



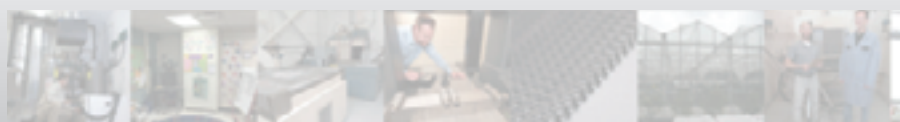
COMMERCIAL COOLERS GENERAL CATALOGUE

ECOTM heat transfer
coolers



English
Deutsch
Русский язык

A14



ECOTM heat transfer
coolers



UNIT COOLERS

For more than 40 years we have been developing and improving our products in response to rigorous requirements and needs. With the objective of offering top quality products and service, Modine has adopted ISO 9001, ISO 14000 control standards and also the standards proposed by the most influential international certification associations.

The wealth of experience that we have acquired in many years of continuous, intense work is now at your complete disposal, thanks to an array of tools for the quick selection of our products that accompany this catalogue,

- *“Scelte” selection software*
- *and our website “www.modine.com”*

You can immediately get answers to many of your queries. For all supplementary information our technical staff is at your complete disposal.

Seit mehr als vierzig Jahren verwirklichen und verbessern wir unsere Geräte mit dem Ziel, auch Ihre anspruchvollsten Anfragen und Wünsche zufrieden zu stellen.

Um die höchste Qualität unserer Produkte und Dienstleistungen zu gewährleisten, hat unsere Gruppe die Qualitätsvorschriften ISO 9001, ISO 14000 und die von den maßgebendsten internationalen Zertifizierungseinrichtungen vorgeschlagenen erworben.

Unsere in vielen Jahren Arbeit angesammelte Erfahrung steht Ihnen zu Ihrer kompletten Verfügung: dank der neuen Serie an Nachschlagewerken zur Schnellauswahl der Artikel, die diesen Katalog unterstützt,

- *die Software “Scelte”*
- *und die Web-Site “www.modine.com”*

Sie können schnell die Antworten auf das Gesuchte bekommen. Für jede zusätzliche Information stehen unsere Techniker immer zu Ihrer kompletten Verfügung.

Более 40 лет мы разрабатываем и совершенствуем нашу продукцию в ответ на Ваши нужды и самые строгие требования.

Добиваясь максимально высокого качества продукции и услуг, Modine приняла на вооружение стандарты ISO 9001, ISO 14000 и стандарты, предложенные самыми влиятельными международными органами сертификации.

Богатый опыт, приобретенный нами за многие годы непрерывной интенсивной работы, в полном Вашем распоряжении. Воспользовавшись новым набором инструментов для быстрого выбора товаров,

- *программой подбора “Scelte”*
- *и нашим веб-сайтом “www.modine.com”*

Вы получите немедленные ответы на многие вопросы. Если Вам потребуется дополнительная информация, наш технический персонал к Вашим услугам.

AIR COOLED CONDENSERS

GAS COOLERS

BRINE & DRY COOLERS

CO₂ COOLERS

NH₃ COOLERS

The products

General Features

The highly efficient **coils** are made from special profile aluminium fins and copper tube, designed for use with new generation refrigerants. Specific solutions are also available for environmentally friendly refrigerants. The appropriate geometry is proposed for each specific application.

In order to avoid possible damage to the tubes particular attention has been given to the manufacture of the coil end plates.

Heat exchangers are supplied clean and tested at a pressure of 30 bar ¹⁾.

The casings of our different product ranges, designed to allow easy access to internal components, are made from smooth finish aluminum alloy, or pre-painted galvanized steel sheet ²⁾, with the following characteristics:

- high corrosion and impact resistance;
- resistant to low temperatures;
- non-toxic;
- does not produce polluting debris;
- completely covered in a protective plastic film.

The standard **fan motors** ³⁾ are manufactured according to our specifications and in compliance with the latest safety standards, and when it is possible, are fitted to the unit structure with an anti-vibration system.

The elevated **air throw** is achieved thanks to a perfect combination of factors, all published data are the result of measurements conducted in the our Technical Lab.

For the unit coolers, equipped with **standard electric defrosting**, the heat required to melt ice build-up is provided by stainless steel heater

Haupteigenschaften

Die hoch leistungsfähigen **Wärmeaustauscher** werden aus Aluminiumlamellen mit Spezialprofil und aus für die Anwendung der neuen Kältemittel optimierten Kupferrohren hergestellt. Ebenso stehen Lösungen für öko-kompatible Anwendungen zur Verfügung. Für jede Anwendung schlagen wir die geeignete Rohrteilung vor.

Die Wärmeaustauscher und die Seitenteile werden besonders sorgfältig hergestellt, um eine Beschädigung der Rohre zu vermeiden.

Die Wärmeaustauscher werden gereinigt und mit einem Druck von 30 bar geprüft geliefert ¹⁾.

Das Gehäuse unserer Produkte ist so ausgelegt, dass der Zugang zu den Innenkomponenten gewährleistet wird. Sie wird aus glatter Aluminiumlegierung oder aus vorbeschichtetem verzinktem Stahlblech ²⁾ hergestellt und verfügt über folgende Eigenschaften:

- hohe mechanische Festigkeit und Korrosionsbeständigkeit;
- keine Brüchigkeit bei niedrigen Temperaturen;
- ungiftig;
- erzeugt keine umweltschädlichen Stoffe;
- wird mit einem Schutzfilm aus Plastik überzogen geliefert.

Die **Standardmotorventilatoren** ³⁾ werden nach unserer Spezifikation gemäß den neuesten Sicherheitsnormen hergestellt und werden, wenn möglich, mittels schwingungsdämpfenden Systemen an das Gerät befestigt.

Die hohe **Wurfweite** entsteht dank der perfekten Kombination der lufttechnischen Komponenten. Die im Katalog angegebenen Daten wurden im technologischen Labor gemessen.

Основные особенности

Высокоэффективные **змеевики** изготовлены из медных труб и алюминиевых ребер специального профиля и рассчитаны на применение хладагентов нового поколения. Для каждого конкретного применения предлагается наиболее подходящая геометрия.

Особое внимание уделено изготовлению боковых панелей, защищающих трубы от возможных повреждений.

Все змеевики тщательно обезжириваются с соблюдением строжайших стандартов и испытываются при давлении 30 бар ¹⁾.

Корпуса всех наших изделий обеспечивают удобный доступ к внутренним компонентам, они изготовлены из шлифованного алюминиевого сплава или из оцинкованных и окрашенных стальных листов ²⁾ и обладают следующими характеристиками:

- обладают высокой коррозионной стойкостью и ударопрочностью;
- устойчивы к низкой температуре;
- не токсичны;
- безвредны для окружающей среды;
- полностью покрыты защитной пластиковой пленкой.

Стандартные **электровентиляторы** ³⁾ изготовлены по нашим техническим спецификациям в соответствии с новейшими нормативами безопасности. По возможности они крепятся к конструкции посредством противовибрационной системы.

Повышенной **Воздух бросить** достигается благодаря идеальным сочетанием факторов, все опубликованные данные являются результатом измерений, которые проводятся в нашем Техническом Lab.

1) For brine and dry coolers 16 bars.

2) Pre-painted steel for models TKE, PCV, PKE, PCR, PVE, KCE, VCE and VCC, galvanized steel for LCE. Full bell mouth fan rings are produced in polyester painted galvanized steel.

3) Fan motors produced by various manufacturers may be used.

1) Für Soleluftkühler und Flüssigkeits-Rückkühler 16 bar.

2) Aus vorbeschichtetem Blech für die Modelle TKE, PCV, PKE, PCR, PVE, KCE, VCE e VCC, aus verzinktem Blech für LCE.

Die Lüfterdüsen der Lüfteraggregate sind aus mit Polyesterfarbe behandeltem verzinktem Blech.

3) Es können Lüftermotoren von verschiedenen Herstellern verwendet werden.

1) Рассольные охладители и сухие градирни 16 бар.

2) Из окрашенных стальных листов для моделей TKE, PCV, PKE, PCR, PVE, KCE, VCE e VCC, из оцинкованных листов для LCE. Диффузоры мотовентиляторов изготовлены из оцинкованной листовой стали, обработанной полиэфирной краской

3) Могут быть использованы вентиляторы различных производителей.

The products

elements located in the finned pack and in the inner drip trays. The heaters are strategically positioned to ensure heat distribution even in the most critical areas of the unit. Given the high grade of thermal conductivity of the materials employed the heat diffusion is ensured to the entire unit. The water resulting from defrosting is channelled, thanks to the drip trays, to drain pans specifically designed to enable the water to drain freely.

The electrical parts and casework are connected to an earth terminal.

The fan guards are made from fibreglass charged polyamide or painted steel and are manufactured in compliance with strict safety standards.

The standard wiring is carried out in robust junction boxes with access holes equipped with tear-proof cable glands.

All **electrical wiring** in proximity to other elements are protected from wear and tear, materials are carefully selected in order to offer long-term reliability.

Packing is made either from recyclable cardboard suitably reinforced or completely in wood. The packing for the industrial range of unit coolers and brine coolers ⁴⁾ is designed for rapid and trouble-free ceiling installation. This packing allows to save time.

All our products are supplied with a technical manual, a declaration of conformity (inclusive of testing certificate), a PED report and for special models supplementary sheets are issued to complete the technical manual.

Bei den mit **elektrischer Standardabtauung** versehenen Luftverdampfern wird die zur Abtauung notwendige Wärme durch die im Lamellenpaket und an den inneren Tropfwannen befindlichen Heizstäben aus Edelstahl erzeugt. Diese sind so positioniert, daß eine Wärmeverteilung auch an den kritischsten Zonen des Gerätes gewährleistet ist. Die hohe Wärmeleitfähigkeit der verwendeten Materialien sichert eine Wärmeverteilung über den ganzen Verdampfer zu. Die Tropfwannen sind so konstruiert, daß das Abtauwasser auf natürliche Weise abfließen kann.

Die elektrischen Teile und das Gehäuse sind an eine Erdungsklemme angeschlossen.

Die Schutzgitter der Motorventilatoren sind aus Polyamid-Glasfaser oder aus lackiertem Stahl gemäß den strengsten Sicherheitsnormen hergestellt.

Die Standardverkabelung erfolgt in widerstandsfähigen Abzweigdosen, die am Eingang mit zugentlastender Kabelverschraubung versehen sind.

Alle **elektrischen Kabel** sind in den Kontaktzonen mit anderen Teilen gegen Verschleiß geschützt und die verwendeten Materialien sind sorgfältig zu dem Zweck ausgewählt, die vollständige Zuverlässigkeit auf lange Zeit zu gewährleisten.

Die Verpackung ist aus recyclingfähigem Karton mit entsprechender Innenverstärkung zur Befestigung oder komplett aus Holz hergestellt.

Die Verpackung der industriellen Luftverdampfer und Soleluftkühler ist für eine mit erheblicher Zeitersparnis vereinfachte Deckenmontage ⁴⁾ ausgelegt.

Allen unseren Produkten liegen die Betriebsanleitung, die Konformitätserklärung (einschließlich Druckprüfbescheinigung) und das PED Zertifikat bei.

Für die Sondermodelle sind Ergänzungsblätter zur Betriebsanleitung vorgesehen.

В охладителях, оборудованных **электрической системой оттаивания**, нагревательные элементы с корпусами из нержавеющей стали расположены на змеевиках и во внутренних поддонах. Расположение нагревателей обеспечивает подвод тепла к критически важным частям агрегата. Высокая теплопроводность применяемых материалов гарантирует распределение теплоты по всему агрегату. Из поддонов специальной конструкции талая вода стекает самотеком.

Все электрические части и корпус присоединены к зажиму заземления.

Решетки вентиляторов изготовлены из армированного стекловолокном полиамида или предварительно окрашенной стали и изготовлены по строжайшим стандартам безопасности.

Стандартная соединительная коробка отличается прочностью, ввод кабелей производится через износостойчивые сальники.

Находящиеся вблизи других компонентов участки **электрических проводов** защищены от износа, все материалы отличаются высокой надежностью.

Упаковка изготовлена либо из армированного утилизируемого картона, либо из дерева. Упаковка промышленных охладителей спроектирована так, чтобы максимально ускорить и упростить монтаж к потолку ⁴⁾, позволяя заметно сэкономить время.

На все наши изделия дается руководство по эксплуатации, декларация соответствия (включая протокол испытаний), протокол испытаний сосудов под давлением (PED) и, для некоторых моделей, другая документация.

⁴⁾ Models with packaging that has been specifically designed to facilitate ceiling installation: ICE, IDE, FTE, CTE Ø 630 mm, CDC Ø 630 mm, ICN, IDN and ICL.

⁴⁾ Modelle mit einer Verpackungsart, die für eine einfachere Installation an der Decke entwickelt wurde: ICE, IDE, FTE, CTE Ø 630 mm, CDC Ø 630 mm, ICN, IDN und ICL.

⁴⁾ Модели в специальной упаковке, разработанной для облегчения потолочной установки: ICE, IDE, FTE, CTE Ø 630 мм, CDC Ø 630 мм, ICN, IDN и ICL.

The products

Reference Standards

Our products are manufactured in compliance to the following reference standards:

- the internal cleaning verification of the coils is made in accordance to DIN 8964;
- the electric motors are manufactured according to EN 60335-1;
- the fan guards respect EN 294 safety standards;
- the air throw was measured in our Technical Lab according to CECOMAF GT 6-001 (final velocity = 0,25 m/s);
- the ranges conform to the 2006/42/EC machine directive, to 2014/35/EU low voltage directive and to 2014/68/EU (Pressure Equipment Directive).
- modified 2014/30/EU (EMC Electromagnetic Compability).

The listed models ¹⁾ have been tested in the scope of a certification from TÜV SÜD Industrie Service. The certification covers the capacity, the air volume flow and the electrical power input of the fan(s).

Bezugsnormen

Unsere Produkte werden gemäß den folgenden Bezugsnormen hergestellt:

- die Überprüfung der inneren Reinheit der Wärmeaustauscher erfolgt gemäß den Anforderungen nach DIN 8964 den Norm;
- die elektrischen Motore erfüllen EN 60335-1 gebaut;
- die Schutzgitter gemäß Sicherheitsnorm EN 294;
- die Wurfweite wurde in unserem technologischen Labor gemäß der Norm CECOMAF GT 6-001 (Endgeschwindigkeit = 0,25 m/s) gemessen;
- die Produktreihen entsprechen der Maschinenrichtlinie 2006/42/EC, der Niederspannungsrichtlinie 2014/35/EU und der DGRL Richtlinie 2014/68/EU (Norm für unter Druck stehende Geräte).
- sie entsprechen der umgesetzten Richtlinie 2014/30/EU (EMV Elektromagnetische Verträglichkeit).

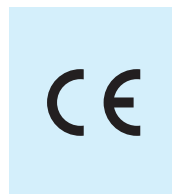
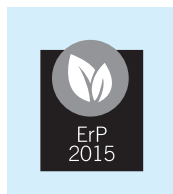
Die aufgeführten Modelle ¹⁾ sind im Rahmen einer Zertifizierung vom TÜV SÜD Industrie Service geprüft. Die Zertifizierung umfasst die Leistung, die Luftmenge und die Wirkleistungsaufnahme der Ventilatoren.

Ссылочные стандарты

Наши производятся в соответствии со следующими стандартами:

- очистка внутренней поверхности змеевиков производится согласно DIN 8964;
- электродвигатели производятся согласно EN 60335-1;
- решетки вентиляторов отвечают стандарту безопасности EN 294;
- дальность струи измерена в лаборатории ECO согласно CECOMAF GT 6-001 (конечная скорость = 0,25 м/с);
- продукция соответствует директиве 2006/42/ЕС, директиве о низковольтном оборудовании 2014/35/EU и директиве о сосудах под давлением 2014/68/EU.
- продукция соответствует директиве 2014/30/EU (EMC Electromagnetic Compability).

Перечисленные модели ¹⁾ были протестированы в рамках сертификации от TÜV SÜD Industrie Service. Сертификация охватывает мощности, объемного расхода воздуха и электрической мощности вентилятора (ов).



All our products are warranted for 2 years.

- 1) GCE 253 E6; GCE 312 F8; GDE 312 E3; GDE 312 E4; GDE 313 E7; GDE 352 E3; GDE 362 A4; GDE 362 A7; CTE 501 E6; CTE 501 A8; CTE 501 E4; STE 32 AH3; STE 31 BL7; MTE 24 H4; LFE 21 EM5; DFE 32 EH3; DFE 32 EL7; ICE 41 B10; ICE 41 B06; and FTE 353 A07, were tested by TÜV SÜD.

All our units fulfil the requirements for pressure equipment (PED).

All our products have the CE mark.

EAC: for the updated list of certified models, please consult our Technical Office.

Our standard packing is made from recyclable materials.

Alle unsere Produkte haben eine Gewährleistung von zwei Jahren.

- 1) GCE 253 E6; GCE 312 F8; GDE 312 E3; GDE 312 E4; GDE 313 E7; GDE 352 E3; GDE 362 A4; GDE 362 A7; CTE 501 E6; CTE 501 A8; CTE 501 E4; STE 32 AH3; STE 31 BL7; MTE 24 H4; LFE 21 EM5; DFE 32 EH3; DFE 32 EL7; ICE 41 B10; ICE 41 B06; und FTE 353 A07, wurden vom TÜV SÜD getestet.

Alle unsere Geräte erfüllen die Anforderungen an die Druckgeräte-Richtlinie (PED).

Alle unsere Produkte sind CE markiert.

EAC: Für die aktualisierte Liste der zertifizierten Modelle wenden Sie sich bitte an unser Technisches Büro.

Unsere Standardverpackungen sind aus komplett recyclingfähigem Material hergestellt.

На всю нашу продукцию дается 2-летняя гарантия.

- 1) GCE 253 E6; GCE 312 F8; GDE 312 E3; GDE 312 E4; GDE 313 E7; GDE 352 E3; GDE 362 A4; GDE 362 A7; CTE 501 E6; CTE 501 A8; CTE 501 E4; STE 32 AH3; STE 31 BL7; MTE 24 H4; LFE 21 EM5; DFE 32 EH3; DFE 32 EL7; ICE 41 B10; ICE 41 B06; FTE 353 A07, прошли TÜV SÜD.

Все наши подразделения выполняют требования для оборудования под давлением (PED).

Вся наша продукция имеет знак CE.

EAC: обновленный список сертифицированных моделей, пожалуйста, свяжитесь с нашим техническим офисом.

Наша стандартная упаковка изготовлена из утилизируемых материалов.



ErP 2015 Compliant

All fans installed on “ECO Heat Transfer Coolers” branded products comply with 2009/125/EC (second stage ErP 2015, energy-related products) Directive of the European Parliament regulation, and have the CE mark as they are manufactured in accordance with the European Directives in force. This Directive applies to fans with input power between 125 W and 500 kW and is mandatory in all EU countries. The ErP regulation covers products made in the Economic European Area (EEA) as well as imports from non-EU countries. Products being exported from the EU into other countries are not subject to it. The ErP Directive does not apply to products used in ATEX areas, fans used at especially high or low temperatures ($< -40\text{ }^{\circ}\text{C}$ or $> +100\text{ }^{\circ}\text{C}$) fans used in products for short-term emergency use, or fans used in the transportation of people or goods. Modine incorporates all the fans in devices and models ensuring compliance with Regulation 327/2011.

Particular attention has been paid to the components (fan rings) so as to ensure full respect of Directive efficiency and, overall, a perfect balance between air flow performance, energy consumption and noise level emissions.

ErP 2015 Compliant

Alle an den Produkten “ECO Heat Transfer Coolers” installierten Lüfteraggregate sind in Übereinstimmung mit der Richtlinie des Europäischen Parlaments 2009/125/EG (energy related products, ErP 2015 seconda fase) und mit der CE-Kennzeichnung ausgestattet, da sie gemäß den geltenden europäischen Richtlinien hergestellt wurden. Die Richtlinie gilt für Lüfteraggregate mit Leistung zwischen 125 W und 500 kW und ist in allen EU-Ländern Pflicht. Die Regelung ErP betrifft Produkte, die im Europäischen Wirtschaftsraum (EEA) hergestellt wurden, sowie Einfuhren aus Drittländern, während die EU-Exporte in andere Länder nicht dieser Richtlinie unterliegen. Die ErP-Richtlinie gilt nicht für Produkte im ATEX -Bereich und für Lüfteraggregate, die bei besonders hohen oder niedrigen Betriebstemperaturen ($< -40\text{ }^{\circ}\text{C}$ oder $> +100\text{ }^{\circ}\text{C}$), die in Notaus-Vorrichtungen mit kurzer Nutzungsdauer oder die für den Transport von Personen oder Gütern verwendet werden. Modine baut alle Lüfteraggregate und die mit den eigenen Produkten zusammenhängenden Geräte ein, um sicherzustellen, dass sie mit der Verordnung 327/2011 übereinstimmen.

Besonderes Augenmerk wurde auf die Verwendung der Aerodynamic-Bauteile (Düsen) verwendet, um sowohl die vollständige Einhaltung der Richtlinie zu gewährleisten, als auch ein optimales Gleichgewicht zwischen Leistungen des Luftstroms, Energieverbrauch und Lärmemissionen.

Соответствует ErP 2015

Все мотовентиляторы, установленные на продуктах “ECO Heat Transfer Coolers”, отвечают требованиям Директивы Европейского парламента 2009/125 /ЕС (продукция, связанная с потреблением энергии, ErP 2015, второй этап) и имеют маркировку CE, так как реализованы в соответствии с действующими европейскими директивами. Директива применяется к мотовентиляторам мощностью от 125 Вт до 500 кВт включительно и является обязательной во всех странах ЕС. Регламент ErP распространяется на продукцию, произведенную в Европейской экономической зоне (ЕЕЗ), а также на импорт из третьих стран, в то время как продукты, экспортируемые из ЕС в другие страны, не попадают под его действие. Директива ErP не применяется к продуктам, используемым в среде АТЕХ, к мотовентиляторам, используемым при особо высоких или низких рабочих температурах ($< -40\text{ }^{\circ}\text{C}$ или $> +100\text{ }^{\circ}\text{C}$), к мотовентиляторам, используемым в продуктах чрезвычайного назначения с коротким сроком эксплуатации или к мотовентиляторам, используемым в средствах перевозки людей или грузов. Modine встраивает все мотовентиляторы и подключенные устройства в свои продукты, чтобы гарантировать, что они соответствуют регламенту 327/2011.

Особое внимание было уделено использованию аэродинамических компонентов (диффузоры), таким образом, чтобы обеспечить полное соблюдение требований директивы, а также оптимальный баланс между производительностью воздушного потока, потреблением энергии и уровнем шума.

The products

Published data

Indicated hereafter are the norms and conditions applied for the calculation of the published capacities.

Unit coolers for traditional fluids

- Standard: EN 328.
- Nominal capacity: assessed in practical operating ambient, i.e. in wet conditions; R404A refrigerant; air inlet temperature 0 °C; evaporating temperature –8 °C; TD 8 K.

Air cooled condensers for traditional fluids

- Standard: EN 327
- The stated capacity is assessed based on ambient temperature 25 °C; and condensing temperature 40 °C with R404A.
- Energy Efficiency Class: indicates the declared energy consumption on a scale from A (minimum consumption) to E (maximum consumption). This scale expresses the ratio between declared capacity at TD 15K (kW) and the total power actually absorbed by the motors (kW). Reference directive 92/75/EEC and subsequent implementations the Directive Commission.
- The power actually absorbed is assessed directly from model, whereas the nominal power is the value stated in the motor label.

Dry coolers

- Standard: EN 1048.
- For the capacities of dry coolers use the “**Scelte**” selection program.

Brine coolers

- For the capacities of brine coolers use the “**Scelte**” selection program.

Im Katalog angegebene Daten

Nachfolgend sind die für die Berechnung der im Katalog angeführten Leistungen angewandten Normen und Bedingungen aufgeführt.

Luftverdampfer mit herkömmlichen Flüssigkeiten

- Angewandte Norm: EN 328.
- Nennleistung: berechnet bei praktischen Anwendungsbedingungen in feuchter Luft (wet-conditions); Kältemittel R404A; Lufteintrittstemperatur 0 °C, Verdampfungstemperatur –8 °C; TD 8 K.

Luftgekühlte Verflüssiger mit herkömmlichen Flüssigkeiten

- Angewandte Norm: EN 327
- Angegebene Leistung: berechnet in bezug auf 25 °C Raumtemperatur und 40 °C Kondensationstemperatur mit Kältemittel R404A.
- Energieeffizienzklasse: zeigt den Energieverbrauch des Gerätes auf einer Skala von A (Mindestverbrauch) bis E (Höchstverbrauch) an. Diese Skala drückt das Verhältnis zwischen der angegebenen Leistung bei TD 15K (kW) und der tatsächlich von den Motoren aufgenommenen Stromaufnahme (kW) aus. Bezugsrichtlinie 92/75/EEC und folgende Implementierungen der Richtlinienkommission.
- Die tatsächliche Stromaufnahme wird direkt am Modell festgestellt, während die Nennstromaufnahme der auf dem Datenschild des Motors aufgeführte Wert ist.

Rückkühler

- Angewandte Norm: EN 1048.
- Für die Leistungen der Rückkühler verwenden Sie bitte das Auswahlprogramm „**Scelte**“.

Brine coolers

- In Bezug auf die Leistung der brine coolers benutzen Sie bitte unser „**Scelte**“ genanntes Wahlprogramm.

Опубликованные данные

Опубликованная производительность рассчитана по следующим стандартам и для следующих условий.

Испарителя

для традиционных жидкостей

- Стандарт: EN 328.
- Номинальная производительность измерена в практических рабочих условиях: влажный теплообменник, хладагент R404A, температура воздуха на входе 0 °C, температура испарения –8 °C, ГТТ 8 К.

Конденсаторы воздушного охлаждения для традиционных жидкостей

- Стандарт: EN 327
- Величина производительности оценена для температуры окружающей среды 25 °C и температуры конденсации 40 °C для фреона R 404 A.
- Класс энергетической эффективности: указывает заявленное потребление энергии по шкале от А (минимальное потребление) до Е (максимальное потребление). Эта шкала отражает отношение заявленной производительности (кВт) при ГТТ 15 К к общей потребляемой мощности двигателей (кВт). Ссылочная директива 92/75/EEC с последующими дополнениями.
- Реальная потребляемая мощность оценивалась непосредственно по модели, номинальная мощность соответствует указанной в паспортных данных двигателя.

Охладители жидкости

- Стандарт: EN 1048.
- Для расчёта мощности охладителей жидкости, пожалуйста, используйте программу “**Scelte**”.

Рассольные охладители

- Для расчёта мощности рассольных охладителей, пожалуйста, используйте программу “**Scelte**”.

The products

NH₃ unit coolers

- Standard: EN 328.
- Nominal capacity: assessed in practical operating ambient, i.e. in wet conditions; NH₃ refrigerant; air inlet temperature 0 °C; evaporating temperature –8 °C; TD 8 K.
- Standard Capacity: assessed in dry-conditions; test class SC2; NH₃ refrigerant; air inlet temperature 0 °C; evaporating temperature –8 °C; TD 8 K.
- The capacities have been calculated considering three recirculations with pump operating from below.
- For the capacities of NH₃ coolers you are kindly requested to use the “**Scelte**” selection program.

CO₂ unit coolers

- For the conditions that have been applied refer to the technical data tables' notes, for different conditions use the “**Scelte**” selection program.

CO₂ gas coolers

- For selections, special applications and further information consult our Technical Dept.

In the catalogue the thermal exchange surfaces are divided in inner (referred to the circuiting) and external (parts brushed by air) surfaces.

Luftverdampfer NH₃

- Angewandte Norm: EN 328.
- Nennleistung: berechnet bei praktischen Anwendungsbedingungen in feuchter Luft (wet-conditions); Kältemittel NH₃; Lufteintrittstemperatur 0 °C, Verdampfungstemperatur –8 °C; TD 8 K.
- Standardleistung: berechnet bei trockener Luft (dry-conditions), Testklasse SC2; Kältemittel NH₃; Lufteintrittstemperatur 0 °C, Verdampfungstemperatur –8 °C; TD 8 K.
- Die Leistungen wurden auf der Basis von dreimaliger Pumpenzirkulation von unten berechnet.
- In Bezug auf die Leistung der NH₃ cooler benutzen Sie bitte unser „**Scelte**“ genanntes Wahlprogramm.

CO₂ Luftverdampfer

- Beziehen Sie sich hinsichtlich der angewendeten Bedingungen auf die Angaben in der Tabelle mit den technischen Daten, für sonstige Bedingungen benutzen Sie das Programm “**Scelte**”.

CO₂ Gaskühler

- Für Auswahl, Spezialanwendungen und weitere Informationen wenden Sie sich an technische Abteilung.

Bezogen auf die Wärmeaustauschflächen werden diese im Katalog getrennt in Innenfläche (auf das Rohrsystem bezogen) und Außenfläche (luftbespülte Teile) aufgeführt.

NH₃ Охладители

- Стандарт: EN 328.
- Номинальная производительность измерена в практических рабочих условиях: влажный теплообменник, хладагент NH₃, температура воздуха на входе 0 °C, температура испарения –8 °C, ГГТ 8 К.
- Стандартная производительность измерена в сухих условиях, класс испытаний SC2: хладагент NH₃, температура воздуха на входе 0 °C, температура испарения –8 °C, ГГТ 8 К.
- Холодопроизводительность рассчитана на основе трёх рециркуляций с подачей потока насосом снизу вверх.
- Для мощностей NH₃ кулеров просим использовать программу подбора “**Scelte**”.

CO₂ Охладители

- Информация о применяемых условиях находится в примечаниях к таблицам с техническими данными, для получения другой информации рекомендуется пользоваться программой “**Scelte**”.

CO₂ Gaskühler

- Для выбора, специальных приложений и дополнительной информации, пожалуйста, обратитесь в технический отдел.

В данном каталоге разделяется внутренняя теплообменная поверхность (контактирующая с хладагентом) и внешняя (обдуваемая воздухом).

The products

Warranty

All technical information in this edition is based on tests carried out, which we deem exhaustive and reliable but which cannot be referred to all records of possible applications. Therefore, the purchaser must ascertain product suitability with regard to its intended use, undertaking all responsibility arising from its said use. Upon request by the purchaser, the seller shall be available to supply all useful information in order to better use its products. All our models have a two-year warranty with effect from the date of invoice. Please refer to the Modine CIS Italy S.r.l. Legal Office for detailed information. However, occasional failures such as those due to transport, tampering by unauthorised personnel, incorrect use and incorrect installation, which the products are subjected to, are all excluded from any form of warranty.

Gewährleistung

Alle technischen Informationen in dieser Ausgabe basieren auf Tests, die wir für weit gefächert und zuverlässig halten, aber nicht alle möglichen Anwendungen einbeziehen können. Daher muss der Käufer die Eignung des Produkts für den Zweck, für den es bestimmt ist, überprüfen, und die gesamte Verantwortung für die Verwendung derselben übernehmen. Der Verkäufer steht auf Anfrage des Käufers zur Verfügung, alle nützlichen Informationen für die beste Anwendung seiner Produkte zu erteilen. Alle unsere Produkte sind für zwei Jahre ab dem Rechnungsdatum der Produkte garantiert; für weitere Informationen konsultieren das Rechtsbüro von Modine CIS Italy S.r.l. Von jeder Form der Garantie ausgeschlossen sind auf alle Fälle eventuelle Beschädigungen durch den Transport, Manipulationen durch nicht autorisiertes Personal, nicht korrekter Gebrauch und fehlerhafte Installationen.

Гарантия

Вся техническая информация, представленная в настоящем издании, основана на опыте изготовителя, который он считает богатым и исчерпывающим, но который может не отвечать всем возможным целям применения. Поэтому пользователь должен убедиться, что изделие подходит для предназначенных целей, и принять всю ответственность для эксплуатации прибора. Компания-продавец, по заявке покупателя предоставляет всю необходимую информацию для улучшения эксплуатации собственных изделий. Все наши модели покрываются гарантией сроком на два года с даты выставления счета-фактуры; мы рекомендуем вам обратиться в Modine CIS Italy S.r.l. Legal Office. Гарантией в любом случае не покрывается ремонт, выполненный при повреждениях в результате перевозки, разборках, выполненных неуполномоченным персоналом, неправильным применением и установке, которым подвергается изделие.

Selection

Unit coolers

The capacities of the unit cooler were tested in compliance to EN 328 standard according to SC2 testing conditions (Tab. 1).

To select the product in conditions of practical use with R404A, it is necessary to multiply the nominal capacity value by the correction factor stated in Tab. 2.

With other refrigerants multiply the nominal capacity by the respective factor (Tab. 3).

Verdampfer

Die Leistungen der Verdampfer wurden gemäß Norm EN 328 unter Prüfbedingung SC2 (Tab. 1) geprüft. Um das Produkt bei praktischer Anwendung mit Kältemittel R404A auszuwählen, muss man den Nennwert mit den in Tab. 2 angegebenen Korrekturfaktor multiplizieren.

Bei Anwendung von anderen Kältemitteln den Nennwert mit dem entsprechenden Faktor (Tab. 3) multiplizieren.

Воздухоохладителей

Производительность охладителей определялась согласно стандарту EN 328, согласно условиям испытаний SC2 (таб. 1).

Выбирая изделия для использования с хладагентом R404A, умножьте номинальную производительность на поправочный коэффициент, указанный в таблице 2.

При использовании других хладагентов нужно умножить номинальную величину на коэффициент (таб. 3).

Tab. 1 | STD conditions in compliance to EN 328 standard - Standardbedingungen gemäß Norm EN 328
Стандартные условия согласно EN 328

Standard capacity conditions	Inlet air temperature °C	Evaporation temperature °C	RH %	Wet Conditions factor
SC 1	10	0	85	1,35
SC 2	0	-8	85	1,15
SC 3	-18	-25	95	1,05
SC 4	-25	-31	95	1,01

Tab. 2 | F1 - Correction factor of nominal capacity kW (R404A) for different room temperatures and TD
F1 - Korrekturfaktor der Nennleistung kW (R404A) für verschiedene Raumtemperaturen und TD
F1 - поправочный коэффициент для номинальной производительности (кВт) с R404A при иных температурах воздуха и ГТТ.

ΔT [K] ¹⁾																	
10	1,087	1,087	1,099	1,129	1,159	1,190	1,220	1,250	1,293	1,337	1,380	1,424	1,467	1,467	1,467	1,467	1,467
9	0,978	0,978	0,989	1,016	1,043	1,071	1,098	1,125	1,164	1,203	1,242	1,282	1,321	1,321	1,321	1,321	1,321
8	0,870	0,870	0,879	0,903	0,928	0,952	0,976	1,000	1,035	1,070	1,104	1,139	1,174	1,174	1,174	1,174	1,174
7	0,761	0,761	0,769	0,790	0,812	0,833	0,854	0,875	0,905	0,936	0,966	0,997	1,027	1,027	1,027	1,027	1,027
6	0,652	0,652	0,659	0,678	0,696	0,714	0,732	0,750	0,776	0,802	0,828	0,854	0,880	0,880	0,880	0,880	0,880
5	0,543	0,543	0,550	0,565	0,580	0,595	0,610	0,625	0,647	0,668	0,690	0,712	0,734	0,734	0,734	0,734	0,734
4	0,435	0,435	0,440	0,452	0,464	0,476	0,488	0,500	0,517	0,535	0,552	0,570	0,587	0,587	0,587	0,587	0,587
°C ²⁾	-35	-30	-25	-20	-15	-10	-5	0	1	2	3	4	5	6	8	10	12

Tab. 3 | F2 - correction factor for refrigerants - F2 - Korrekturfaktor für Kältemittel
F2 - поправочный коэффициент для иных хладагентов

T. room (°C)	-35	-30	-25	-20	-15	-10	-5	0	1	2	3	4	5	6	8	10	12
R134a	-	-	-	-	0,86	0,88	0,89	0,91	0,91	0,91	0,92	0,92	0,92	0,92	0,93	0,93	0,93
R404A	1	1	1	1	1	1	1	1	1	1	1	1	1	1	1	1	1
R507A	0,97	0,97	0,97	0,97	0,97	0,97	0,97	0,97	0,97	0,97	0,97	0,97	0,97	0,97	0,97	0,97	0,97

1) Temperature difference between evaporator air entering temp. and the refrigerant evaporating temp.
2) Inlet temperature.

1) TD = Temperaturdifferenz zwischen Lufteintrittstemperatur des Verdampfers und Verdampfungstemperatur des Kältemittels.
2) Eintrittstemperatur.

1) Разность между температурой воздуха на входе в испаритель и температурой кипения хладагента.
2) Температура на входе.

Selection

Condenser

Kondensator

конденсатора

Condenser capacity required

The capacity that is required can be obtained with the “**Scelte**” selection program.

Vom Kondensator geforderte Leistung

Die vom Kondensator geforderte Leistung kann durch folgende unserem Programm “**Scelte**” aus.

Требуемая производительность конденсатора

Требуемая мощность может быть получена с помощью программы выбора «**Scelte**».

Sound levels

Schallpegel

Шумовые характеристики

LwA sound power level

The sound power level for models with one fan motor and the formulas to determine the sound power levels for models with multiple fan motors are stated at the end of each section.

Schalleistungspegel LwA

Am Ende jedes Abschnitts ist der jeweilige Schalleistungspegel der Modelle mit einem Motor und die Formel zur Berechnung der Modelle mit mehreren Motoren aufgeführt.

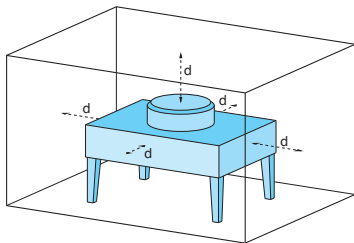
Корректированный уровень звуковой мощности LwA

Уровень звуковой мощности для моделей с одним вентилятором и формулы для расчета уровней мощности для моделей с несколькими вентиляторами приводятся в конце каждого раздела.

LpA sound pressure level

Schalldruckpegel LpA

Уровень звука LpA



The sound pressure level represents the mean value on a parallelepiped surface that surrounds the model in free field with a perfectly reflecting surface, in compliance to EN 13487 standard.

Der Schalldruckpegel stellt den Mittelwert auf einer quaderförmigen das Modell umgebenden Hüllfläche im Freifeld mit einer reflektierenden Oberfläche dar, gemäß der Norm EN 13487.

Уровень звука представляет среднее значение по поверхности окружающего источник параллелепипеда, измеренное в свободном поле с одной идеально отражающей поверхностью согласно EN 13487.

The published sound pressure is determined from the sound power with the following formula:

Der im Katalog angegebene Schalldruckpegel wird vom Schalleistungspegel mit der folgenden Formel berechnet:

Опубликованный уровень звука рассчитан по звуковой мощности по следующей формуле:

$$L_{pA} = L_{wA} - 10 \log \left(\frac{S_i}{S_0} \right)$$

where:

S_i = parallelepiped surface at d distance d = 10 m.

S₀ = reference surface (1 m²).

wobei:

S_i = Quaderoberfläche in Entfernung d = 10 m

S₀ = Bezugsfläche (1 m²).

где:

S_i = поверхность огибающего параллелепипеда на расстоянии d = 10 м

S₀ = единица площади (1 м²)

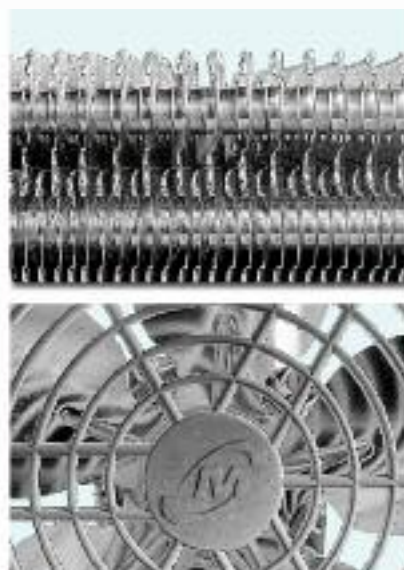
The sound pressure level for each model is stated in the corresponding data table.

Der Schalldruckpegel jedes Modells ist in der entsprechenden Datentabelle wiedergegeben.

Уровень звука для каждой модели указан в соответствующей таблице данных.



Unit coolers



The **EVS** range has been specifically designed for application in reach-in cabinets, display cases and small cold rooms.

In accordance to the room temperature this range is subdivided into two types:

- **EVS** for higher temperatures (≥ -12 °C), with 3,5/7 mm dual fin spacing and electric defrost;
- **EVS/B** for lower temperatures (≥ -25 °C), with 4,5/9 mm dual fin spacing and electric defrost.

The entire range is equipped with high efficiency coils made from special profile aluminium fins and inner grooved copper tube, suitable for new generation refrigerants.

The standard fan motors employed have the following features:

- diameter 200 mm, single-phase 230V/1/50-60Hz and fibreglass charged polyamide fan guard;
- IP 42 protection grade;
- class B insulation;
- internal thermal contact protection;
- maximum operating temperature: +40 °C.

The optional high efficiency EC fan motors have the following features:

- IP 54 protection grade;
- class F insulation;
- built-in electronic protection;
- maximum operating temperature: +50 °C.

Die **EVS** Serie findet ihre Anwendung in Kühlschränken, Kühlvitrinen und kleinen Kühlzellen.

Je nach Zellentemperatur werden sie in zwei Serien unterteilt:

- **EVS** für hohe Temp. (≥ -12 °C), mit differenziertem Lamellenabstand 3,5/7 mm und elektrischer Abtauung;
- **EVS/B** für niedrige Temp. (≥ -25 °C), mit differenziertem Lamellenabstand 4,5/9 mm und elektrischer Abtauung.

Die sehr leistungsfähigen Wärmeaustauscher, mit der die ganze Serie ausgestattet ist, werden aus Aluminiumlamellen mit Spezialprofil und innenberippten für die Anwendung der neuen Kältemittel geeigneten Kupferrohren hergestellt.

Die Standardmotorventilatoren besitzen die folgenden Eigenschaften:

- Durchmesser 200 mm, Wechselstrom 230V/1/50-60Hz und Schutzgitter aus Polyamid – Glasfaser;
- Schutzgrad IP 42;
- Isolierklasse B;
- Innerer Temperaturwächter;
- Betriebstemperatur: maximale +40 °C.

Die hochleistungsfähigen, optionalen EC-Motorventilatoren haben folgende technische Merkmale:

- Schutzgrad IP 54;
- Isolierungsklasse F;

Серия **EVS** была разработана для шкафов, витрин и малых холодильных камер.

По температуре воздуха эта серия подразделяется на модели двух типов:

- **EVS** для относительно высоких температур (≥ -12 °C), с шагом ребер 3,5/7 мм и электрическим оттаиванием;
- **EVS/B** для более низких температур (≥ -25 °C), с шагом ребер 4,5/9 мм и электрическим оттаиванием.

Вся серия оборудована рассчитанными на хладагенты нового поколения высокоэффективными змеевиками, изготовленными из медных труб с внутренним оребрением и алюминиевых ребер специального профиля.

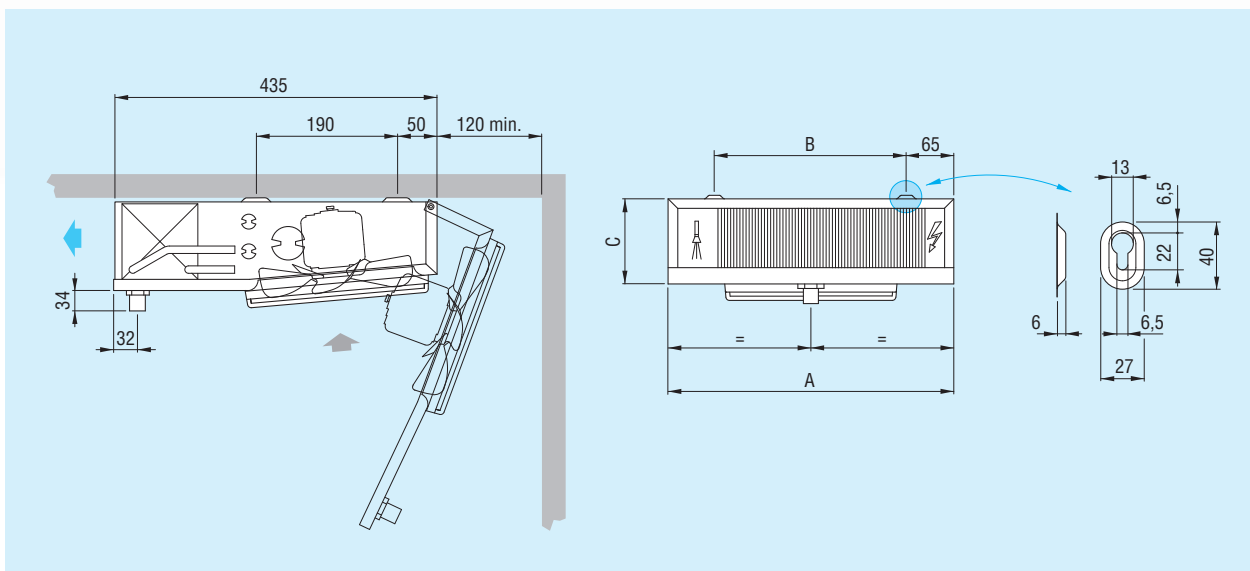
Используемые в стандартном исполнении электровентиляторы обладают следующими характеристиками:

- диаметр 200 мм, одна фаза, 230 В, 50-60 Гц, армированная стекловолокном полиамидная защитная решетка;
- степень защиты IP 42;
- класс изоляции В;
- встроенное реле тепловой защиты;
- рабочая температура: максимальный +40 °C

Дополнительные факультативные высокоэффективные моторвентиляторы EC обладают следующими характеристиками:

- степень защиты IP 54;
- класс изоляции F;
- встроенная электронная защита;
- максимальная рабочая температура: +50 °C.

Dimensional features - Dimensionale Eigenschaften - Размеры



Model	Modell	Модель	EVS	41	61	101	131	201	271	181	291	391	521
			EVS/B	41/B	61/B	101/B	131/B	201/B	271/B	181/B	291/B	391/B	521/B
Dimensions	Abmessungen	Размеры	mm	A	411	411	611	611	611	861	1111	1111	1461
				B	271	271	471	471	471	721	971	971	1321
				C	120	120	120	120	170	170	120	120	170

The versions with standard electric defrost (ED) are equipped with stainless steel heaters with vulcanised terminals preset for 230V/1/50-60Hz connection.

The EVS/B models are equipped with internal drip tray and a junction box (IP 54) for the wiring of the fan motors and for possible electric heaters.

On request the models can be equipped with non-standard: coils, defrosting and fan motors.

Select units with non published conditions with the **"Scelte"** selection program.

For special applications and further information consult our Technical Dept.

- Mit integrierter, elektronischer Schutzvorrichtung;
- Maximale Betriebstemperatur: +50 °C.

Die Ausführungen mit elektrischer Standardabtauung ED sind mit Heizstäben aus Edelstahl und vulkanisierten Endverschlüssen versehen und für den Anschluss 230V/1/50-60Hz vorgesehen.

Die EVS/B Modelle sind mit innerer Tropfwanne und Abzweigdose (IP 54) für die Verkabelung der Motorventilatoren und der eventuellen elektrischen Heizstäbe ausgestattet.

Auf Anfrage können die Modelle mit anderen Wärmeaustauschern, Abtauungen und Motorventilatoren als die Standardausführung geliefert werden.

Wählen Sie die Modelle, die nicht mit im Katalog angegebenen Standardbedingungen funktionieren, mit unserem Programm „**Scelte**“ aus.

Für Sonderanwendungen und zusätzliche Informationen fragen Sie unser technisches Büro um Rat.

Исполнения со стандартной электрической системой оттаивания (ED) оборудованы нагревателями из нержавеющей стали с покрытыми резиной наконечниками для однофазного напряжения 230 В, 50-60 Гц.

Модели EVS/B оборудованы внутренним поддоном для талой воды и соединительной коробкой (IP 54) для подключения двигателей вентиляторов и, возможно, электронагревателей.

По заказу эти модели могут оснащаться змеевиками, системой оттаивания и двигателями вентиляторов в особом исполнении.

Подбор моделей для условий, не вошедших в каталог, производится посредством программы **"Scelte"**.

Дополнительную информацию и сведения о специальных применениях можно получить в нашем техническом отделе.

Technical features - Technische Eigenschaften - Технические характеристики

Model	Modell	Модель	EVS	41	61	101	131	201	271	181	291	391	521
Nominal capacity	Nennleistung	Номинальная производи.	kW	0,43	0,53	0,84	1,01	1,46	1,73	1,7	2,06	2,52	3,29
Air flow	Luftmenge	Расход воздуха	m ³ /h	290	260	580	520	565	690	870	780	980	1300
Air throw	Wurfweite	Дальнобойность струи	m	3	2,5	5	4,5	4	4	4,5	4	4	4
Internal surface	Innenoberfläche	Внутренняя поверхность	m ²	0,16	0,32	0,32	0,64	0,96	1,44	0,8	1,12	1,76	2,4
External surface	Außenoberfläche	Наружная поверхность	m ²	1,6	2,6	2,8	4,1	6,2	9,3	5,3	8,2	12,3	16,6

Model	Modell	Модель	EVS/B	41/B	61/B	101/B	131/B	201/B	271/B	181/B	291/B	391/B	521/B
Nominal capacity	Nennleistung	Номинальная производи.	kW	0,37	0,47	0,72	0,89	1,4	1,7	1,45	1,77	2,46	3,22
Air flow	Luftmenge	Расход воздуха	m ³ /h	310	280	620	560	605	740	930	830	1050	1400
Air throw	Wurfweite	Дальнобойность струи	m	3	2,5	5	4,5	4,5	4,5	4,5	4	4,5	4,5
Internal surface	Innenoberfläche	Внутренняя поверхность	m ²	0,16	0,32	0,32	0,64	0,96	1,44	0,8	1,12	1,76	2,4
External surface	Außenoberfläche	Наружная поверхность	m ²	1,3	1,9	2,1	3,2	4,8	7,2	4,2	6,3	9,5	12,8

Common data	Gemeinsame Daten	Общие характеристики		1x200	1x200	2x200	2x200	2x200	2x200	3x200	3x200	3x200	4x200
Fan motors	Motorventilatoren	Вентиляторы	n° x Ø mm										
Fan mot. absorp.	Stromaufnahme Mot.	Потребляемый ток вентилят.	A	0,35	0,35	0,7	0,7	0,7	0,7	1,05	1,05	1,05	1,4
Nominal power	Nennleistung	Номинальная производителн.	W	53	53	106	106	106	106	159	159	159	212
1) Fan mot. absorp. EC	Stromaufnahme Mot. EC	Потребляемый ток вентилят. EC	A	0,07	0,07	0,14	0,14	0,14	0,14	0,21	0,21	0,21	0,28
1) Nominal power EC	Nennleistung EC	Номинальная произв. EC	W	11	11	22	22	22	22	33	33	33	44
Circuit capacity	Rohrinhalt	Вместимость контура	dm ³	0,33	0,48	0,54	0,8	1,2	1,8	1,07	1,61	2,4	3,2
Electric defrost	Elektrische Abtauung	Электроотаивание	W	480	480	650	680	680	850	1080	1200	1200	1600
Coil connections	Batt. Anschlüsse	Соединения теплообменника	In	10mm	10mm	10mm	1/2SAE	1/2SAE	1/2SAE	1/2SAE	1/2SAE	1/2SAE	1/2SAE
			Out (mm)	10	10	10	10 ⁽³⁾	16	16	16	16	16	16
Drain connect.	Tauwasserabfluß	Слив	Ø (GAS)	1/2	1/2	1/2	1/2	1/2	1/2	1/2	1/2	1/2	1/2
2) Net weight	Nettogewicht	Масса	kg	4,3	4,9	7,1	7,7	10,7	13,8	11,1	12,1	17	23

Options and special versions - Optionen und Sonderausführungen

Дополнительные принадлежности и специальные исполнения



- Completely coated heat exchanger
- Wärmeaustauscher komplett lackiert
- Теплообменник Полное покрытие



- EC motor (electronically commutated)
- EC Motor (mit elektronischer Kommutation)
- EC мотор (коммутированный электроникой)



- Condensate drain pan for wall app.
- Tropfwanne für Wandaufhängung
- Поддон для конденсата для настенных устройств

1) Option.

2) The weight refers to models with ED electric defrost.

3) For 131/B model = 16 mm

☒ Use thermostatic valve with external pressure equalizer.

- For brine cooler capacities please use "Scelte" selection software.

1) Вариант

2) Das Gewicht bezieht sich auf die Modelle mit elektrischer Abtauung ED.

3) Bei Modelle 131/B = 16 mm

☒ Thermostatisches Ventil mit Aussendruck-Kompensator anwenden.

- Für die Leistungen der Solekühler verwenden Sie bitte das Auswahlprogramm "Scelte".

1) Вариант

2) Масса указана для модификаций ED с электрическим оттаиванием.

3) Для модели 131/B = 16 мм

☒ Используйте терморегулирующий вентиль с внешним уравниванием давления.

- Для расчёта мощности рассольных охладителей, пожалуйста, используйте программу "Scelte".



The **EP** range has been specifically designed for wall application in reach-in cabinets, display cases and small cold rooms.

The entire EP range is equipped with high efficiency coils suitable for new generation refrigerants made from special profile aluminium fins and inner grooved copper tube. Dual fin spacing 3,5/7 mm.

The updated coil design responds to the recent guidelines governing the reduction of HFC gases with high greenhouse effect.

For room temperatures down to $-5\text{ }^{\circ}\text{C}$ the electric defrost version is advisable, whereas for lower temperatures ($\geq -12\text{ }^{\circ}\text{C}$) an additional electric heater in the drip tray is recommended.

The standard fan motors employed have the following features:

- diameter 230 mm, single-phase 230V/1/50-60 Hz and fibreglass charged polyamide fan guard;
- IP 42 protection grade;
- class B insulation;
- internal thermal contact protection;
- maximum operating temperature: $+40\text{ }^{\circ}\text{C}$.

Die für die Wandaufhängung entwickelte **EP** Serie findet ihre Anwendung in Kühlschränken, Kühlvitrinen und kleinen Kühlzellen.

Die sehr leistungsfähigen Wärmeaustauscher, mit der die ganze Serie ausgestattet ist, werden aus Aluminiumlamellen mit Spezialprofil und innenberippten für die Anwendung der neuen Kältemittel geeigneten Kupferrohren hergestellt. Der Lamellenabstand ist 3,5/7 mm differenziert.

Die Anforderungen der neuesten Richtlinien zur Reduzierung der HFC Gase mit hohem Treibhauseffekt können somit eingehalten werden.

Bei Zellentemperaturen bis $-5\text{ }^{\circ}\text{C}$ wird die Ausführung mit elektrischer Abtauung empfohlen, während bei niedrigeren Temperaturen ($\geq -12\text{ }^{\circ}\text{C}$) der Einbau eines zusätzlichen Heizstabs in der Tropfwanne empfohlen wird.

Die Standardmotorventilatoren besitzen die folgenden Eigenschaften:

- Durchmesser 230 mm, Wechselstrom 230V/1/50-60 Hz und Schutzgitter aus Polyamid – Glasfaser;
- Schutzgrad IP 42;
- Isolierklasse B;
- Innerer Temperaturwächter;
- Betriebstemperatur: maximale $+40\text{ }^{\circ}\text{C}$.

Серия **EP** была разработана для холодильных шкафов и витрин и малых холодильных камер.

Высокая эффективность теплообменника из алюминиевых ребер и внутренней трубы с канавками, оснастить весь диапазон, производится с помощью новой геометрии, которая обеспечивает значительное сокращение объема внутреннего и следовательно используемого хладагента, таким образом отвечать на запросы самых последних руководящих принципов по сокращению использования ГФУ газов с высоким парниковым эффектом. Шаг ребер 3,5/7 мм.

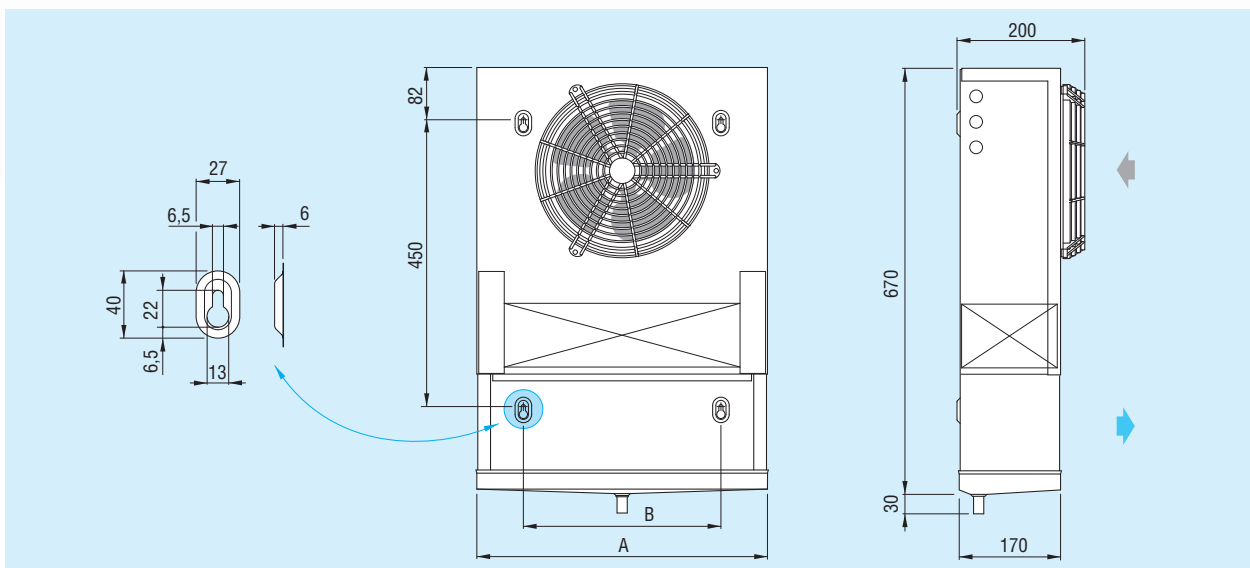
Новые обменники отвечают последним принципам, регулирующим сокращение ГФУ с высоким содержанием ПФГ.

При температурах охлаждаемого объема ниже $-5\text{ }^{\circ}\text{C}$ рекомендуется электрическая система оттаивания, а при более низких температурах ($\geq -12\text{ }^{\circ}\text{C}$) – дополнительный электронагреватель поддона для талой воды.

Используемые в стандартном исполнении моторвентиляторы обладают следующими характеристиками:

- диаметр 230 мм, одна фаза, 230 В, 50-60 Гц, армированная стекловолокном полиамидная защитная решетка;
- степень защиты IP 42;
- класс изоляции В;
- встроенное реле тепловой защиты;
- рабочая температура: максимальный $+40\text{ }^{\circ}\text{C}$.

Dimensional features - Dimensionale Eigenschaften - Размеры



Model	Modell	Модель		EP	80	81	101	201	301
Dimensions	Abmessungen	Размеры	mm	A	460	460	460	810	1160
				B	310	310	310	660	1010

The optional high efficiency EC fan motors have the following features:

- IP 54 protection grade;
- class F insulation;
- built-in electronic protection;
- maximum operating temperature: +50 °C.

The versions with standard electric defrost (ED) are equipped with stainless steel heaters with vulcanised terminals preset for 230V/1/50-60Hz connection.

The fan motors and the electric heaters of the EP/B models are prewired in IP 54 junction boxes.

On request the models can be equipped with non-standard: coils, defrosting and fan motors.

For the selection of non published conditions use the “**Scelte**” selection software.

For special applications and further information contact our Technical Dept

Die hochleistungsfähigen, optionalen EC-Motorventilatoren haben folgende technische Merkmale:

- Schutzgrad IP 54;
- Isolierungsklasse F;
- Mit integrierter, elektronischer Schutzvorrichtung;
- Maximale Betriebstemperatur: +50 °C.

Die Ausführungen mit elektrischer Standardabtauung ED sind mit Heizstäben aus Edelstahl und vulkanisierten Endverschlüssen versehen und für den Anschluss 230V/1/50-60Hz vorgesehen.

Bei den EP/B Modellen werden die Motorventilatoren und die elektrischen Heizstäbe in Abzweigdosen IP 54 verkabelt.

Auf Anfrage können die Modelle mit anderen Wärmeaustauschern, Abtauungen und Motorventilatoren als die Standardausführung geliefert werden.

Wählen Sie die Modelle, die nicht mit im Katalog angegebenen Standardbedingungen funktionieren, mit unserem Programm „**Scelte**“ aus.

Für Sonderanwendungen und zusätzliche Informationen fragen Sie unser technisches Büro um Rat.

Дополнительные факультативные высокоэффективные моторвентиляторы EC обладают следующими характеристиками:

- степень защиты IP 54;
- класс изоляции F;
- встроенная электронная защита;
- максимальная рабочая температура: +50 °C.

Исполнения со стандартной электрической системой оттаивания (ED) оборудованы нагревателями из нержавеющей стали с покрытыми резиной наконечниками для однофазного напряжения 230 В, 50-60 Гц.

Двигатели вентиляторов и электрические нагреватели моделей EP/B подключены к соединительной коробке (IP 54).

По заказу эти модели могут оснащаться змеевиками, системой оттаивания и двигателями вентиляторов в особом исполнении.

Подбор моделей для условий, не вошедших в каталог, производится посредством программы “**Scelte**”.

Дополнительную информацию и сведения о специальных применениях можно получить в нашем техническом отделе.

Technical features - Technische Eigenschaften - Технические характеристики

Model	Modell	Модель	EP	80	81	101	201	301
Nominal capacity	Nennleistung	Номинальная производительность	kW	0,55	0,73	0,90	1,84	2,76
Air flow	Luftmenge	Расход воздуха	m ³ /h	470	470	440	880	1320
Air throw	Wurfweite	Дальнобойность струи	m	2	2	2	2	2
Internal surface	Innenoberfläche	Внутренняя поверхность	m ²	0,2	0,30	0,60	1,10	1,80
External surface	Außenoberfläche	Наружная поверхность	m ²	2,72	2,72	3,88	7,78	11,65
Fan motors	Motorventilatoren	Вентиляторы	n° x Ø mm	1 x 230	1 x 230	1 x 230	2 x 230	3 x 230
Fan motor absorption	Stromaufnahme Motoren	Потребляемый ток вентиляторов	A	0,35	0,35	0,35	0,7	1,05
Nominal power	Nennleistung	Номинальная производительность	W	53	53	53	106	159
1) Fan motor absorpt. EC	Stromaufnahme Mot. EC	Потребляемый ток вентиляторов EC	A	0,09	0,09	0,09	0,18	0,27
1) Nominal power EC	Nennleistung EC	Номинальная производительность EC	W	13	13	13	26	39
Circuit capacity	Rohrinhalt	Вместимость контура	dm ³	0,6	0,57	0,86	1,62	2,38
Electric defrost	Elektrische Abtauung	Электроотаивание	W	300	300	300	600	900
Coil connections	Batterieanschlüsse	Соединения теплообменника	In (SAE)	1/2"	1/2"	1/2"	1/2"	1/2"
			Out (SAE)	1/2"	1/2"	1/2"	5/8"	5/8"
Drain connection	Tauwasserabfluß	Слив	Ø (mm)	16	16	16	16	16
2) Net weight	Nettogewicht	Масса	kg	6,4	6,4	7,1	12,1	16,8

Options and special versions - Optionen und Sonderausführungen

Дополнительные принадлежности и специальные исполнения



- Heat exchanger with copper fins
- Lamellen aus Kupfer
- Медные ребра

- EC motor (electronically commutated)
- EC Motor (mit elektronischer Kommutation)
- EC мотор (коммутированный электроникой)

1) Option.

2) The weight refers to models with ED electric defrost.

✗ Use thermostatic valve with external pressure equalizer.

- For brine cooler capacities please use "Scelte" selection software.

1) Option.

2) Das Gewicht bezieht sich auf die Modelle mit elektrischer Abtauung ED.

✗ Thermostatisches Ventil mit Aussendruck-Kompensator anwenden.

- Für die Leistungen der Solekühler verwenden Sie bitte das Auswahlprogramm "Scelte".

1) Вариант

2) Масса указана для модификаций ED с электрическим оттаиванием.

✗ Используйте терморегулирующий вентиль с внешним уравновешиванием давления.

- Для расчёта мощности рассольных охладителей, пожалуйста, используйте программу "Scelte".



The **MIC** range dual discharge unit coolers are suitable for reach-in/walk-in cabinets, display cases and small rectangular-based cold rooms.

The entire range is equipped with high efficiency coils made from special profile aluminium fins and inner grooved copper tube. Thanks to the new geometry the coils are suitable for new generation refrigerants. With 4,5/9 mm dual fin spacing for the entire range (for room temperatures ≥ -25 °C).

The updated coil design responds to the recent guidelines governing the reduction of HFC gases with high greenhouse effect.

The standard fan motors employed have the following features:

- diameter 230 mm, single-phase 230V/1/50-60Hz and fibreglass charged polyamide fan guard;
- IP 42 protection grade;
- class B insulation;
- internal thermal contact protection;
- maximum operating temperature: +40 °C.

The optional high efficiency EC fan motors have the following features:

- IP 54 protection grade;
- class F insulation;
- built-in electronic protection;
- maximum operating temperature: +50 °C.

Die doppeltausblasende **MIC** Serie findet ihre Anwendung in Kühlschränken, Kühlvitrinen und kleinen rechteckigen Kühlzellen.

Die sehr leistungsfähigen Wärmeaustauscher, mit der die ganze Serie ausgestattet ist, werden aus Aluminiumlamellen mit Spezialprofil und innenberippten für die Anwendung der neuen Kältemittel geeigneten Kupferrohren hergestellt. Der Lamellenabstand ist für die ganze Serie 4,5/9 mm differenziert (für ≥ -25 °C Zelltemperatur).

Die Anforderungen der neuesten Richtlinien zur Reduzierung der HFC Gase mit hohem Treibhauseffekt können somit eingehalten werden.

Die Standardmotorventilatoren besitzen die folgenden Eigenschaften:

- Durchmesser 230 mm, Wechselstrom 230V/1/50-60Hz und Schutzgitter aus Polyamid – Glasfaser;
- Schutzgrad IP 42;
- Isolierklasse B;
- Innerer Temperaturwächter;
- Betriebstemperatur: maximale +40 °C.

Die hochleistungsfähigen, optionalen EC-Motorventilatoren haben folgende technische Merkmale:

- Schutzgrad IP 54;
- Isolierungsklasse F;
- Mit integrierter, elektronischer Schutzvorrichtung;
- Maximale Betriebstemperatur: +50 °C.

Охладители с непосредственным охлаждением серии **MIC** с двумя нагнетательными отверстиями предназначены для обслуживания шкафов, витрин и малых холодильных камер прямоугольной формы.

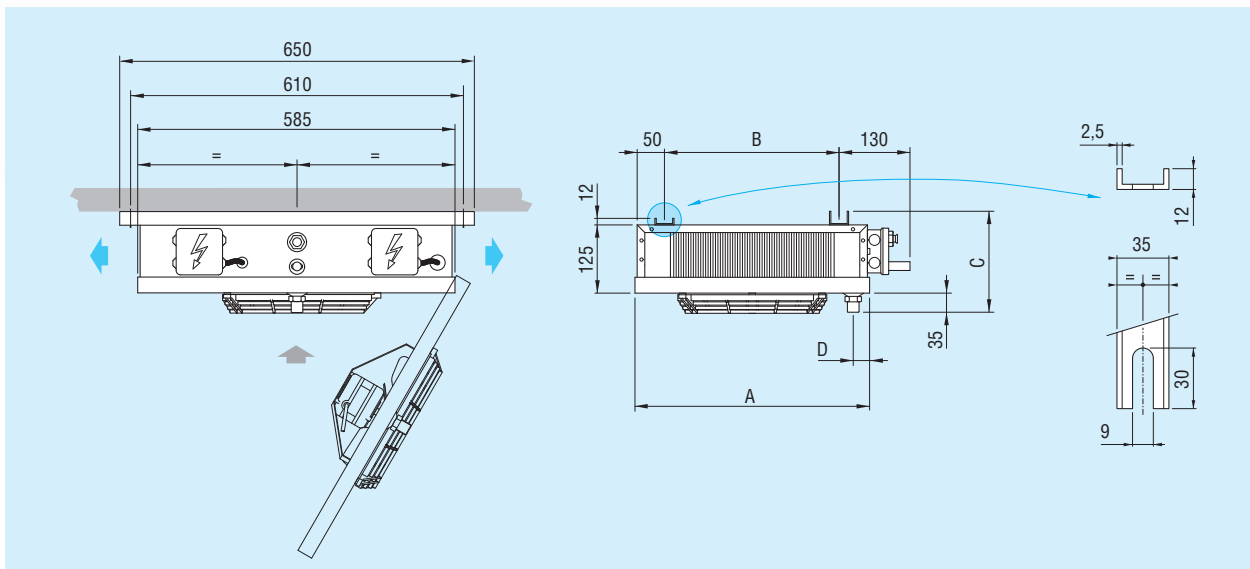
Высокая эффективность теплообменника из алюминиевых ребер и внутренней трубы с канавками, оснастить весь диапазон, производится с помощью новой геометрии, которая обеспечивает значительное сокращение объема внутреннего и следовательно используемого хладагента, таким образом отвечать на запросы самых последних руководящих принципов по сокращению использования ГФУ газов с высоким парниковым эффектом. Шаг ребер 4,5/9 мм. (для температуры воздуха ≥ -25 °C).

Новые обменники отвечают последним принципам, регулирующим сокращение ГФУ с высоким содержанием ПГ.

Используемые в стандартном исполнении моторвентиляторы обладают следующими характеристиками:

- диаметр 230 мм, одна фаза, 230 В, 50-60 Гц, армированная стекловолокном полиамидная защитная решетка;
- степень защиты IP 42;
- класс изоляции В;
- встроенное реле тепловой защиты;
- рабочая температура: максимальный +40 °C.

Dimensional features - Dimensionale Eigenschaften - Размеры



Model	Modell	Модель		MIC	80	81	101	161	201	301	401	501
Dimensions	Abmessungen	Размеры	mm	A	430	430	430	730	730	1030	1330	1630
				B	320	320	320	620	620	920	1220	1520
				C	172	172	172	185	185	185	185	185
				D	30	30	30	30	30	30	35	35

The versions with standard electric defrost (ED) are equipped with stainless steel heaters with vulcanised terminals preset for 230V/1/50-60Hz connection.

The electric parts and casing are connected to a earth terminal. The wiring of the motors and heaters is carried out in separate IP 54 protection grade junction boxes.

On request the models can be equipped with non-standard: coils, defrosting and fan motors.

For the selection of non published conditions use the "Scelte" selection software.

For special applications and further information contact our Technical Dept.

Die Ausführungen mit elektrischer Standardabtauung ED sind mit Heizstäben aus Edelstahl und vulkanisierten Endverschlüssen versehen und für den Anschluss 230V/1/50-60Hz vorgesehen.

Die elektrischen Teile und das Gehäuse sind an eine Erdungsklemme angeschlossen, der Anschluss der Motoren und der Heizstäbe erfolgt in separaten Abzweigdosen mit Schutzgrad IP 54.

Auf Anfrage können die Modelle mit anderen Wärmeaustauschern, Abtauungen und Motorventilatoren als die Standardausführung geliefert werden.

Wählen Sie die Modelle, die nicht mit im Katalog angegebenen Standardbedingungen funktionieren, mit unserem Programm „**Scelte**“ aus.

Für Sonderanwendungen und zusätzliche Informationen fragen Sie unser technisches Büro um Rat.

Дополнительные факультативные высокоэффективные моторвентиляторы ЕС обладают следующими характеристиками:

- степень защиты IP 54;
- класс изоляции F;
- встроенная электронная защита;
- максимальная рабочая температура: +50 °C.

Исполнения со стандартной электрической системой оттаивания (ED) оборудованы нагревателями из нержавеющей стали с покрытыми резиной наконечниками для однофазного напряжения 230 В, 50-60 Гц.

Электрооборудование и корпус присоединены к зажиму заземления, провода двигателей и нагревателей подключены к отдельным соединительным коробкам со степенью защиты IP 54.

По заказу эти модели могут оснащаться змеевиками, системой оттаивания и двигателями вентиляторов в особом исполнении.

Подбор моделей для условий, не вошедших в каталог, производится посредством программы "**Scelte**".

Дополнительную информацию и сведения о специальных применениях можно получить в нашем техническом отделе.

Technical features - Technische Eigenschaften - Технические характеристики

Model	Modell	Модель	MIC	80	81	101	161	201	301	401	501
Nominal capacity	Nennleistung	Номинальная производительность	kW	0,59	0,75	0,88	1,49	1,66	2,58	3,36	4,29
Air flow	Luftmenge	Расход воздуха	m ³ /h	540	540	460	1080	920	1380	1840	2300
Air throw	Wurfweite	Дальнобойность струи	m	2 x 3	2 x 3	2 x 2,5	2 x 3	2 x 2,5	2 x 2,5	2 x 2,5	2 x 2,5
Internal surface	Innenoberfläche	Внутренняя поверхность	m ²	0,3	0,5	0,6	1,0	1,3	2,1	2,7	3,4
External surface	Außenoberfläche	Наружная поверхность	m ²	2,6	2,6	3,9	5,2	7,9	11,8	15,7	19,7
Fan motors	Motorventilatoren	Вентиляторы	n° x Ø mm	1 x 230	1 x 230	1 x 230	2 x 230	2 x 230	3 x 230	4 x 230	5 x 230
Fan motor absorption	Stromaufnahme Motoren	Потребляемый ток вентиляторов	A	0,35	0,35	0,35	0,7	0,7	1,05	1,4	1,75
Nominal power	Nennleistung	Номинальная производительность	W	53	53	53	106	106	159	212	265
1) Fan motor absorpt. EC	Stromaufnahme Mot. EC	Потребляемый ток вентиляторов EC	A	0,09	0,09	0,09	0,18	0,18	0,27	0,36	0,45
1) Nominal power EC	Nennleistung EC	Номинальная производительность ECW		13	13	13	26	26	39	52	65
Circuit capacity	Rohrinhalt	Вместимость контура	dm ³	0,7	0,67	0,95	1,33	1,82	2,85	3,80	4,75
Electric defrost	Elektrische Abtauung	Электроотаивание	W	800	800	800	1600	1600	2400	3000	3600
Coil connections	Batterieanschlüsse	Соединения теплообменника	In (SAE)	1/2"	1/2"	1/2"	1/2"	1/2"	1/2"	1/2"	1/2"
			Out (mm)	12	12	16	16	16	22	22	22
Drain connection	Tauwasserabfluß	Слив	Ø (GAS)	1/2	1/2	1/2	1/2	1/2	1/2	1/2	1/2
2) Net weight	Nettogewicht	Масса	kg	7,3	7,3	8	12,2	13,4	19	24,4	29,9

Options and special versions - Optionen und Sonderausführungen

Дополнительные принадлежности и специальные исполнения



- Heat exchanger with copper fins
- Lamellen aus Kupfer
- Медные ребра

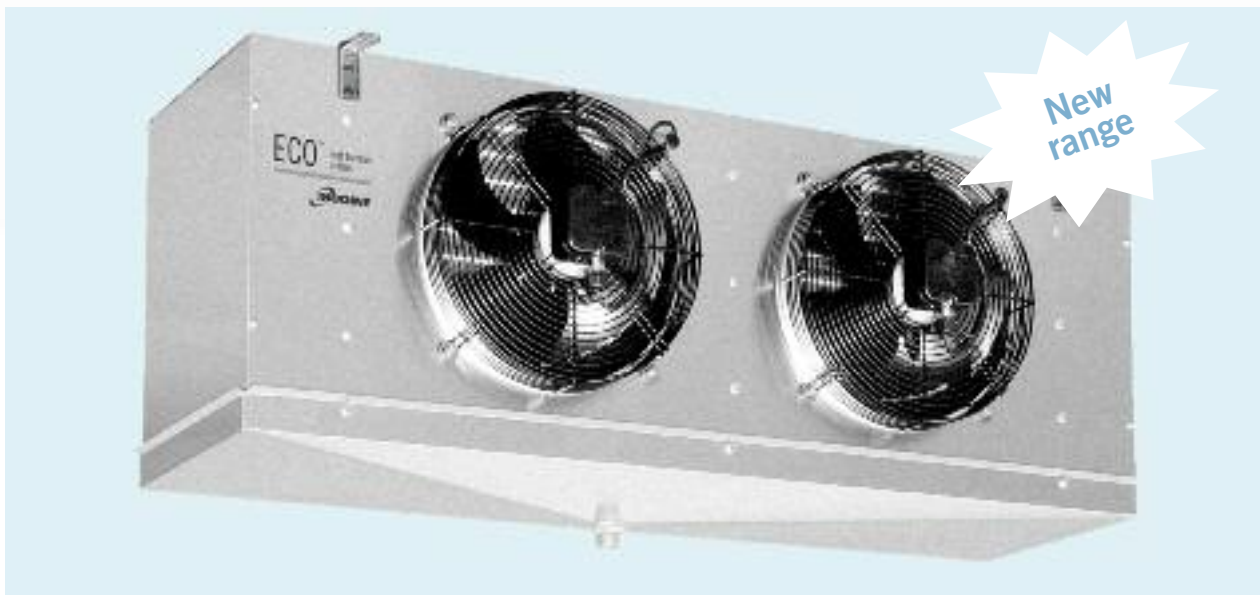
- EC motor (electronically commutated)
- EC Motor (mit elektronischer Kommutation)
- ЕС мотор (коммутированный электроникой)

1) Option.

2) The weight refers to models with ED electric defrost.

X Use thermostatic valve with external pressure equalizer.

- For brine cooler capacities please use "Scelte" selection software.



The **GCE** range of unit coolers is suitable for installation in cold rooms for the preservation of fresh or frozen products. Thanks to the optimization of the heat exchangers in relation to fan motors, the particular structure of the units enables to maximise the storage space of the cold rooms.

The entire range is equipped with highly efficient coils made from aluminum fins and inner grooved tube. The new geometry allows a substantial reduction of the inner

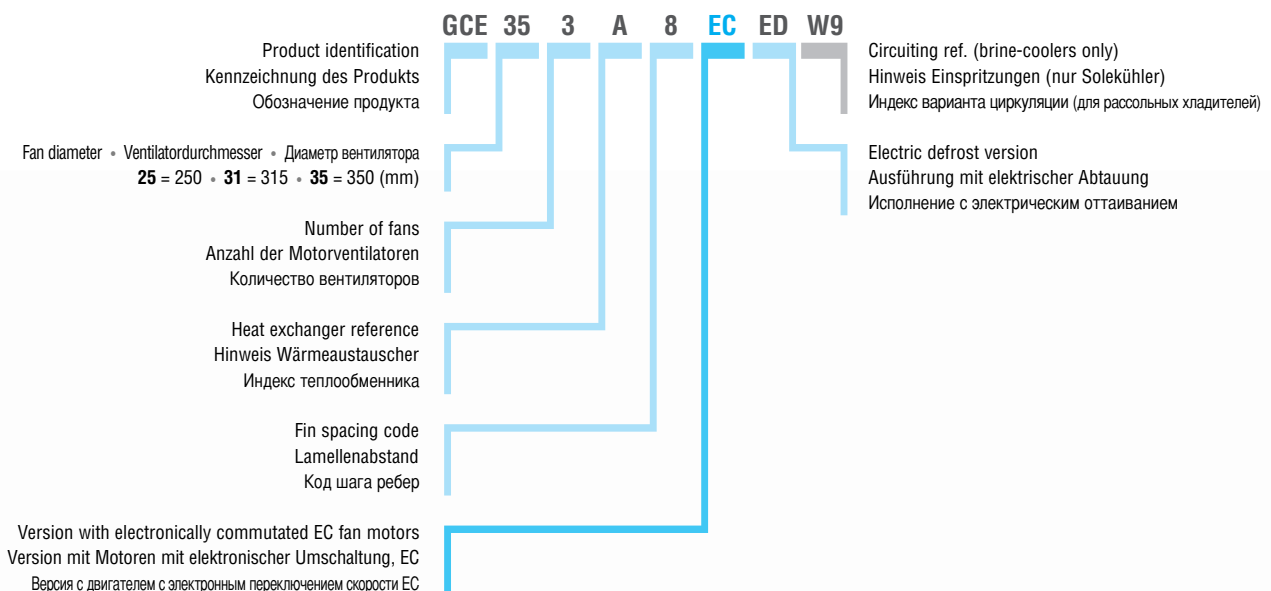
Die Serie kubischer Luftkühler **GCE** findet Ihre Anwendung in Kühlräumen für die Aufbewahrung von Frisch- und Tiefkühlprodukten. Die Optimierung der Wärmetauscher in Bezug auf die eingesetzten Motorventilatoren ermöglicht eine optimale Volumenausnutzung der Kühlzellen, in denen sie eingebaut sind.

Die gesamte Baureihe ist mit Hochleistungswärmetauschern aus Aluminiumlamellen und innenberippten Kupferrohren ausgerüstet. Die neue Rohrteilung ermöglicht eine

Охладители с непосредственным охлаждением серии **GCE** предназначены для холодильных камер хранения свежих и замороженных продуктов. Компактность аппарата позволяет максимально использовать пространство камеры, в которой он установлен.

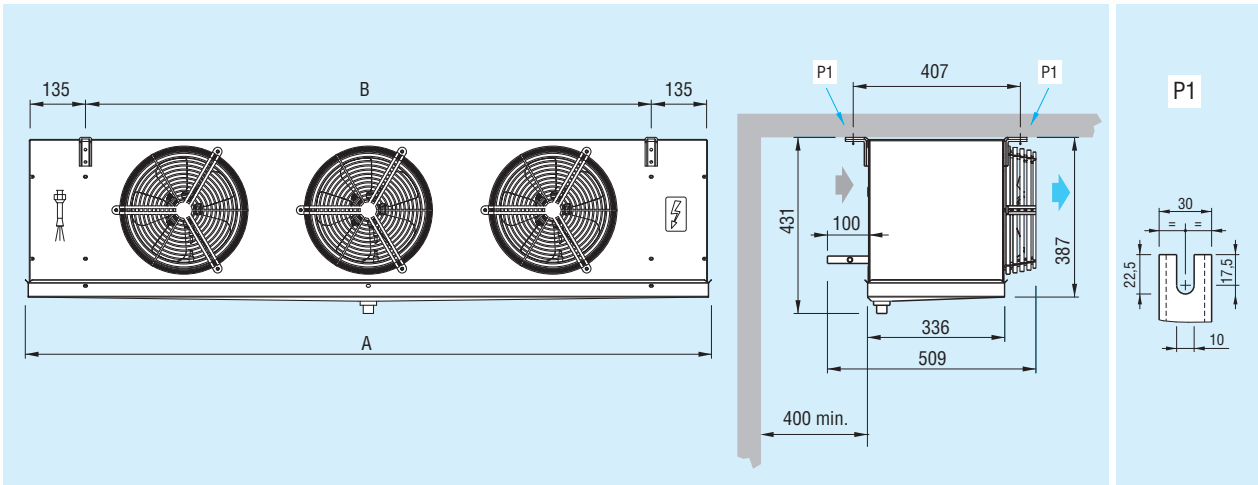
Высокая эффективность теплообменники из алюминиевых ребер и внутренней трубы с канавками, оснастить весь диапазон, производятся с помощью новой геометрии, которая обеспечивает значительное сокращение объема внутреннего и следовательно

Model identification - Kennzeichnung der Modelle - Структура обозначения модели



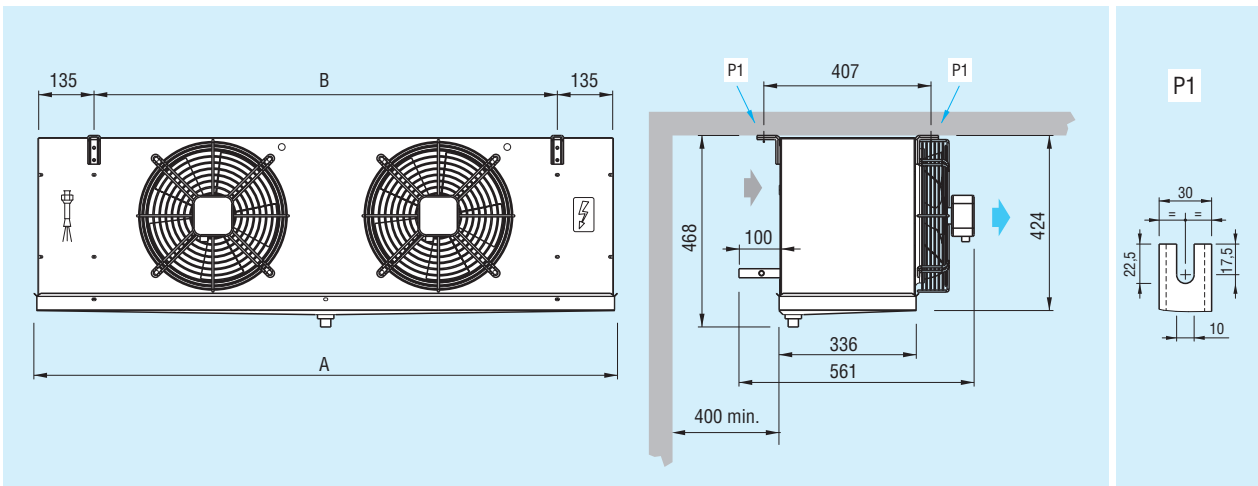
Dimensional features - Dimensionale Eigenschaften - Размеры

GCE Ø 250 mm



Model	Modell	Модель	GCE Ø 250	251 R	251	252	253	254	
Dimensions	Abmessungen	Размеры	mm	A	674	774	1224	1674	2124
				B	380	480	930	1380	1830

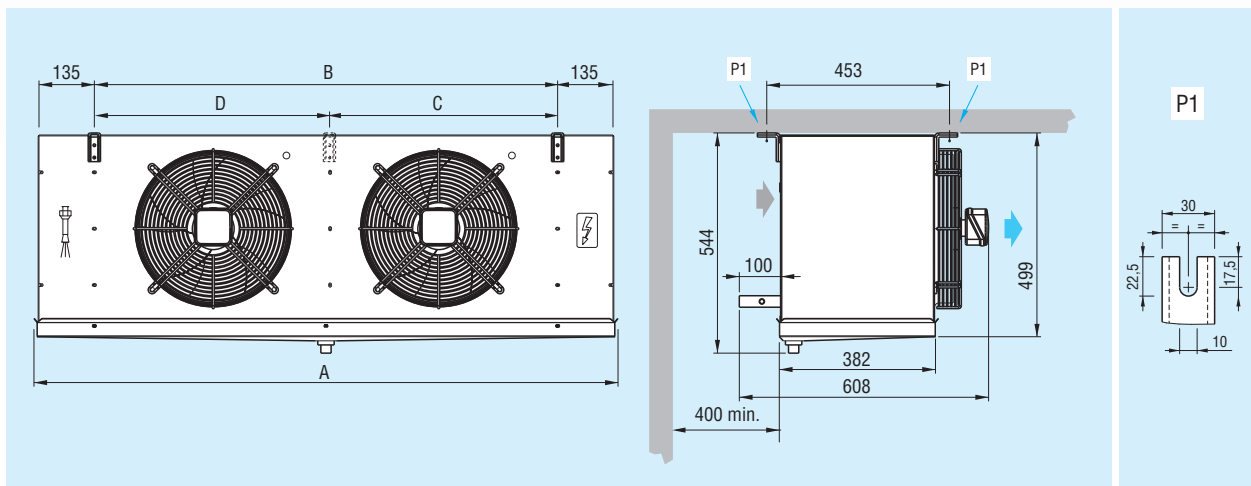
GCE Ø 315 mm



Model	Modell	Модель	GCE Ø 315	311	312	313	314	
Dimensions	Abmessungen	Размеры	mm	A	874	1424	1974	2524
				B	580	1130	1680	2230

Dimensional features - Dimensionale Eigenschaften - Размеры

GCE Ø 350 mm



Model	Modell	Модель	GCE Ø 350	351	352	353	354	355	
Dimensions	Abmessungen	Размеры	mm	A	875	1425	1975	2525	3075
				B	580	1130	1680	2230	2780
				C	-	-	-	1115	1665
				D	-	-	-	1115	1115

volume resulting in decreased refrigerant use. The updated coil design responds to the recent guidelines governing the reduction of HFC gases with high greenhouse effect.

According to the room temperature the range is divided as follows:

- **GCE G4 E4 F4 A4** for high temperatures ($\geq +1$ °C) with 4 mm fin spacing;
- **GCE G6 E6 F6 A6** for medium temperatures (≥ -15 °C) with 6 mm fin spacing, electric defrost version (ED) is recommended;
- **GCE G8 E8 F8 A8** for low temperatures (≥ -35 °C) with 8 mm fin spacing, equipped with electric defrost (ED).

The GCE range employs three types of standard fan motors:

- **A) Ø 250 mm**, shaded pole single-phase 230V/1/50-60Hz with fiberglass charged polyamide fan guards.
- **B) Ø 315 mm**, external rotor single-phase 230V/1/50-60Hz with built-in electric capacitor and epoxy coated steel fan guard.

Verringerung des Innenvolumens und somit der Kältemittelmenge. Die Anforderungen der neuesten Richtlinien zur Reduzierung der HFC Gase mit hohem Treibhauseffekt können somit eingehalten werden.

Je nach Temperatur in der Zelle werden die Geräte unterschieden in:

- **GCE G4 E4 F4 A4** für hohe Temperaturen ($\geq +1$ °C) mit Lamellenabstand 4 mm;
- **GCE G6 E6 F6 A6** für mittlere Temperaturen (≥ -15 °C) mit Lamellenabstand 6 mm; elektrische Abtauung (ED) wird empfohlen
- **GCE G6 E6 F6 A6** für niedrige Temperaturen (≥ -35 °C) mit Lamellenabstand 8 mm, mit elektrischer Abtauung (ED) versehen.

Die angewandten Standardmotorventilatoren besitzen die folgenden Eigenschaften:

- **A) Ø 250 mm**, einphasig 230V/1/50-60 Hz mit Spaltpol und Gitter aus Polyamid, die mit Glasfasern durchzogen sind
- **B) Ø 315 mm**, einphasig 230V/1/50-60Hz mit externem Rotor, integriertem, elektrisch betriebenen Kondensator und Stahlgitter behandelt mit Epoxidlack.

используемого хладагента, таким образом отвечать на запросы самых последних руководящих принципов по сокращению использования ГФУ газов с высоким парниковым эффектом.

В соответствии с температурой в камере серия подразделяется на следующие модификации:

- **GCE G4 E4 F4 A4** для высоких температур ($\geq +2$ °C) с шагом ребер 4,0 мм;
- **GCE G6 E6 F6 A6** для средних температур (≥ -15 °C) с шагом ребер 6,0 мм, рекомендуется исполнение с электрическим оттаиванием (ED);
- **GCE G8 E8 F8 A8** для низких температур (≥ -35 °C) с шагом ребер 8,0 мм, оборудованы системой электрического оттаивания (ED).

Все модели имеют следующие характеристики:

- **A) Ø 250 мм**, с экранированным полюсом, питание однофазным напряжением 230 В, 50-60 Гц, армированная стекловолокном полиамидная защитная решетка.
- **B) Ø 315 мм**, с внешним ротором, питание однофазным напряжением 230 В, 50-60 Гц, встроенный конденсатор, стальная с эпоксидным покрытием защитная решетка.

Technical features - Technische Eigenschaften - Технические характеристики

Model	Modell	Модель	GCE	251 E4R	251 E4	252 G4	252 E4	253G4	253 E4	254 G4
Nom. capacity	Nennleistung	Номинальная производительность	kW	1,45	1,67	2,87	3,29	4,18	4,83	5,56
Air flow	Luftmenge	Расход воздуха	m ³ /h	708	768	1626	1536	2440	2305	3250
Air throw	Wurfweite	Дальнобойность струи	m	8	8	9	8	11	10	13
1) Air throw streamers	Wurfweite streamers	Дальнобойность струи Стримеры	m	-	-	-	-	-	-	-
Fin spacing	Lamellenabstand	Шаг ребер	mm	4	4	4	4	4	4	4
Internal surface	Innenoberfläche	Внутренняя поверхность	m ²	0,57	0,73	1,1	1,46	1,65	2,19	2,2
External surface	Außenoberfläche	Наружная поверхность	m ²	7,56	9,7	14,6	19,4	21,9	29,1	29,2
Coil connect.	Batt. Anschlüsse	Соединения теплообменника	In tube (mm)	12	12	12	12	12	12	12
			Out tube (mm)	12	12	22	22	22	22	28
2) Net weight	Nettogewicht	Масса	kg	13	14,5	21,5	24	30	33	38

Model	Modell	Модель	GCE	251 E6R	251 E6	252 G6	252 E6	253 G6	253 E6	254 G6
Nom. capacity	Nennleistung	Номинальная производительность	kW	1,14	1,44	2,28	2,81	3,45	4,18	4,61
Air flow	Luftmenge	Расход воздуха	m ³ /h	753	813	1695	1626	2540	2430	3390
Air throw	Wurfweite	Дальнобойность струи	m	9	9	10	9	12	11	14
1) Air throw streamers	Wurfweite streamers	Дальнобойность струи Стримеры	m	-	-	-	-	-	-	-
Fin spacing	Lamellenabstand	Шаг ребер	mm	6	6	6	6	6	6	6
Internal surface	Innenoberfläche	Внутренняя поверхность	m ²	0,57	0,73	1,1	1,46	1,65	2,19	2,2
External surface	Außenoberfläche	Наружная поверхность	m ²	5,17	6,6	9,94	13,2	14,9	19,9	19,9
Coil connect.	Batt. Anschlüsse	Соединения теплообменника	In tube (mm)	12	12	12	12	12	12	12
			Out tube (mm)	12	12	22	22	22	22	22
2) Net weight	Nettogewicht	Масса	kg	12	13,5	20	22,5	28	31	35,5

Model	Modell	Модель	GCE	251 E8R	251 E8	252 G8	252 E8	253 G8	253 E8	254 G8
Nom. capacity	Nennleistung	Номинальная производительность	kW	1,07	1,23	1,96	2,45	2,95	3,66	3,92
Air flow	Luftmenge	Расход воздуха	m ³ /h	800	840	1725	1690	2585	2530	3450
Air throw	Wurfweite	Дальнобойность струи	m	8	8	9	8	11	10	13
1) Air throw streamers	Wurfweite streamers	Дальнобойность струи Стримеры	m	-	-	-	-	-	-	-
Fin spacing	Lamellenabstand	Шаг ребер	mm	8	8	8	8	8	8	8
Internal surface	Innenoberfläche	Внутренняя поверхность	m ²	0,57	0,73	1,1	1,46	1,65	2,19	2,2
External surface	Außenoberfläche	Наружная поверхность	m ²	3,97	5,1	7,66	10,2	11,5	15,3	15,3
Coil connect.	Batt. Anschlüsse	Соединения теплообменника	In tube (mm)	12	12	12	12	12	12	12
			Out tube (mm)	12	12	22	22	22	22	22
2) Net weight	Nettogewicht	Масса	kg	12	13,5	20	22,5	28	31	35,5

Common data	Gemeinsame Daten	Общие характеристики								
Fan motors	Motorventilatoren	Вентиляторы	n° x Ø mm	1x250	1x250	2x250	2x250	3x250	3x250	4x250
Fan mot. absorp.	Stromaufnahme Mot.	Потребляемый ток вентиляторов	A	0,68	0,68	1,36	1,36	2,04	2,04	2,72
Nominal power	Nennleistung	Номинальная производительность	W	95	95	190	190	285	285	380
1) Fan mot. absorp. EC	Stromaufnahme Mot. EC	Потребляемый ток вентиляторов EC	A	0,19	0,19	0,38	0,38	0,57	0,57	0,76
1) Nominal power EC	Nennleistung EC	Номинальная производительность EC	W	26	26	52	52	78	78	104
Circuit capacity	Rohrinhalt	Вместимость контура	dm ³	0,93	1,07	1,6	2,14	2,41	3,21	3,2
Electric defrost	Elektrische Abtauung	Электроотаивание	W	750	1125	2250	2250	3325	3325	4375
Enhanced El. defrost	Vers. Elekt. Abtauung	Самоходный Электроотаивание	W	-	1350	2700	2700	3990	3990	5250
Drain connect.	Tauwasserabfluß	Слив	Ø (GAS)	1	1	1	1	1	1	1

1) Option.

2) The weight refers to models with ED electric defrost.

• Use thermostatic valve with external pressure equalizer.

• For brine cooler capacities please use "Scelte" selection software.

1) Option.

2) Das Gewicht bezieht sich auf die Modelle mit elektrischer Abtauung ED.

• Thermostatisches Ventil mit Aussendruck Kompensator anwenden.

• Für die Leistungen der Solekühler verwenden Sie bitte das Auswahlprogramm "Scelte".

1) Вариант

2) Масса указана для модификаций ED с электрическим оттаиванием.

• Используйте терморегулирующий вентиль с внешним уравновешиванием давления.

• Для расчёта мощности рассольных охладителей, пожалуйста, используйте программу "Scelte".

254 E4	311 F4	312 F4	313 F4	314F4	351 E4	351A4	352 E4	352 A4	353 F4	353A4	354 F4	354 A4	355 A4
6,66	3,21	6,33	9,66	12,77	3,92	4,83	7,99	9,92	13,20	15,05	17,20	19,97	24,28
3070	1500	3000	4495	6000	2425	2235	4850	4472	7050	6710	9400	8950	11180
12	11	14	16	18	14	13	16	15	18	17	20	19	21
-	18	22	22	23	20	18	23	22	26	25	29	28	29
4	4	4	4	4	4	4	4	4	4	4	4	4	4
2,92	1,25	2,5	3,75	5	1,19	1,79	2,38	3,58	4,48	5,37	5,97	7,16	8,95
38,8	16,5	33	49,5	66	15,25	22,9	30,5	45,8	59,5	68,7	79,2	91,6	114,5
16	12	12	16	22	12	12	16	16	22	22	22	28	28
28	22	28	28	28	22	22	28	28	28	35	35	42	42
41,5	20	34	47,5	61	22	26,5	41	48	58	63	77	83,5	103

254 E6	311 F6	312 F6	313 F6	314F6	351 E6	351A6	352 E6	352 A6	353 F6	353A6	354 F6	354 A6	355 A6
5,61	2,74	5,47	8,28	10,97	3,26	4,31	6,75	8,85	11,20	13,29	15,10	17,70	21,41
3250	1595	3190	4970	6390	2580	2430	5160	4850	7510	7280	9860	9705	12130
13	12	15	17	19	15	14	17	16	19	18	21	20	22
-	19	23	23	24	21	19	24	23	27	26	30	29	30
6	6	6	6	6	6	6	6	6	6	6	6	6	6
2,92	1,25	2,5	3,75	5	1,19	1,79	2,38	3,58	4,48	5,37	5,97	7,16	8,95
26,5	11,3	22,6	33,9	45,2	10,9	15,8	21,7	31,5	40,6	47,3	54,2	63	78,8
16	12	12	16	16	12	12	16	16	16	22	22	28	28
28	22	28	28	28	22	22	28	28	28	35	35	42	42
39	19	32,5	45	58,5	21	25,5	39,5	46	55	60,5	74	80,5	97

254 E8	311 F8	312 F8	313 F8	314 F8	351 E8	351A8	352 E8	352 A8	353 F8	353A8	354 F8	354 A8	355 A8
4,92	2,48	4,96	7,44	9,97	2,92	3,88	5,99	7,94	10,10	12,00	13,40	16,12	19,58
3370	1650	3290	4950	6580	2640	2500	5270	5000	7740	7510	10315	10000	12500
12	11	14	16	18	14	13	16	15	18	17	20	19	21
-	-	22	22	23	20	18	23	22	26	25	29	28	29
8	8	8	8	8	8	8	8	8	8	8	8	8	4
2,92	1,25	2,5	3,75	5	1,19	1,79	2,38	3,58	4,48	5,37	5,97	7,16	8,95
26,01	8,65	17,3	26	34,6	8,3	12,5	16,6	25	31,2	37,5	41,7	50	62,5
16	12	12	16	16	12	12	16	16	16	22	22	28	28
28	22	28	28	35	22	22	28	28	35	35	42	42	42
39	19	32,5	45	58,5	21	25,5	39,5	46	55	60,5	75	81,5	98,5

4x250	1x315	2x315	3x315	4x315	1x350	1x350	2x350	2x350	3x350	3x350	4x350	4x350	5x350
2,72	0,52	1,04	1,56	2,08	0,96	0,96	1,92	1,92	2,88	2,88	3,84	3,84	4,80
380	110	220	330	440	185	185	370	370	555	555	740	740	925
0,76	-	-	-	-	0,87	0,87	1,74	1,74	2,61	2,61	3,48	3,48	4,35
104	-	-	-	-	150	150	300	300	450	450	600	600	750
4,28	1,83	3,66	5,49	7,32	1,76	2,64	3,52	5,28	6,49	7,92	8,64	10,56	13,2
4375	1750	3150	4900	6300	1750	2250	3150	4050	4900	6300	6300	8100	9900
5250	-	-	-	-	2000	2750	3600	4950	5600	7700	7200	9900	12100
1	1	1	1	1	1	1	1	1	1	1	1	1	1



Tested models:
GCE 253 E6
GCE 312 F8

- **C) Ø 350 mm**, external rotor single-phase 230V/1/50-60Hz with built-in electric capacitor and epoxy coated steel fan guard.

The optional high efficiency EC fan motors have the following features:

- IP 54 protection grade for Ø 250, 315 and 350 mm
- class H insulation for Ø 250 mm
- class B insulation for Ø 315 and 350 mm;
- built-in electronic protection;
- min/max operating temperature: -40/+50 °C for Ø 250 mm;
- min/max operating temperature -25/+60 °C for Ø 315 and 350 mm.

The electric defrost (ED) versions are equipped with stainless steel heaters with vulcanised terminals preset for 400V/3/50-60Hz connections.

The electric parts and casing are connected to an earth terminal. The wiring of motors and heaters is carried out in separate IP 54 protection grade junction boxes.

On request the models can be equipped with non-standard: coils, defrosting and fan motors.

For the selection of non published conditions use the "Scelte" selection software.

For special applications and further information contact our Technical Dept.

- **C) Ø 350 mm**, einphasig 230V/1/50-60Hz mit externem Rotor, integriertem, elektrisch betriebenen Kondensator und Stahlgitter behandelt mit Epoxidlack.

Die hochleistungsfähigen, optionalen EC-Motorventilatoren haben folgende technische Merkmale:

- Schutzgrad IP 54 für Ø 250, 315 und 350 mm;
- Isolierklasse H für Ø 250 mm;
- Isolierklasse B für Ø 315 et 350 mm;
- Mit integrierter, elektronischer Schutzvorrichtung;
- Min/Max. Betriebstemperatur -40/+50 °C für Ø 250 mm;
- Min/Max. Betriebstemperatur -25/+60 °C für Ø 315 et 350 mm.

Die Ausführungen mit elektrischer Standardabtauung sind mit Heizstäben aus Edelstahl und vulkanisierten Endverschlüssen versehen und für die Anschlüsse 400V3/50-60 Hz (Ø 315-350 mm) vorgesehen.

Die elektrischen Teile und das Gehäuse sind an eine Erdungsklemme angeschlossen. Der Anschluss der Motoren und der Heizstäbe erfolgt in separaten Abzweigdosens mit Schutzgrad IP 54.

Auf Anfrage können die Modelle mit anderen Wärmetauschern, Abtauungen und Motorventilatoren als die Standardausführung geliefert werden.

Wählen Sie die Modelle, die nicht mit im Katalog angegebenen Standardbedingungen funktionieren, mit unserem Programm "Scelte" aus.

Für Sonderanwendungen und zusätzliche Informationen fragen Sie unser technisches Büro um Rat.

- **C) Ø 350 mm**, с внешним ротором, питание однофазным напряжением 230 В, 50-60 Гц, встроенный конденсатор, стальная с эпоксидным покрытием защитная решетка.

Дополнительные факультативные высокоэффективные моторвентиляторы EC обладают следующими характеристиками:

- степень защиты IP 54 для Ø 250, 315 и 350 мм;
- класс изоляции H для Ø 250 мм;
- класс изоляции B для Ø 315 и 350 мм;
- встроенная электронная защита;
- рабочая температура мин./макс. -40/+50 °C для Ø 250 мм;
- рабочая температура мин./макс. -25/+60 °C для Ø 315 и 350 мм.

Исполнения со стандартной электрической системой оттаивания (ED) оборудованы нагревателями из нержавеющей стали с покрытыми резиной наконечниками для трехфазного напряжения 400 В, 50-60 Гц.

Электрооборудование и корпус присоединены к зажиму заземления, провода двигателей и нагревателей подключены к отдельным соединительным коробкам со степенью защиты IP 54.

По заказу эти модели могут оснащаться змеевиками, системой оттаивания и двигателями вентиляторов в особом исполнении.

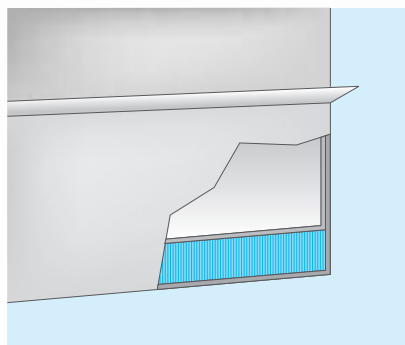
Подбор моделей для условий, не вошедших в каталог, производится посредством программы "Scelte".

Дополнительную информацию и сведения о специальных применениях можно получить в нашем техническом отделе.

Options and special versions - Optionen und Sonderausführungen
 Дополнительные принадлежности и специальные исполнения



- Streamers
- Luftgleichrichter
- Стримеры



- Drain pan with insulation
- Isolierte Tropfwanne
- Поддон для конденсата с двойной изоляцией



- EC motor (electronically commutated)
- EC Motor (mit elektronischer Kommutation)
- EC мотор (коммутированный электроникой)



- Electronically commutated (AxiCool) fan motors equipped with hinged access and fan guard (ECG) – only for Ø 350 mm fan motors.
- Motorventilatoren mit elektronischer Umschaltung (AxiCool), komplett mit Öffnungsscharnier und Gitter (ECG) - nur für Ventilatoren mit Ø 350 mm.
- Мотовентиляторы с электронным переключением скорости (AxiCool) в комплекте с шарнирным открытием и решёткой (ECG) - только для мотовентиляторов Ø 350 мм.



- Electronically commutated (AxiCool) fan motors equipped with hinged access and streamers (ECS) – only for Ø 350 mm fan motors.
- Motorventilatoren mit elektronischer Umschaltung (AxiCool), komplett mit Öffnungsscharnier und Streamers (ECS) - nur für Ventilatoren mit Ø 350 mm.
- Мотовентиляторы с электронным переключением скорости (AxiCool) в комплекте с шарнирным открытием и стримеры (ECS) - только для мотовентиляторов Ø 350 мм.



The dual discharge **GDE** range has been specifically designed for cold rooms with limited height for the preservation of fresh or frozen products and in food preparation and handling.

The entire range is equipped with highly efficient coils made from aluminum fins and inner grooved tube. Thanks to a new geometry there is a substantial reduction of the inner volume resulting in a decreased refrigerant use. The updated coil design responds to the recent guidelines governing the reduction of HFC gases with high greenhouse effect.

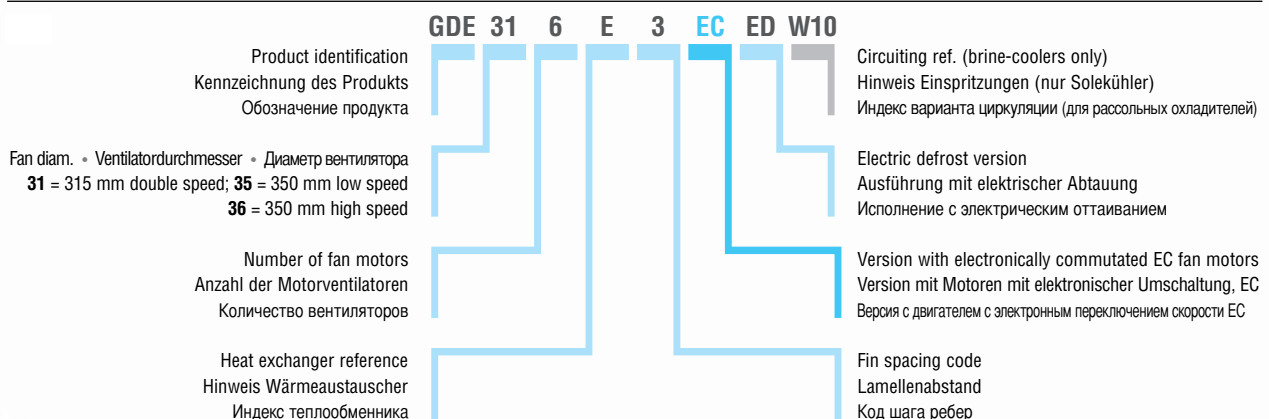
Die doppeltausblasende **GDE**-Serie wurde für den Einsatz in niedrigen Kühlräumen entwickelt, die für die Lagerung von Frisch- und Tiefkühlprodukten, sowie für die Verarbeitungsräume verwendet werden.

Die gesamte Serie ist mit Hochleistungswärmetauschern mit Aluminiumlamellen in Spezialprofil und innenberippten Kupferrohren ausgestattet. Dank der neuen Formgebung entsteht eine wesentliche Reduzierung des Innenvolumens, mit einer daraus folgenden Verringerung des Kältemittels im Kreislauf. Die Wärmetauscher wurden so konzipiert, dass sie die aktuellen Richtlinien zur Reduzierung von FKW-Gasen mit hohem Treibhauseffekt erfüllen.

Двухпоточковая гамма **GDE** предназначена для применения в рабочих помещениях и холодильных камерах с пониженной высотой, используемых для хранения свежих и замороженных продуктов.

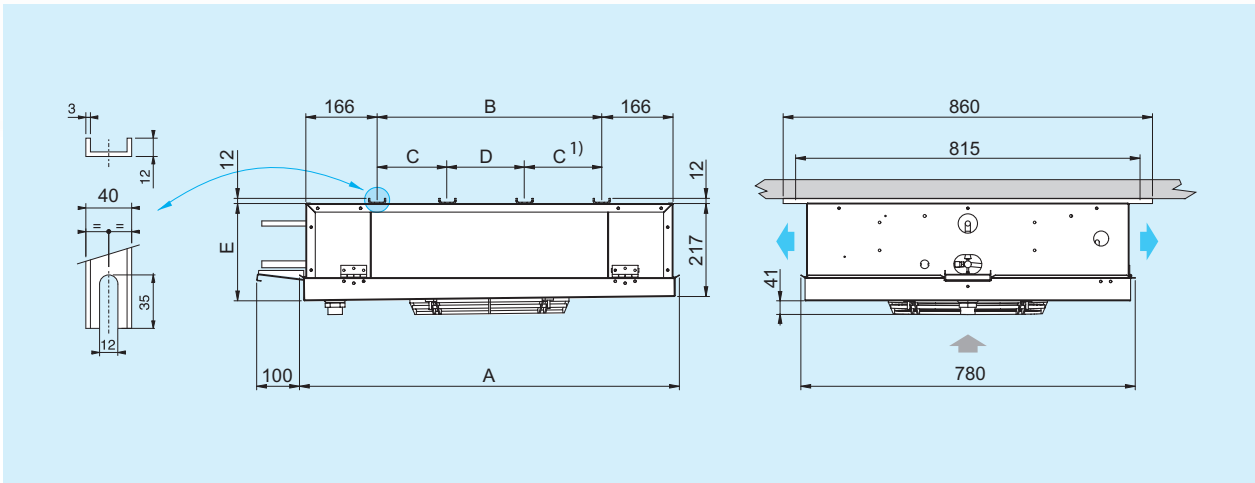
Вся серия оснащена высокоэффективными обменниками из алюминиевых ребер специального профиля и медными трубками с внутренней резьбой. Благодаря новой геометрии мы добились существенного сокращения внутреннего объема с последующим уменьшением количества хладагента в циркуляции. Обменники были разработаны с учетом последних руководящих принципов, регулирующих сокращение ГФУ с высоким содержанием ПГ.

Model identification - Kennzeichnung der Modelle - Структура обозначения модели



Dimensional features - Dimensionale Eigenschaften - Размеры

GDE Ø 315 mm



Modello	Modèle	Modelo	GDE	311 E3	312 E3	313 E3	314 E3	315 E3	316 E3	
				311 E4	312 E4	313 E4	314 E4	315 E4	316 E4	
				311 E7	312 E7	313 E7	314 E7	315 E7	316 E7	
Dimensions	Dimensions	Dimensiones	mm	A	885	1435	1985	2535	3085	3635
				B	524	1074	1624	2174	2724	3274
				C	-	-	812	1087	1087	1087
				D	-	-	-	-	1637	1100
				E	230	235	240	245	250	255

Modello	Modèle	Modelo	GDE	311E3	-	312E3	313E3	314E4	315E3	315E4
				311E4	-	312E4	314E3	313E7	316E3	315E7
				311E7	312 E7	-	313E4	314E7	316E4	316E7
Attacchi scambiatore	Raccords échangeur	Conexiones interc.	IN (mm)	12	12	16	16	16	22	16
			OUT (mm)	16	22	22	28	28	35	35
Attacco scarico	Goulot déchargement	Conexión desagüe	Ø (GAS)	1	1	1	1	1	1	1

According to the room temperature the range is divided as follows:

- **GDE 3** for high temperatures ($\geq 5\text{ °C}$) with 3 mm fin spacing, designed for work rooms with no possibility of ice/frost formation on fins;
- **GDE 4** for medium temperatures ($\geq 1\text{ °C}$) with 4 mm fin spacing;
- **GDE 7** for lower temperatures ($\geq -25\text{ °C}$) with 7 mm fin spacing, electric defrost version (ED) is recommended.

Anhand der Temperatur der Kühlzellen unterscheidet man:

- **GDE 3** für hohe Temperaturen ($\geq 5\text{ °C}$) mit einem Lamellenabstand von 3 mm, die für die Verarbeitungsräume bestimmt sind, in denen keine Vereisung der Lamellen möglich ist;
- **GDE 4** für mittlere Temperaturen ($\geq 1\text{ °C}$) mit einem Lamellenabstand von 4 mm;
- **GDE 7** für niedrige Temperaturen ($\geq -25\text{ °C}$) mit einem Lamellenabstand von 7 mm (es wird die Version mit elektrischer Abtauung ED empfohlen).

В зависимости от температуры ячеек различаются:

- **GDE 3** для высоких температур ($\geq 5\text{ °C}$) с расстоянием между ребрами 3 мм, предназначенный для рабочих помещений, в которых отсутствует возможность формирования обледенения на ребрах;
- **GDE 4** для средних температур ($\geq 1\text{ °C}$) с расстоянием между ребрами 4 мм;
- **GDE 7** для низких температур ($\geq -25\text{ °C}$) с расстоянием между ребрами 7 мм (рекомендуется вариант с электроразморозкой ED).

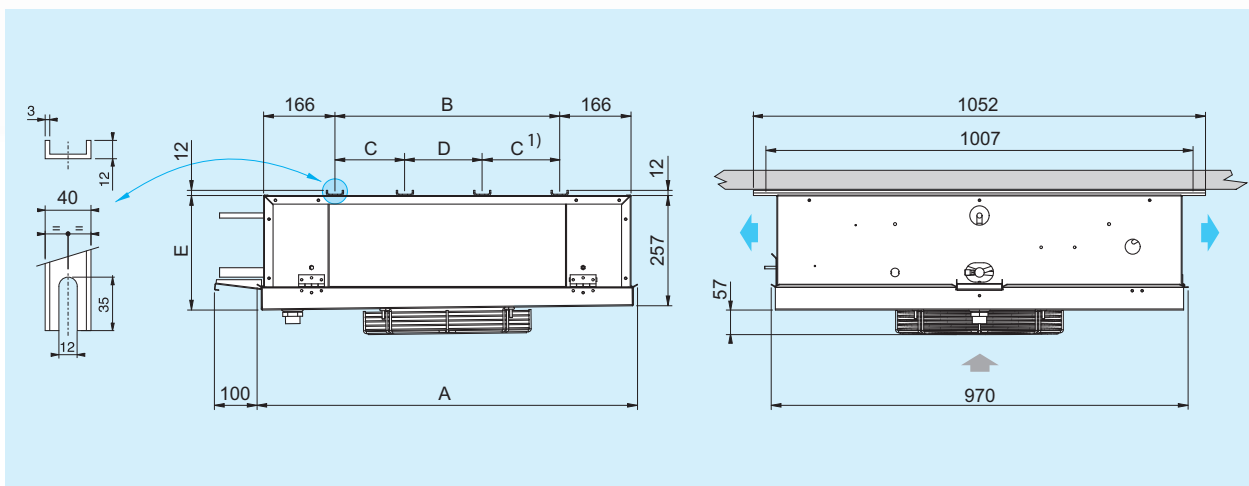
1 For 5-motor models the C dimension is not foreseen.

1 Für Modelle mit 5 Motoren ist nicht zu erwarten, C Größe.

1) Для моделей с 5 двигателями не ожидается, C размера.

Dimensional features - Dimensionale Eigenschaften - Размеры

GDE Ø 350 mm



Modello	Modèle	Modelo	GDE	351E3 351E4 351E7	361A3 361A4 361A7	352E3 352E4 352E7	362A3 362A4 362A7	353E3 353E4 353E7	363A3 363A4 363A7	354E3 354E4 354E7	364A3 364A4 364A7	355F3 355F4 355F7	365F3 365F4 365F7
Dimensions	Dimensions	Dimensiones	A	885		1435		1985		2535		3085	
mm			B	523		1073		1623		2173		2723	
			C	-		-		522		1072		1072	
			D	-		-		1102		1102		1652	
			E	270		275		280		285		290	

Modello	Modèle	Modelo	GDE	351E3 361A4 351E4 361A7 351E7	361A3	362A3 352E3 353E3 362A4 352E4	353E4 362A7 352E7 353E7	363A3 364A3 354E3 363A4 364A4	354E4 363A7 364A7 354E7	365F3 355F3 365F4 355F4 365F7 355F7
Attacchi scambiatore	Raccords échangeur	Conexiones interc.	IN (mm)	12	16	16	16	22	22	22
			OUT (mm)	22	22	28	28	35	35	42
Attacco scarico	Goulot déchargement	Conexión desagüe	Ø (GAS)	1	1	1	1	1	1	1

The GDE range employs three types of standard fan motors:

- **A) Ø 315 mm** external rotor single phase dual speed 230V/1/50-60 Hz with built-in electric capacitor and fibreglass charged polyamide fan guards;
- **B) Ø 350 mm** external rotor single-phase high speed (4 poles) 230V/1/50-60Hz with built-in electric capacitor and epoxy coated steel fan guard;
- **C) Ø 350 mm** external rotor single-phase low speed (6 poles) 230V/1/50-60Hz with built-in electric capacitor and epoxy coated steel fan guard.

Die GDE-Serie verwendet drei Arten von Standard-Motorventilatoren:

- **A) Ø 315 mm**, einphasig mit doppelter Drehgeschwindigkeit 230V/1/50-60 Hz mit Außenrotor mit eingebautem Betriebskondensator und Schutzgitter aus Polyamid - Glasfaser;
- **B) Ø 350 mm**, einphasig Hohe Geschwindigkeit (4 Pole) 230V/1/50-60 Hz mit eingebautem Betriebskondensator und Schutzgitter aus mit Epoxylack behandeltem Stahl;
- **C) Ø 350 mm**, einphasig Niedrige Geschwindigkeit (6 Pole) 230V/1/50-60 Hz mit eingebautem Betriebskondensator und Schutzgitter aus mit Epoxylack behandeltem Stahl.

В гамме GDE используются три типа стандартных электровентиляторов:

- **A) Ø 315 мм**, однофазный, двухскоростной 230В/ 1/50-60 Гц, внешний ротор со встроенным электрическим конденсатором и сеткой из полиамида, нагруженного стекловолокном;
- **B) Ø 350 мм**, однофазный, ВЫСОКОСКОРОСТНОЙ (4-полюсный) 230В/1/50-60 Гц со встроенным электрическим конденсатором и стальной решеткой, обработанной эпоксидным лаком.
- **C) Ø 350 мм**, однофазный, НИЗКОСКОРОСТНОЙ (6-полюсный) 230В/1/50-60 Гц со встроенным электрическим конденсатором и стальной решеткой, обработанной эпоксидным лаком.

1 For 5-motor models the C dimension is not foreseen.

1 Für Modelle mit 5 Motoren ist nicht zu erwarten, C Größe.

1) Для моделей с 5 двигателями не ожидается, C размера.



Tested models:
GDE 312 E3
GDE 312 E4
GDE 313 E7

Technical features - Technische Eigenschaften - Технические характеристики

GDE 3

Model	Modell	Модель	311 E3		312 E3		313 E3		314 E3		315 E3		316 E3	
			High	Low	High	Low	High	Low	High	Low	High	Low	High	Low
Speed	Geschwindigkeit	Скорость	High	Low	High	Low	High	Low	High	Low	High	Low	High	Low
Nominal capacity	Nennleistung	Номинальная производительность	4,2	3,5	8,3	7,3	12,5	10,9	16,6	14,5	20,7	18,1	24,8	21,7
Air flow	Luftmenge	Расход воздуха	1450	1150	2900	2300	4350	3450	5800	4600	7250	5750	8700	6900
Air throw	Wurfweite	Дальнобойность струи	2 x 7	2 x 5	2 x 8	2 x 6	2 x 9	2 x 7	2 x 10	2 x 8	2 x 12	2 x 9	2 x 14	2 x 11
Internal surface	Innenoberfläche	Внутренняя поверхность	0,95		1,9		2,85		3,8		4,75		5,7	
External surface	Außenoberfläche	Наружная поверхность	17,4		34,8		52,2		69,6		87		104,4	
1) Net weight	Nettogewicht	Масса	20		34		50		65		78		93	

GDE 4

Model	Modell	Модель	311 E4		312 E4		313 E4		314 E4		315 E4		316 E4	
			High	Low	High	Low	High	Low	High	Low	High	Low	High	Low
Speed	Geschwindigkeit	Скорость	High	Low	High	Low	High	Low	High	Low	High	Low	High	Low
Nominal capacity	Nennleistung	Номинальная производительность	2,7	2,4	5,5	4,8	8,2	7,2	10,9	9,6	13,3	11,7	15,9	14
Air flow	Luftmenge	Расход воздуха	1470	1180	2940	2360	4410	3540	5880	4720	7350	5900	8820	7080
Air throw	Wurfweite	Дальнобойность струи	2 x 7	2 x 5	2 x 8	2 x 6	2 x 9	2 x 7	2 x 10	2 x 8	2 x 12	2 x 9	2 x 14	2 x 11
Internal surface	Innenoberfläche	Внутренняя поверхность	0,95		1,9		2,85		3,8		4,75		5,7	
External surface	Außenoberfläche	Наружная поверхность	13,2		26,4		39,6		52,8		66		79,2	
1) Net weight	Nettogewicht	Масса	20		34		50		65		78		92	

GDE 7

Model	Modell	Модель	311 E7		312 E7		313 E7		314 E7		315 E7		316 E7	
			High	Low	High	Low	High	Low	High	Low	High	Low	High	Low
Speed	Geschwindigkeit	Скорость	High	Low	High	Low	High	Low	High	Low	High	Low	High	Low
Nominal capacity	Nennleistung	Номинальная производительность	2,1	1,9	4,3	3,9	6,5	5,8	8,7	7,8	10,9	9,7	12,8	11,4
Air flow	Luftmenge	Расход воздуха	1560	1290	3120	2580	4680	3870	6240	5160	7800	6450	9360	7740
Air throw	Wurfweite	Дальнобойность струи	2 x 8	2 x 6	2 x 9	2 x 7	2 x 10	2 x 8	2 x 11	2 x 9	2 x 13	2 x 10	2 x 15	2 x 12
Internal surface	Innenoberfläche	Внутренняя поверхность	0,95		1,9		2,85		3,8		4,75		5,7	
External surface	Außenoberfläche	Наружная поверхность	7,8		15,6		23,4		31,2		39		46,8	
1) Net weight	Nettogewicht	Масса	19		32		47		61		72		86	

Common data Gemeinsame Daten Общие характеристики

Fan motors	Motorventilatoren	Вентиляторы	n° x Ø mm	1 x 315	2 x 315	3 x 315	4 x 315	5 x 315	6 x 315								
Fan mot. absorp.	Stromaufnahme Mot.	Потребляемый ток вентиляторов	A	0,5	0,43	1	0,86	1,5	1,29								
Nominal power	Nennleistung	Номинальная производительность	W	110	95	220	190	330	285								
2) Fan mot. abs. EC	Stromauf. Mot. EC	Потребляемый ток вентиля. EC	A	0,7	0,53	1,4	1,06	2,1	1,59								
2) Nominal power EC	Nennleistung EC	Номинальная производительность EC	W	83	60	166	120	249	180								
Circuit capacity	Rohrinhalt	Вместимость контура	dm³	1,65	3,3	4,95	6,6	8,25	9,9								
Electric defrost	Elektrische Abtauung	Электроотаивание	W	1500	3000	4500	6000	7500	8550								
Coil connections	Batterieanschlüsse	Соединения теплообменника	In (SAE)	12	12	12	12	16	16								
			Out (mm)	16	22	28	35	35	35								
Drain connection	Tauwasserabfluß	Слив	Ø (GAS)	1	1	1	1	1	1								
LpA 10 m			dB(A)	39	34	42	37	44	39	45	39	45	40	46	40	46	41

- 1) The weight refers to models with ED electric defrost.
- 2) Option.
- X Use thermostatic valve with external pressure equalizer.
- For brine cooler capacities please use "Scelte" selection software.

- GDE 3 - Nominal capacity: assessed in practical operating ambient, i.e. in wet conditions; R404A refrigerant; air inlet temperature 10 °C; evaporating temperature 0 °C; TD 10 K.
- GDE 4/7 - Nominal capacity: assessed in practical operating ambient, i.e. in wet conditions; R404A refrigerant; air inlet temperature 0 °C; evaporating temperature -8 °C; TD 8 K.

- 1) Das Gewicht bezieht sich auf die Modelle mit elektrischer Abtauung ED.
- 2) Option.
- X Thermostatisches Ventil mit Aussendruck Kompensator anwenden.
- Für die Leistungen der Solekühler verwenden Sie bitte das Auswahlprogramm "Scelte".

- GDE 3 - Nennleistung: berechnet bei praktischen Anwendungsbedingungen in feuchter Luft (wet-conditions); Kältemittel R404A; Lufttemperatur 10 °C; Verdampfungstemperatur 0 °C; TD 10 K.
- GDE 4/7 - Nennleistung: berechnet bei praktischen Anwendungsbedingungen in feuchter Luft (wet-conditions); Kältemittel R404A; Lufttemperatur 0 °C; Verdampfungstemperatur -8 °C; TD 8 K.

- 1) Масса указана для модификаций ED с электрическим оттаиванием.
- 2) Вариант
- X Используйте терморегулирующий вентиль с внешним уравновешиванием давления.
- Для расчёта мощности рассольных охладителей, пожалуйста, используйте программу "Scelte".

- GDE 3 - Номинальная производительность измерена в практических рабочих условиях: влажный теплообменник; хладагент R404A; температура воздуха на входе 10 °C; температура испарения 0 °C, ГТТ 10 К.
- GDE 4/7 - Номинальная производительность измерена в практических рабочих условиях: влажный теплообменник; хладагент R404A; температура воздуха на входе 0 °C; температура испарения -8 °C, ГТТ 8 К.



Tested model:
GDE 352 E3;
GDE 362 A4;
GDE 362 A7

Technical features - Technische Eigenschaften - Технические характеристики

HIGH Speed

LOW Speed

GDE 3

Model	Modell	Модель		361 A3	362 A3	363 A3	364 A3	365 F3	351 E3	352 E3	353 E3	354 E3	355 F3
Speed	Geschwindigkeit	Скорость		HIGH Speed					LOW Speed				
Nominal capacity	Nennleistung	Номинальная производительность	kW	6,9	14	20,7	27,1	35,2	4,4	8,8	13,3	17,5	25,5
Air flow	Luftmenge	Расход воздуха	m³/h	2050	4100	6150	8200	11000	1400	2800	4200	5600	6800
Air throw	Wurfweite	Дальность струи	m	2x11	2x12	2x14	2x15	2x16	2x8	2x10	2x11	2x11	2x12
Internal surface	Innenoberfläche	Внутренняя поверхность	m²	1,8	3,6	5,4	7,2	10,3	1,2	2,4	3,6	4,8	10,3
External surface	Außenoberfläche	Наружная поверхность	m²	31,3	62,6	93,9	125	125	20,9	41,8	62,7	83,6	125
Coil connections	Batterieanschlüsse	Соединения теплообменника	In (mm)	16	16	22	22	22	12	16	16	22	22
			Out (mm)	22	28	35	35	42	22	28	28	35	42
1) Net weight	Nettogewicht	Масса	kg	36	63	90	117	134	31	54	77	99	130

GDE 4

Model	Modell	Модель		361 A4	362 A4	363 A4	364 A4	365 F4	351 E4	352 E4	353 E4	354 E4	355 F4
Speed	Geschwindigkeit	Скорость		HIGH Speed					LOW Speed				
Nominal capacity	Nennleistung	Номинальная производительность	kW	4,6	9,3	14,1	18,4	22,6	2,9	5,8	8,6	11,6	16,4
Air flow	Luftmenge	Расход воздуха	m³/h	2230	4460	6690	8920	11750	1480	2960	4440	5920	7100
Air throw	Wurfweite	Дальность струи	m	2x12	2x13	2x15	2x16	2x17	2x9	2x11	2x12	2x12	2x13
Internal surface	Innenoberfläche	Внутренняя поверхность	m²	1,8	3,6	5,4	7,2	10,3	1,2	2,4	3,6	4,8	10,3
External surface	Außenoberfläche	Наружная поверхность	m²	23,8	47,6	71,4	95,2	95	15,9	31,8	47,7	63,6	95
Coil connections	Batterieanschlüsse	Соединения теплообменника	In (mm)	12	16	22	22	22	12	16	16	22	22
			Out (mm)	22	28	35	35	42	22	28	28	35	42
1) Net weight	Nettogewicht	Масса	kg	36	63	90	117	136	31	54	76	99	132

GDE 7

Model	Modell	Модель		361 A7	362 A7	363 A7	364 A7	365 F7	351 E7	352 E7	353 E7	354 E7	355 F7
Speed	Geschwindigkeit	Скорость		HIGH Speed					LOW Speed				
Nominal capacity	Nennleistung	Номинальная производительность	kW	3,9	7,8	11,7	15,5	18,7	2,2	4,5	6,8	9,1	13,6
Air flow	Luftmenge	Расход воздуха	m³/h	2450	4900	7350	9800	12900	1600	3200	4800	6400	7850
Air throw	Wurfweite	Дальность струи	m	2x13	2x14	2x16	2x17	2x18	2x10	2x12	2x13	2x13	2x13
Internal surface	Innenoberfläche	Внутренняя поверхность	m²	1,8	3,6	5,4	7,2	10,3	1,2	2,4	3,6	4,8	10,3
External surface	Außenoberfläche	Наружная поверхность	m²	14,1	28,2	42,3	56,4	56	9,3	18,6	27,9	37,2	56
Coil connections	Batterieanschlüsse	Соединения теплообменника	In (mm)	12	16	22	22	22	12	16	16	22	22
			Out (mm)	22	28	35	35	42	22	28	28	35	42
1) Net weight	Nettogewicht	Масса	kg	34	59	84	109	129	29	51	72	93	125

Common data Gemeinsame Daten Общие характеристики

Fan motors	Motorventilatoren	Вентиляторы	n° x Ø mm	1 x 350	2 x 350	3 x 350	4 x 350	5 x 350	1 x 350	2 x 350	3 x 350	4 x 350	5 x 350
Fan mot. absorp.	Stromaufnahme Mot.	Потребляемый ток вентиляторов	A	0,8	1,6	2,4	3,2	4	0,37	0,74	1,11	1,2	1,5
Nominal power	Nennleistung	Номинальная производительность	W	180	360	540	720	900	75	150	225	300	375
2) Fan mot. abs. EC	Stromauf. Mot. EC	Потребляемый ток вентиля. EC	A	0,96	1,92	2,88	3,84	4,8	0,3	0,6	0,9	1,2	1,5
2) Nominal power EC	Nennleistung EC	Номинальная производит. EC	W	113	226	339	452	565	40	80	120	160	200
Circuit capacity	Rohrinhalt	Вместимость контура	dm³	3	6	9	12	20,2	2	4	6	8	20,2
Electric defrost	Elektrische Abtauung	Электроотаивание	W	2500	4500	7000	9000	11000	2500	4500	7000	9000	11000
LpA 10 m			dB(A)	43	46	48	49	50	30	33	35	36	37

- 1) The weight refers to models with ED electric defrost.
- 2) Option.
- X Use thermostatic valve with external pressure equalizer.
- For brine cooler capacities please use "Scelte" selection software.

- 1) Das Gewicht bezieht sich auf die Modelle mit elektrischer Abtauung ED.
- 2) Option.
- X Thermostatisches Ventil mit Aussendruck Kompensator anwenden.
- Für die Leistungen der Solekühler verwenden Sie bitte das Auswahlprogramm "Scelte".

- 1) Масса указана для модификаций ED с электрическим оттаиванием.
- 2) Вариант
- X Используйте терморегулирующий вентиль с внешним уравновешиванием давления.
- Для расчёта мощности рассольных охладителей, пожалуйста, используйте программу "Scelte".

- GDE 3 - Nominal capacity: assessed in practical operating ambient, i.e. in wet conditions; R404A refrigerant; air inlet temperature 10 °C; evaporating temperature 0 °C; TD 10 K.

- GDE 4/7 - Nominal capacity: assessed in practical operating ambient, i.e. in wet conditions; R404A refrigerant; air inlet temperature 0 °C; evaporating temperature -8 °C; TD 8 K.

- GDE 3 - Nennleistung: berechnet bei praktischen Anwendungsbedingungen in feuchter Luft (wet-conditions); Kältemittel R404A; Lufttemperatur 10 °C; Verdampfungstemperatur 0 °C; TD 10 K.

- GDE 4/7 - Nennleistung: berechnet bei praktischen Anwendungsbedingungen in feuchter Luft (wet-conditions); Kältemittel R404A; Lufttemperatur 0 °C; Verdampfungstemperatur -8 °C; TD 8 K.

- GDE 3 - Номинальная производительность измерена в практических рабочих условиях: влажный теплообменник; хладагент R404A; температура воздуха на входе 10 °C; температура испарения 0 °C, ГТТ 10 К.

- GDE 4/7 - Номинальная производительность измерена в практических рабочих условиях: влажный теплообменник; хладагент R404A; температура воздуха на входе 0 °C; температура испарения -8 °C, ГТТ 8 К.

The standard fan motors employed have the following features:

- IP 44 protection grade;
- class 155 insulation;
- inner thermal contact protection;
- operating temperature: maximum +40 °C.

The optional high efficiency EC fan motors have the following features:

- **A) Ø 300 mm:**
 - IP 54 protection grade;
 - class 130 insulation;
 - built-in electronic protection;
 - operating temperature: min/max -25/+60 °C.
- **B) 350 mm:**
 - IP 54 protection grade;
 - class 130 insulation;
 - built-in electronic protection;
 - speed regulation with 0-10V signal;
 - operating temperature: min/max -25/60 °C.

The versions with standard electric defrost (ED) are equipped with stainless steel heaters with vulcanised terminals preset for 400V/3/50-60 Hz connection.

The electric parts and casing are connected to a earth terminal. The wiring of the motors and heaters is carried out in separate IP 54 protection grade junction boxes.

On request the models can be equipped with non-standard: coils, defrosting and fan motors.

For the selection of non published conditions use the “**Scelte**” selection software.

For special applications and further information contact our Technical Dept

Die verwendeten Standardmotorventilatoren haben folgende Eigenschaften:

- Schutzgrad IP 44;
- Isolierklasse 155
- Innerer Temperaturwächter;
- Betriebstemperatur: Max +40 °C.

Die hochleistungsfähigen, optionalen EC-Motorventilatoren haben folgende technische Merkmale:"

- **A) Ø 300 mm:**
 - Schutzgrad IP 54;
 - Isolierklasse 130
 - Eingebaute elektronische Schutzfunktion;
 - Betriebstemperatur: Min./Max. -25/+60 °C.
- **B) 350 mm:**
 - Schutzgrad IP 54;
 - Isolierklasse 130
 - Eingebaute elektronische Schutzfunktion;
 - Geschwindigkeitsregelung mit Anzeige 0-10V;
 - Betriebstemperatur: Min./Max. -25/+60 °C.

Die Ausführungen mit elektrischer Standardabtauung ED sind mit Heizstäben aus Edelstahl und vulkanisierten Endverschlüssen versehen, die für Anschlüsse von 400V/3/50-60 Hz vorgesehen sind.

Die elektrischen Teile und das Gehäuse sind an eine Erdungsklemme angeschlossen. Der Anschluss der Heizstäbe erfolgt in getrennten Abzweigdosen mit Schutzgrad IP 54.

Auf Anfrage können die Modelle mit anderen Wärmeaustauschern, Abtauungen und Motorventilatoren als die Standardausführung geliefert werden.

Wählen Sie die Geräte, die nicht mit im Katalog angegebenen Standardbedingungen funktionieren, mit dem Programm „**Scelte**“ aus.

Für Sonderanwendungen und zusätzliche Informationen wenden Sie sich an unsere technische Abteilung.

Используемые стандартные электровентиляторы имеют следующие характеристики:

- степень защиты IP 44;
- класс изоляции 155;
- термоконттакт внутренней защиты;
- рабочая температура: макс. +40 °C.

Дополнительные электровентиляторы с высокой эффективностью ЕС имеют следующие характеристики:

- **A) Ø 300 мм:**
 - степень защиты IP 54;
 - класс изоляции 130;
 - интегрированная электронная защита;
 - рабочая температура: мин/макс -25/+60 °C.
- **B) Ø 350 мм;**
 - степень защиты IP 54;
 - класс изоляции 130;
 - интегрированная электронная защита;
 - регулирование скорости с сигналом 0-10 В;
 - рабочая температура: мин/макс -25/+60 °C.

В версиях со стандартной электроразморозкой ED используются резисторы из нержавеющей стали с вулканизированными ниппелями, предназначенными для подключения 400В/3/50-60 Гц.

Электрические детали и корпус подключены к клемме заземления. Соединение осуществляется через отдельные распределительные коробки со степенью защиты IP 54.

По запросу модели могут поставляться с обменниками, разморозкой и электровентиляторами, отличными от стандарта.

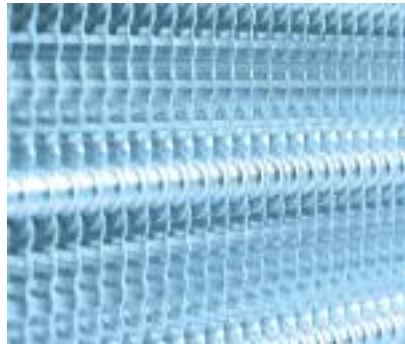
Выберите устройства, работающие при условиях, которые не обозначены в каталоге, с помощью программы «**Scelte**».

Для особого применения и по дополнительной информации проконсультируйтесь с нашим Техническим отделом.

Options and special versions - Optionen und Sonderausführungen
 Дополнительные принадлежности и специальные исполнения



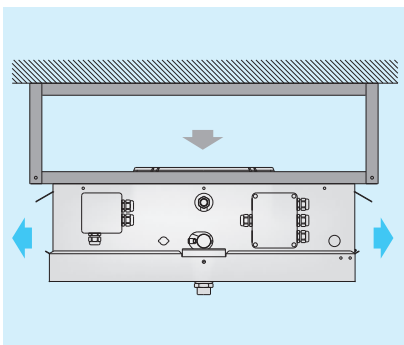
- Completely coated heat exchanger
- Wärmeaustauscher komplett lackiert
- Теплообменник Полное покрытие



- Prepainted aluminium
- Vorbeschichtetes Aluminium
- Предварительно окрашенный алюминий



- EC motor (electronically commutated)
- EC Motor (mit elektronischer Kommutation)
- EC мотор (коммутированный электроникой)



- The GDE models can be manufactured with air inlet from above (Z). Thanks to this special configuration, which has been specifically studied to improve comfort in work rooms, it is possible to prevent annoying upward air current.
- Die GDE Modelle können mit Deckenansaugung realisiert werden (Z). Diese besondere Ausführung wurde entworfen, um die Arbeitsräume komfortabler zu gestalten, unangenehme Zugluft zu vermeiden.
- GDE модели могут быть тоже изготовлены с потолочным всасывания (Z). Данный вариант был разработан для того чтобы сделать рабочие помещения более удобными, избежать лишнего продува воздуха.



The **MTE** range is specifically designed for applications in cold rooms with limited height for the preservation of fresh or frozen products.

The entire range is equipped with high efficiency coils made from special profile aluminium fins and inner grooved copper tube, suitable for new generation refrigerants.

According to the room temperature the range is divided into two series:

- **MTE H4** for higher temperatures ($\geq +2$ °C) with 4 mm fin spacing;
- **MTE L7** for lower temperatures (≥ -25 °C) with 7 mm fin spacing and ED electric defrost.

Die **MTE** Serie findet ihre Anwendung in niedrigen Kühlzellen für die Aufbewahrung von Frisch- und Tiefkühlprodukten.

Die sehr leistungsfähigen Wärmeaustauscher, mit der die ganze Serie ausgestattet ist, werden aus Aluminiumlamellen mit Spezialprofil und innenberippten für die Anwendung der neuen Kältemittel geeigneten Kupferrohren hergestellt.

Je nach Zellentemperatur werden sie in zwei Ausführungen unterteilt:

- **MTE H4** für hohe Temperaturen ($\geq +2$ °C) mit Lamellenabstand 4 mm;
- **MTE L7** für niedrige Temperaturen (≥ -25 °C) mit Lamellenabstand 7 mm und elektrische Abtaugung ED.

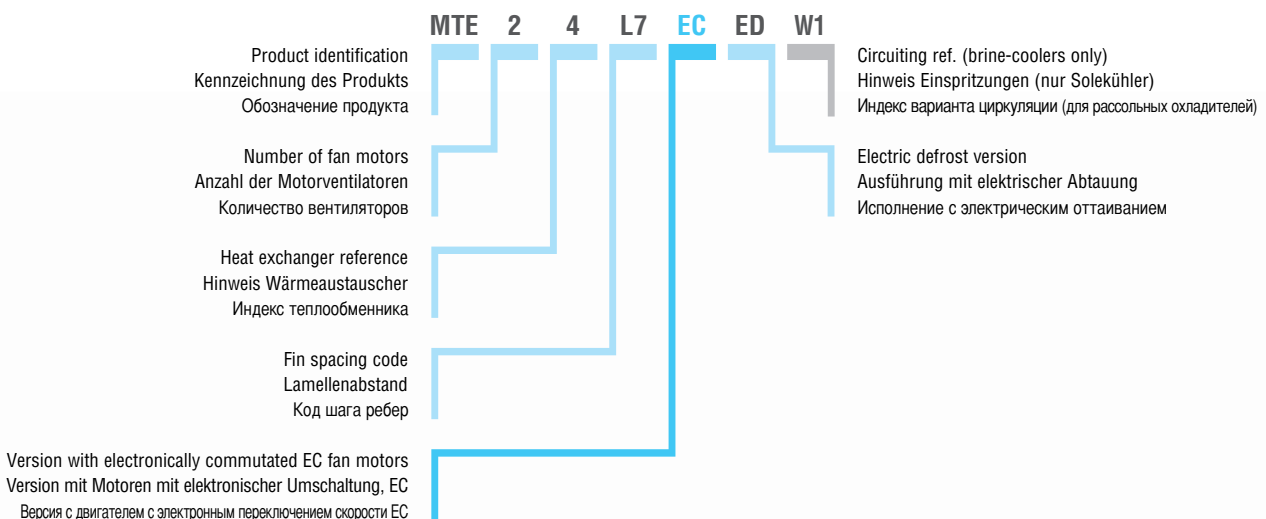
Серия **MTE** разработана для холодильных камер ограниченной высоты, предназначенных для хранения свежих или замороженных продуктов.

Вся серия оборудована рассчитанными на хладагенты нового поколения высокоэффективными змеевиками, изготовленными из медных труб с внутренним оребрением и алюминиевых ребер специального профиля.

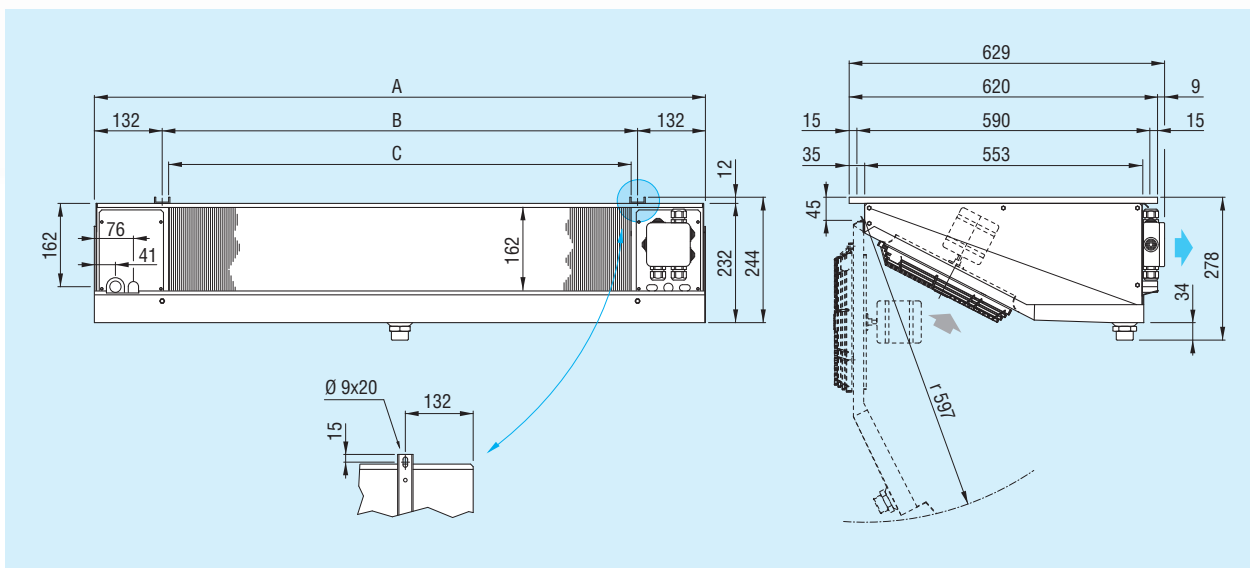
В соответствии с температурой в камере серия подразделяется на две модификации:

- **MTE H4** для высоких температур ($\geq +2$ °C) с шагом ребер 4 мм;
- **MTE L7** для низких температур (≥ -25 °C) с шагом ребер 7 мм, оборудованы системой электрического оттаивания (ED).

Model identification - Kennzeichnung der Modelle - Структура обозначения модели



Dimensional features - Dimensionale Eigenschaften - Размеры



Model	Modell	Модель	MTE	13H4	23H4	33H4	43H4	
				14H4	24H4	34H4	44H4	
				13L7	23L7	-	-	
				14L7	24L7	34L7	44L7	
				15L7	25L7	35L7	45L7	
Dimensions	Abmessungen	Размеры	mm	A	739	1189	1639	2089
				B	475	925	1375	1825
				C	450	900	1350	1800

The standard fan motors employed have the following features:

- diameter 250 mm, shaded pole single-phase 230V/1/50-60 Hz with fibre-glass charged polyamide fan guards;
- IP 44 protection grade;
- class B insulation;
- internal thermal contact protection;
- maximum operating temperature: +40 °C.
- quick cable connection.

The optional high efficiency EC fan motors have the following features:

- IP 54 protection grade;
- class H insulation;
- built-in electronic protection;
- maximum operating temperature 50 °C;
- standard wires.

The versions with standard electric defrost (ED) are equipped with stainless steel heaters with vulcanised terminals preset for 230V/1/50-60 Hz connection.

Die angewandten Standardmotorventilatoren besitzen die folgenden Eigenschaften:

- Durchmesser 250 mm, Wechselstrom 230V/1/50-60 Hz mit abgeschirmten Polen und Schutzgitter aus Polyamid – Glasfaser;
- Schutzgrad IP 44;
- Isolierklasse B;
- Innerer Temperaturwächter;
- Betriebstemperatur: maximale +40 °C.
- Steckeranschluss.

Die hochleistungsfähigen, optionalen EC-Motorventilatoren haben folgende technische Merkmale:

- Schutzgrad IP 54;
- Isolierungsklasse H;
- Mit integrierter, elektronischer Schutzvorrichtung;
- Max. Betriebstemperatur: 50 °C;
- Standardkabel.

Die Ausführungen mit elektrischer Standardabtauung ED sind mit Heizstäben aus Edelstahl und vulkanisierten Endverschlüssen versehen und für den Anschluss

Электровентиляторы в стандартном исполнении имеют следующие характеристики:

- диаметр 250 мм, с экранированным полюсом, питание однофазным напряжением 230 В, 50-60 Гц, армированная стекловолокном полиамидная защитная решетка;
- степень защиты IP 44;
- класс изоляции В;
- встроенное реле тепловой защиты;
- рабочая температура: максимальный +40 °C.
- быстроразъемное кабельное соединение.

Дополнительные факультативные высокоэффективные моторвентиляторы EC обладают следующими характеристиками:

- степень защиты IP 54;
- класс изоляции F;
- встроенная электронная защита;
- максимальная рабочая температура: +50 °C.
- стандартные кабели.

Исполнения со стандартной электрической системой оттаивания (ED) оборудованы нагревателями из нержавеющей стали с

Technical features - Technische Eigenschaften - Технические характеристики

MTE H4

				Tested by TÜV SÜD							
Model	Modell	Модель		13H4	14H4	23H4	24H4	33H4	34H4	43H4	44H4
Nom. capacity	Nennleistung	Номинальная производительность	kW	1,03	1,21	2,05	2,24	2,78	3,59	3,89	4,53
Air flow	Luftmenge	Расход воздуха	m ³ /h	670	600	1340	1200	2010	1800	2680	2400
Air throw	Wurfweite	Дальнейность струи	m	6	5	7	6	9	7	10	9
Internal surface	Innenoberfläche	Внутренняя поверхность	m ²	0,4	0,6	0,8	1,1	1,2	1,7	1,4	2,3
External surface	Außenoberfläche	Наружная поверхность	m ²	3,9	5,2	7,8	10,4	11,7	15,6	15,6	20,8
Circuit capacity	Rohrinhalt	Вместимость контура	dm ³	0,8	1,2	1,6	2,3	2	3,4	2,7	4
Electric defrost	Elektrische Abtaung	Электроотаивание	W	450	450	900	900	1330	1330	1750	1750
Coil connect.	Batt. Anschlüsse		In (SAE)	1/2	1/2	1/2	1/2	1/2	1/2	1/2	1/2
Соединения теплообменника			Out (mm)	16	16	16	16	16	22	22	22
1) Net weight	Nettogewicht	Масса	kg	11,5	12,5	18	19,5	28,5	30,5	32	35

MTE L7

Model	Modell	Модель		13L7	14L7	15L7	23L7	24L7	25L7	34L7	35L7	44L7	45L7
Nom. capacity	Nennleistung	Номинальная производительность	kW	0,79	1,00	1,12	1,62	2,00	2,25	3,00	3,30	3,89	4,46
Air flow	Luftmenge	Расход воздуха	m ³ /h	760	710	670	1520	1420	1340	2130	2010	2840	2680
Air throw	Wurfweite	Дальнейность струи	m	7	6	6	8	7	7	9	8	10	9
Internal surface	Innenoberfläche	Внутренняя поверхность	m ²	0,4	0,6	0,7	0,8	1,1	1,4	1,7	2,0	2,0	2,7
External surface	Außenoberfläche	Наружная поверхность	m ²	2,4	3,1	3,9	4,7	6,3	7,8	9,4	11,7	12,5	15,7
Circuit capacity	Rohrinhalt	Вместимость контура	dm ³	0,8	1,2	1,4	1,6	2,3	2,7	3,4	4	4	5,3
Electric defrost	Elektrische Abtaung	Электроотаивание	W	675	675	675	1350	1350	1350	1995	1995	2625	2625
Coil connect.	Batt. Anschlüsse		In (SAE)	1/2	1/2	1/2	1/2	1/2	1/2	1/2	1/2	1/2	1/2
Соединения теплообменника			Out (mm)	16	16	16	16	22	22	22	22	22	22
1) Net weight	Nettogewicht	Масса	kg	11	12	13	17	18,5	20	27	29	30	33

Common data				Tested by TÜV SÜD								
Common data	Gemeinsame Daten	Общие характеристики		1x250	1x250	1x250	2x250	2x250	3x250	3x250	4x250	4x250
Fan motors	Motorventilatoren	Вентиляторы	n° x Ø mm	1x250	1x250	1x250	2x250	2x250	3x250	3x250	4x250	4x250
Fan mot. absorp.	Stromaufnahme Mot.	Потребляемый ток вентиляторов	A	0,68	0,68	0,68	1,36	1,36	2,04	2,04	2,72	2,72
Nominal power	Nennleistung	Номинальная производительность	W	95	95	95	190	190	285	285	380	380
2) Fan mot. abs. EC	Stromauf. Mot. EC	Потребляемый ток вентиляторов EC	A	0,19	0,19	0,19	0,38	0,38	0,57	0,57	0,76	0,76
2) Nom. power EC	Nennleistung EC	Номинальная производительность EC	W	26	26	26	52	52	78	78	104	104
Drain connect.	Tauwasserabfluß	Слив	Ø (GAS)	1	1	1	1	1	1	1	1	1



Tested model:
MTE 24 H4

- 1) The weight refers to models with ED electric defrost.
2) Option.
X Use thermostatic valve with external pressure equalizer.
• For brine cooler capacities please use "Scelte" selection software.

- 1) Das Gewicht bezieht sich auf die Modelle mit elektrischer Abtaung ED.
2) Option.
X Thermostatisches Ventil mit Aussendruck Kompensator anwenden.
• Für die Leistungen der Solekühler verwenden Sie bitte das Auswahlprogramm "Scelte".

- 1) Масса указана для модификаций ED с электрическим оттаиванием.
2) Вариант
X Используйте терморегулирующий вентиль с внешним уравнением давления.
• Для расчёта мощности рассольных охладителей, пожалуйста, используйте программу "Scelte".

The electric parts and casework are connected to a grounding terminal, the wiring of the motors and heaters is carried out in separate IP 54 protection grade junction boxes.

On request the models may be equipped with non-standard coils, enhanced defrosting and fan motors..

Select units with non published conditions with the **"Scelte"** selection program.

For special applications and further information consult our Technical Dept.

230V/1/50-60 Hz vorgesehen. Die elektrischen Teile und das Gehäuse sind an eine Erdungsklemme angeschlossen, der Anschluss der Motoren und der Heizstäbe erfolgt in separaten Abzweigdosens mit Schutzgrad IP 54. Auf Anfrage können die Modelle mit anderen Wärmeaustauschern, Abtaungen mit erhöhter Kapazität und anderen Motorventilatoren als die Standardausführung geliefert werden.

Wählen Sie die Modelle, die nicht mit im Katalog angegebenen Standardbedingungen funktionieren, mit unserem Programm „**Scelte**“ aus.

Für Sonderanwendungen und zusätzliche Informationen fragen Sie unser technisches Büro um Rat.

покрытыми резиной наконечниками для однофазного напряжения 230 В, 50-60 Гц.

Электрооборудование и корпус присоединены к зажиму заземления, провода двигателей и нагревателей подключены к отдельным соединительным коробкам со степенью защиты IP 54.

По заказу эти модели могут оснащаться змеевиками, системой оттаивания и двигателями вентиляторов в особом исполнении.

Подбор моделей для условий, не вошедших в каталог, производится посредством программы **"Scelte"**.

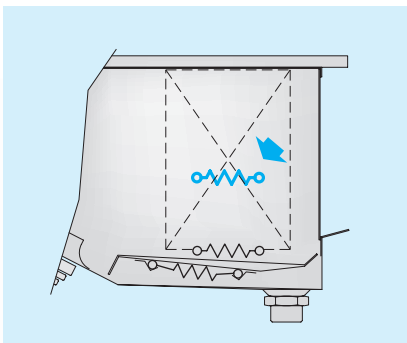
Дополнительную информацию и сведения о специальных применениях можно получить в нашем техническом отделе.

Options and special versions - Optionen und Sonderausführungen Дополнительные принадлежности и специальные исполнения

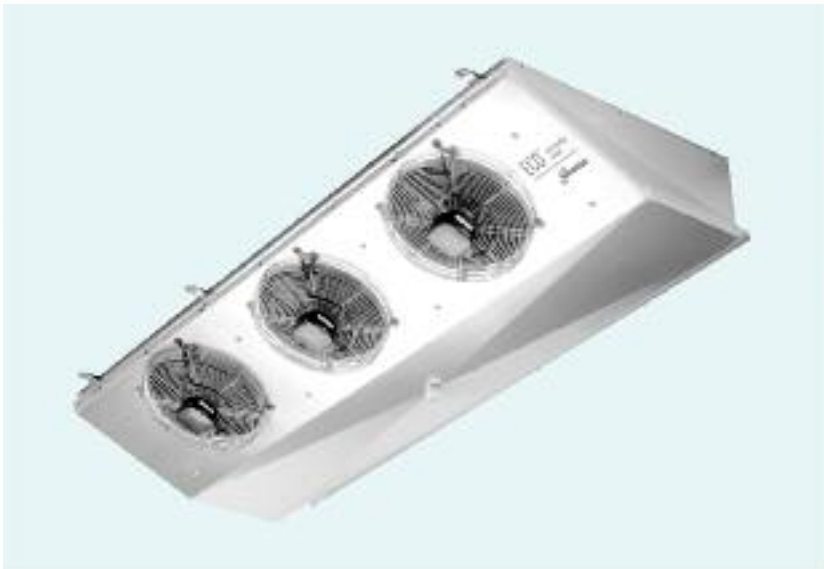


- Completely coated heat exchanger
- Wärmeaustauscher komplett lackiert
- Теплообменник Полное покрытие

- EC motor (electronically commutated)
- EC Motor (mit elektronischer Kommutation)
- ЕС мотор (коммутированный электроникой)



- Enhanced defrosting (EDP)
- Verstärkete Abtaung mit erhöhter Kapazität (EDP)
- Усиленное оттаивание (EDP)



The **STE** range is specifically designed for applications in cold rooms with limited height for the preservation of fresh or frozen products.

The entire range is equipped with high efficiency coils made from special profile aluminium fins and inner grooved copper tube, suitable for new generation refrigerants.

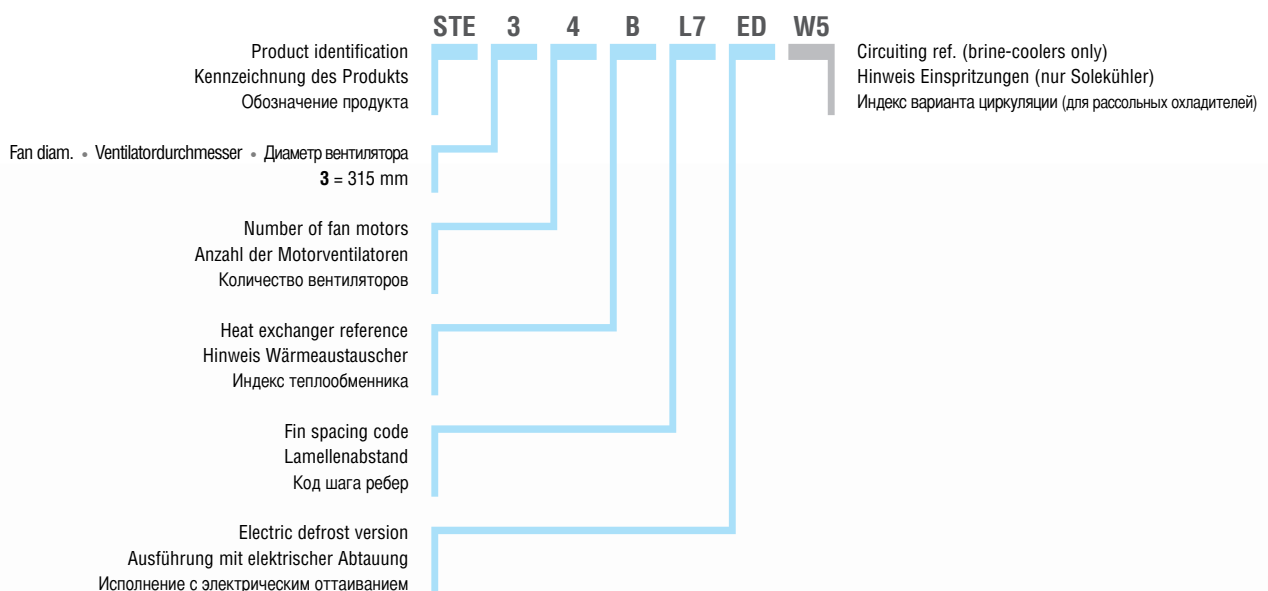
Die **STE** Serie findet ihre Anwendung in niedrigen Kühlzellen für die Aufbewahrung von Frisch- und Tiefkühlprodukten.

Die sehr leistungsfähigen Wärmeaustauscher, mit der die ganze Serie ausgestattet ist, werden aus Aluminiumlamellen mit Spezialprofil und innenberippten für die Anwendung der neuen Kältemittel geeigneten Kupferrohren hergestellt.

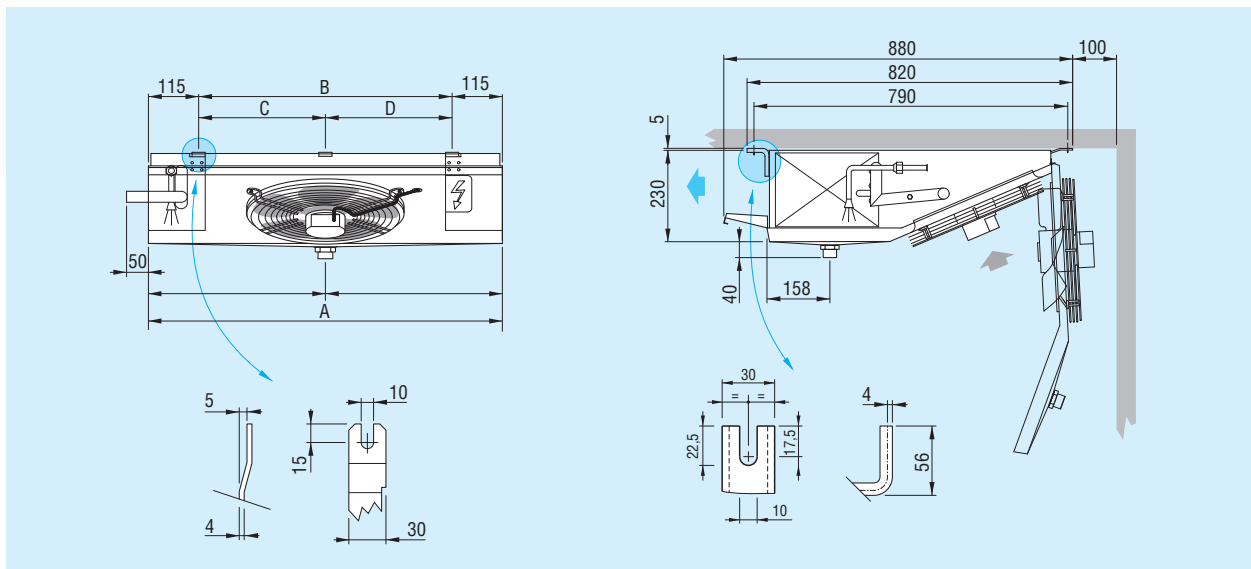
Серия **STE** разработана для холодильных камер ограниченной высоты, предназначенных для хранения свежих или замороженных продуктов.

Вся серия оборудована рассчитанными на хладагенты нового поколения высокоэффективными змеевиками, изготовленными из медных труб с внутренним оребрением и алюминиевых ребер специального профиля.

Model identification - Kennzeichnung der Modelle - Структура обозначения модели



Dimensional features - Dimensionale Eigenschaften - Размеры



Model	Modell	Модель		STE	31AH3 31BL7	32AH3 32BL7	33AH3 33BL7	34AH3 34BL7
Dimensions	Abmessungen	Размеры	mm	A	810	1360	1910	2460
				B	580	1130	1680	2230
				C	-	-	565	1115
				D	-	-	1115	1115

According to the room temperature the range is divided as follows:

- **STE H3** for higher temperatures ($\geq +2\text{ }^{\circ}\text{C}$) with 3,5 mm fin spacing;
- **STE L7** for lower temperatures ($\geq -25\text{ }^{\circ}\text{C}$) with 7,0 mm fin spacing, electric defrost version (ED) is recommended.

The standard fan motors employed have the following features:

- 315 mm diameter external rotor single phase 230V/1/50-60 Hz with built-in electric capacitor and epoxy coated steel fan guard;
- IP 44 protection grade;
- class B insulation;
- internal thermal contact protection;
- maximum operating temperature: $+40\text{ }^{\circ}\text{C}$.

The optional high efficiency EC fan motors have the following features:

- diameter 300 mm;
- class B insulation;
- built-in electronic protection;
- max operating temperature $50\text{ }^{\circ}\text{C}$.

Je nach Zellentemperatur werden sie unterteilt:

- **STE H3** für hohe Temperaturen ($\geq +2\text{ }^{\circ}\text{C}$) mit Lamellenabstand 3,5 mm;
- **STE L7** für niedrige Temperaturen ($\geq -25\text{ }^{\circ}\text{C}$) mit Lamellenabstand 7,0 mm, elektrische Abtauung (ED) wird empfohlen;

Die angewandten Standardmotorventilatoren besitzen die folgenden Eigenschaften:

- Durchmesser 315 mm, Wechselstrom 230V/1/50-60 Hz mit Außenrotor und eingebautem Betriebskondensator und Schutzgitter aus Polyamid – Glasfaser.
- Schutzgrad IP 44;
- Isolierklasse B;
- Innerer Temperaturwächter;
- Betriebstemperatur: maximale $+40\text{ }^{\circ}\text{C}$.

Die hochleistungsfähigen, optionalen EC-Motorventilatoren haben folgende technische Merkmale:

- Durchmesser \varnothing 300 mm;
- Isolierklasse B;
- Mit integrierter, elektronischer Schutzvorrichtung;
- Max. Betriebstemperatur $50\text{ }^{\circ}\text{C}$.

В соответствии с температурой в камере серия подразделяется на следующие модификации:

- **STE H3** для высоких температур ($\geq +2\text{ }^{\circ}\text{C}$) с шагом ребер 3,5 мм;
- **STE L7** для низких температур ($\geq -25\text{ }^{\circ}\text{C}$) с шагом ребер 7,0 мм, рекомендуется исполнение с электрическим оттаиванием (ED).

Двигатели вентиляторов в стандартном исполнении имеют следующие характеристики:

- диаметр 315 мм, с внешним ротором, питание однофазным напряжением 230 В, 50-60 Гц, встроенный конденсатор, стальная с эпоксидным покрытием защитная решетка;
- степень защиты IP 44;
- класс изоляции B;
- встроенное реле тепловой защиты;
- рабочая температура: максимальный $+40\text{ }^{\circ}\text{C}$.

Дополнительные факультативные высокоэффективные мотовентиляторы EC обладают следующими характеристиками:

- диаметр \varnothing 300 мм;
- класс изоляции B для;
- встроенная электронная защита;
- максимальная рабочая температура: $+50\text{ }^{\circ}\text{C}$.

Technical features - Technische Eigenschaften - Технические характеристики

Model	Modell	Модель		Tested by TÜV SÜD			
				31AH3	32AH3	33AH3	34AH3
Nominal capacity	Nennleistung	Номинальная производительность	kW	2,14	4,33	6,59	8,83
Air flow	Luftmenge	Расход воздуха	m ³ /h	950	1900	2850	3800
Air throw	Wurfweite	Дальность струи	m	8	9	11	13
Internal surface	Innenoberfläche	Внутренняя поверхность	m ²	1,0	2,1	3,1	4,1
External surface	Außenoberfläche	Наружная поверхность	m ²	10,7	21,4	32,2	42,9
Circuit capacity	Rohrinhalt	Вместимость контура	dm ³	2,4	4,1	6,4	8,4
Electric defrost	Elektrische Abtauung	Электроотаивание	W	1200	2250	3300	4350
1) Net weight	Nettogewicht	Масса	kg	18,8	31	44	53

Model	Modell	Модель		Tested by TÜV SÜD			
				31BL7	32BL7	33BL7	34BL7
Nominal capacity	Nennleistung	Номинальная производительность	kW	2,2	4,43	6,23	8,88
Air flow	Luftmenge	Расход воздуха	m ³ /h	1100	2200	3300	4400
Air throw	Wurfweite	Дальность струи	m	9	10	12	14
Internal surface	Innenoberfläche	Внутренняя поверхность	m ²	1,4	2,8	4,1	5,5
External surface	Außenoberfläche	Наружная поверхность	m ²	7,6	15,2	22,8	30,4
Circuit capacity	Rohrinhalt	Вместимость контура	dm ³	3,1	5,9	7,7	11,3
Electric defrost	Elektrische Abtauung	Электроотаивание	W	1500	2700	4200	5400
1) Net weight	Nettogewicht	Масса	kg	20,5	34,2	48,4	68,8

Common data	Gemeinsame Daten	Общие характеристики		Tested by TÜV SÜD		Tested by TÜV SÜD	
Fan motors	Motoren	Вентиляторы	n° x Ø mm	1 x 315	2 x 315	3 x 315	4 x 315
Fan mot. absorption	Stromaufn. Motoren	Потребляемый ток вентиляторов	A	0,49	0,97	1,47	1,96
Nominal power	Nennleistung	Номинальная производительность	W	106	212	318	424
2) Fan motor absorpt. EC	Stromaufn. Motoren EC	Потребляемый ток вентиляторов EC	A	0,74	1,48	2,22	2,96
2) Nominal power EC	Nennleistung EC	Номинальная производительность EC	W	85	170	255	340
Coil connections	Batterieanschlüsse	Соединения теплообменника	In (SAE)	1/2	1/2	1/2	1/2
			Out (mm)	16	22	28	28
Drain connection	Tauwasserabfluß	Слив	Ø (GAS)	1	1	1	1



Tested models:
STE 32 AH3
STE 31 BL7

1) The weight refers to models with ED electric defrost.
2) Option.

✗ Use thermostatic valve with external pressure equalizer.
• For brine cooler capacities please use "Scelte" selection software.

1) Das Gewicht bezieht sich auf die Modelle mit elektrischer Abtauung ED.

2) Option.
✗ Thermostatisches Ventil mit Aussendruck Kompensator anwenden.

• Für die Leistungen der Solekühler verwenden Sie bitte das Auswahlprogramm "Scelte".

1) Масса указана для модификаций ED с электрическим оттаиванием.

2) Вариант
✗ Используйте терморегулирующий вентиль с внешним уравновешиванием давления.

• Для расчёта мощности рассольных охладителей, пожалуйста, используйте программу "Scelte".

The versions with standard electric defrost (ED) are equipped with stainless steel heaters with vulcanised terminals preset for 400V/3/50-60 Hz connection.

The electric parts and casework are connected to a grounding terminal, the wiring of the motors and heaters is carried out in separate IP 54 protection grade junction boxes.

On request the models can be equipped with non-standard coils, defrosting and fan motors.

Select units with non published conditions with the **"Scelte"** selection program.

For special applications and further information consult our Technical Dept.

Die Ausführungen mit elektrischer Standardabtauung ED sind mit Heizstäben aus Edelstahl und vulkanisierten Endverschlüssen versehen und für den Anschluss 400V/3/50-60 Hz vorgesehen.

Die elektrischen Teile und das Gehäuse sind an eine Erdungsklemme angeschlossen, der Anschluss der Motoren und der Heizstäbe erfolgt in separaten Abzweigdosen mit Schutzgrad IP 54.

Auf Anfrage können die Modelle mit anderen Wärmeaustauschern, Abtauungen und Motorventilatoren als die Standardausführung geliefert werden.

Wählen Sie die Modelle, die nicht mit im Katalog angegebenen Standardbedingungen funktionieren, mit unserem Programm „**Scelte**“ aus.

Für Sonderanwendungen und zusätzliche Informationen fragen Sie unser technisches Büro um Rat.

Исполнения со стандартной электрической системой оттаивания (ED) оборудованы нагревателями из нержавеющей стали с покрытыми резиной наконечниками для трехфазного напряжения 400 В, 50-60 Гц.

Электрооборудование и корпус присоединены к зажиму заземления, провода двигателей и нагревателей подключены к отдельным соединительным коробкам со степенью защиты IP 54.

По заказу эти модели могут оснащаться змеевиками, системой оттаивания и двигателями вентиляторов в особом исполнении.

Подбор моделей для условий, не вошедших в каталог, производится посредством программы **"Scelte"**.

Дополнительную информацию и сведения о специальных применениях можно получить в нашем техническом отделе.

Options and special versions - Optionen und Sonderausführungen

Дополнительные принадлежности и специальные исполнения



- Completely coated heat exchanger
- Wärmeaustauscher komplett lackiert
- Теплообменник Полное покрытие



- EC motor (electronically commutated)
- EC Motor (mit elektronischer Kommutation)
- ЕС мотор (коммутированный электроникой)



The **LFE** range of dual discharge unit coolers has been specifically designed for applications in limited height rooms, requiring low air circulation, for storage and preservation of fresh products or conditioned processing areas.

The entire range is equipped with high efficiency coils made from special profile aluminium fins and inner grooved copper tube, designed for new generation refrigerants. For the entire range 5 mm fin spacing, for room temperature $\geq -5^\circ\text{C}$.

Two types of standard fan motors are employed:

- **A)** diameter 250 mm, shaded pole single-phase 230V/1/50Hz with fibre-glass charged polyamide fan guards.
- **B)** diameter 315 mm, external rotor single-phase 230V/1/50-60Hz with built-in electric capacitor and epoxy coated steel fan guard.

Die dopeltausblasende **LFE** Serie findet ihre Anwendung in niedrigen Kühlzellen, die eine niedrige Luftrückströmgeschwindigkeit verlangen, für die Verarbeitung, die Klimatisierung und die Behandlung der Frischprodukte.

Die sehr leistungsfähigen Wärmeaustauscher, mit der die ganze Serie ausgestattet ist, werden aus Aluminiumlamellen mit Spezialprofil und innenberippten für die Anwendung der neuen Kältemittel geeigneten Kupferrohren hergestellt. Der Lamellenabstand ist für die ganze Serie 5 mm, für Zellentemperatur $\geq -5^\circ\text{C}$.

Folgende zwei Standardmotorventilatoren werden angewandt:

- **A)** Durchmesser 250 mm, Wechselstrom 230V/1/50Hz mit abgeschirmten Polen und Schutzgitter aus Polyamid – Glasfaser;
- **B)** Durchmesser 315 mm, Wechselstrom 230V/1/50-60Hz mit

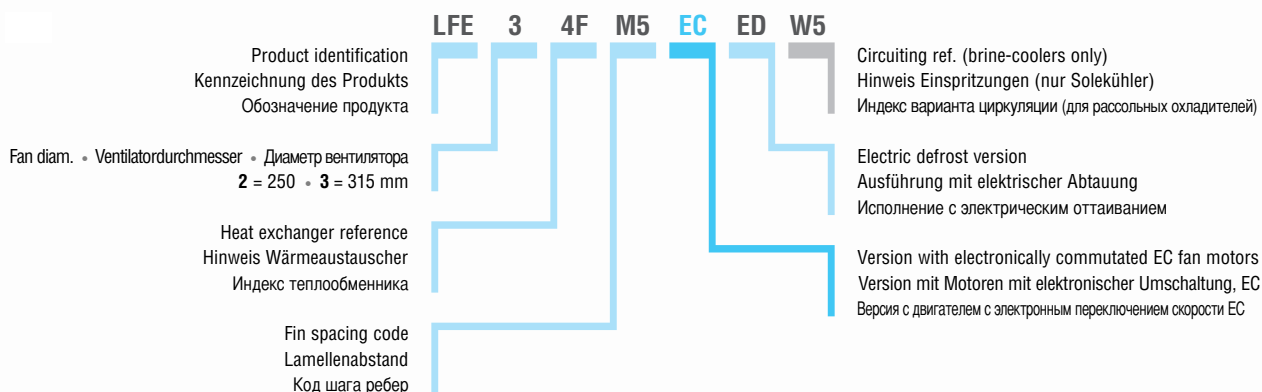
Охладители с непосредственным охлаждением серии **LFE** с двумя нагнетательными отверстиями разработаны для камер хранения свежих продуктов, имеющих небольшую высоту и не требующих сильной циркуляции воздуха, а также для кондиционируемых зон обработки продуктов.

Вся серия оборудована рассчитанными на хладагенты нового поколения высокоэффективными змеевиками, изготовленными из медных труб с внутренним оребрением и алюминиевых ребер специального профиля. Шаг ребер для всей серии составляет 5 мм, рассчитанный на температуру воздуха $\geq -5^\circ\text{C}$.

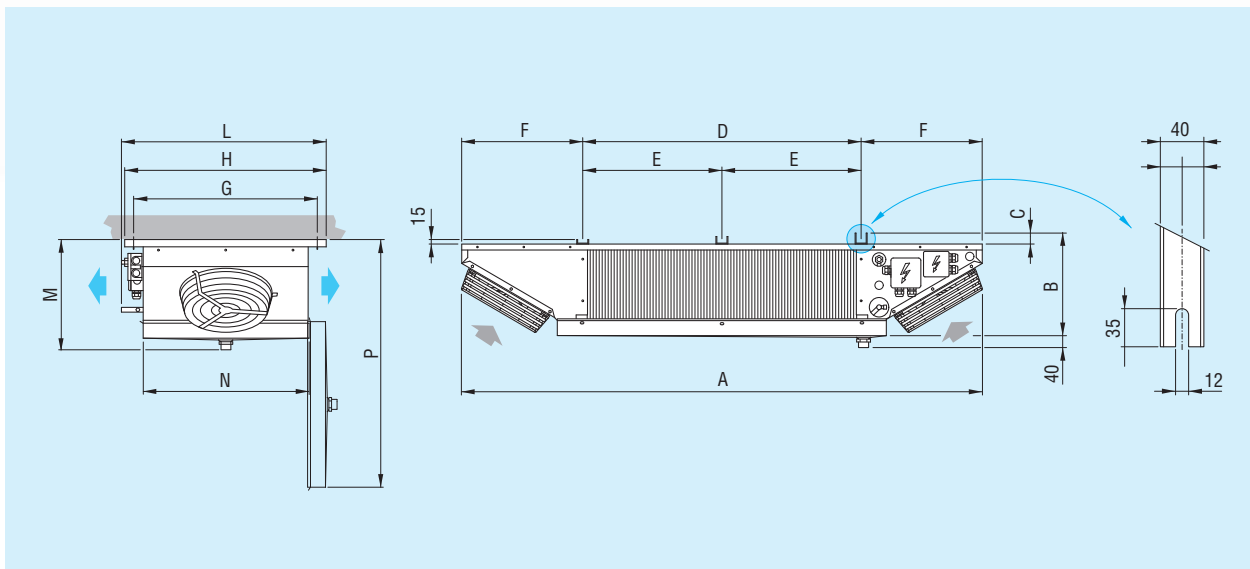
Применяются два типа стандартных двигателей вентиляторов:

- **A)** диаметр 250 мм, с экранированным полюсом, питание однофазным напряжением 230 В, 50 Гц, армированная стекловолокном полиамидная защитная решетка.
- **B)** диаметр 315 мм, с внешним ротором, питание однофазным напряжением 230 В, 50-60 Гц,

Model identification - Kennzeichnung der Modelle - Структура обозначения модели



Dimensional features - Dimensionale Eigenschaften - Размеры



Model	Modell	Модель	LFE	21EM5	22EM5	23EM5	34EM5	34FM5	
Dimensions	Abmessungen	Размеры	mm	A	1740	2190	2640	3230	3230
				B	331	331	346	346	346
				C	25	25	40	40	40
				D	930	1380	1830	2280	2280
				E	-	-	915	1140	1140
				F	405	405	405	475	475
				G	618	618	618	735	735
				H	678	678	678	795	795
				L	695	695	695	810	810
				M	371	371	386	386	386
				N	560	560	560	680	680
				P	850	850	865	980	980

Both types have the following features:

- IP 44 protection grade;
- class B insulation;
- internal thermal contact protection;
- maximum operating temperature: +40 °C.

The optional high efficiency EC fan motors have the following features:

- diameter 250 and 300 mm;
- IP 54 protection grade for Ø 250 mm;
- class H insulation for Ø 250 mm;
- class B insulation for Ø 300 mm;
- built-in electronic protection;
- max operating temperature 50 °C.

The versions with standard electric defrost (ED) are equipped with stainless steel heaters with vulcanised terminals preset for 400V/3/50-60 Hz connection.

Außenrotor und eingebautem Betriebskondensator und Schutzgitter aus Stahl mit Epoxydlack behandelt.

Beide Modelle besitzen die folgenden Eigenschaften:

- Schutzgrad IP 44;
- Isolierklasse B;
- Innerer Temperaturwächter;
- Betriebstemperatur: max. +40 °C.

Die hochleistungsfähigen, optionalen EC-Motorventilatoren haben folgende technische Merkmale:

- Durchmesser Ø 250 und 300 mm;
- Schutzgrad IP 54 für Ø 250 mm;
- Isolierklasse H für Ø 250 mm;
- Isolierklasse B für Ø 300 mm;
- Mit integrierter, elektronischer Schutzvorrichtung;
- Max. Betriebstemperatur 50 °C.

Die Ausführungen mit elektrischer Standardabtauung ED sind mit Heizstäben aus Edelstahl und vulkanisierten Endverschlüssen versehen und für den Anschluss 400V/3/50-60 Hz vorgesehen.

встроенный конденсатор, стальная с эпоксидным покрытием защитная решетка.

Оба типа имеют следующие характеристики:

- степень защиты IP 44;
- класс изоляции B;
- встроенное реле тепловой защиты;
- рабочая температура: максимальный +40 °C.

Дополнительные факультативные высокоэффективные мотопентиляторы EC обладают следующими характеристиками:

- диаметр Ø 250 и Ø 300 мм;
- степень защиты IP 54 для Ø 250 мм;
- класс изоляции H для Ø 250 мм;
- класс изоляции B для Ø 300 мм;
- встроенная электронная защита;
- максимальная рабочая температура: +50 °C.

Исполнения со стандартной электрической системой оттаивания (ED) оборудованы нагревателями из нержавеющей стали с покрытыми резиной наконечниками для трехфазного напряжения 400 В, 50-60 Гц.

Technical features - Technische Eigenschaften - Технические характеристики

Tested models:
LFE 21 EM5

Model	Modell	Модель	LFE	Tested by TÜV SÜD				
				21EM5	22EM5	23EM5	34EM5	34FM5
Nominal capacity	Nennleistung	Номинальная производительность	kW	2,96	3,70	4,89	6,96	8,43
Air flow	Luftmenge	Расход воздуха	m³/h	1350	1500	1550	3350	3150
Air throw	Wurfweite	Дальность струи	m	2 x 4	2 x 4	2 x 4	2 x 6	2 x 6
Internal surface	Innenoberfläche	Внутренняя поверхность	m²	3,2	4,8	6,3	7,9	9,9
External surface	Außenoberfläche	Наружная поверхность	m²	23,6	35,3	47,1	58,9	73,6
Circuit capacity	Rohrinhalt	Вместимость контура	dm³	5,4	7,8	9,3	11,5	17,3
Fan motors	Motorventilatoren	Вентиляторы	n° x Ø mm	2 x 250	2 x 250	2 x 250	2 x 315	2 x 315
Fan motor absorption	Stromaufn. Motoren	Потребляемый ток вентиляторов	A	0,94	0,94	0,94	0,84	0,84
Nominal power	Nennleistung	Номинальная производительность	W	150	150	150	190	190
1) Fan motor absorpt. EC	Stromaufn. Motoren EC	Потребляемый ток вентиляторов EC	A	0,19	0,19	0,19	1,48	1,48
1) Nominal power EC	Nennleistung EC	Номинальная производительность EC	W	60	60	60	170	170
Electric defrost	Elektrische Abtauung	Электроотаивание	W	2550	3300	4200	6000	6000
Coil connections	Batterieanschlüsse	Соединения теплообменника	In (SAE)	1/2	1/2	1/2	1/2	1/2
			Out (mm)	16	22	28	28	28
Drain connection	Tauwasserabfluß	Слив	Ø (GAS)	1	1	1	1	1
2) Net weight	Nettogewicht	Масса	kg	32	40,5	49	63,7	72

The electric parts and casework are connected to a grounding terminal, the wiring of the motors and heaters is carried out in separate IP 54 protection grade junction boxes. On request the models can be equipped with non-standard coils, defrosting and fan motors.

Select units with non published conditions with the "Scelte" selection program.

For special applications and further information consult our Technical Dept.

Die elektrischen Teile und das Gehäuse sind an eine Erdungsklemme angeschlossen, der Anschluss der Motoren und der Heizstäbe erfolgt in separaten Abzweigboxen mit Schutzgrad IP 54.

Auf Anfrage können die Modelle mit anderen Wärmeaustauschern, Abtauungen und Motorventilatoren als die Standardausführung geliefert werden.

Wählen Sie die Modelle, die nicht mit im Katalog angegebenen Standardbedingungen funktionieren, mit unserem Programm „Scelte“ aus.

Für Sonderanwendungen und zusätzliche Informationen fragen Sie unser technisches Büro um Rat.

Электрооборудование и корпус присоединены к зажиму заземления, провода двигателей и нагревателей подключены к отдельным соединительным коробкам со степенью защиты IP 54.

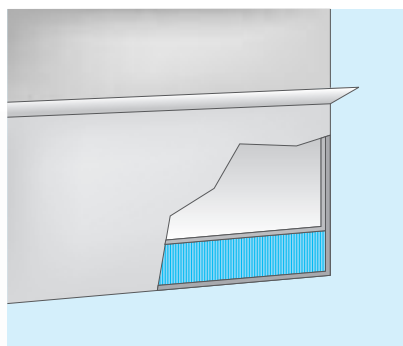
По заказу эти модели могут оснащаться змеевиками, системой оттаивания и двигателями вентиляторов в особом исполнении.

Подбор моделей для условий, не вошедших в каталог, производится посредством программы "Scelte".

Дополнительную информацию и сведения о специальных применениях можно получить в нашем техническом отделе.

Options and special versions - Optionen und Sonderausführungen

Дополнительные принадлежности и специальные исполнения



- Completely coated heat exchanger
- Wärmeaustauscher komplett lackiert
- Теплообменник Полное покрытие

- Drain pan with insulation
- Isolierte Tropfwanne
- Поддон для конденсата с двойной изоляцией

1) Option.

2) The weight refers to models with ED electric defrost.

☒ Use thermostatic valve with external pressure equalizer.

- For brine cooler capacities please use "Scelte" selection software.

1) Option.

2) Das Gewicht bezieht sich auf die Modelle mit elektrischer Abtauung ED.

☒ Thermostatisches Ventil mit Aussendruck Kompensator anwenden.

- Für die Leistungen der Solekühler verwenden Sie bitte das Auswahlprogramm "Scelte".

1) Вариант

2) Масса указана для модификаций ED с электрическим оттаиванием.

☒ Используйте терморегулирующий вентиль с внешним уравновешиванием давления.

- Для расчёта мощности рассольных охладителей, пожалуйста, используйте программу "Scelte".



The **CTE** range of unit coolers is suitable for installation in cold rooms for the preservation of fresh or frozen products. The compact size of the unit allows to make maximum use of the storage space of the cold room in which it is installed.

The entire range is equipped with high efficiency coils made from special profile aluminium fins and inner-grooved copper tube, suitable for new generation refrigerants.

According to the room temperature the range is divided as follows:

- **CTE E4 - A4** for high temperatures ($\geq +2$ °C) with 4,0 mm fin spacing;
- **CTE M6 - E6 - A6** for medium temperatures (≥ -15 °C) with 6,0 mm fin spacing, electric defrost version (ED) is recommended;
- **CTE L8 - E8 - A8** for low temperatures (≥ -35 °C) with 8,5 mm fin spacing, equipped with electric defrost (ED).

Die **CTE** Serie findet ihre Anwendung in Kühlräumen für die Aufbewahrung von Frisch- und Tiefkühlprodukten. Dank der Kompaktheit der Geräte wird der zur Verfügung stehende Raum, in dem sie installiert werden, bestens genutzt.

Die sehr leistungsfähigen Wärmeaustauscher, mit der die ganze Serie ausgestattet ist, werden aus Aluminiumlamellen mit Spezialprofil und innenberippten für die Anwendung der neuen Kältemittel geeigneten Kupferrohren hergestellt.

Je nach Zellentemperatur werden sie unterteilt:

- **CTE E4 - A4** für hohe Temperaturen ($\geq +2$ °C) mit Lamellenabstand 4,0 mm;
- **CTE M6 - E6 - A6** für mittlere Temperaturen (≥ -15 °C) mit Lamellenabstand 6,0 mm, elektrische Abtauung (ED) wird empfohlen;
- **CTE L8 - E8 - A8** für niedrige Temperaturen (≥ -35 °C) mit Lamellenabstand 8,5 mm, mit elektrischer Abtauung versehen (ED).

Охладители с непосредственным охлаждением серии **CTE** предназначены для холодильных камер хранения свежих и замороженных продуктов. Компактность аппарата позволяет максимально использовать пространство камеры, в которой он установлен.

Вся серия оборудована рассчитанными на хладагенты нового поколения высокоэффективными змеевиками, изготовленными из медных труб с внутренним оребрением и алюминиевых ребер специального профиля.

В соответствии с температурой в камере серия подразделяется на следующие модификации:

- **CTE H4 - E4 - A4** для высоких температур ($\geq +2$ °C) с шагом ребер 4,0 мм;
- **CTE M6 - E6 - A6** для средних температур (≥ -15 °C) с шагом ребер 6,0 мм, рекомендуется исполнение с электрическим оттаиванием (ED);
- **CTE L8 - E8 - A8** для низких температур (≥ -35 °C) с шагом ребер 8,5 мм, оборудованы системой электрического оттаивания (ED).

This range employs two types of standard fan motors:

- **A)** 500 mm diameter, external rotor three-phase 400V/3/50 Hz with epoxy coated steel fan guard.
- **B)** 630 mm diameter, external rotor three-phase 400V/3/50-60 Hz with epoxy coated steel fan guard.

The standard fan motors employed have the following features:

- IP 54 protection grade;
- class F insulation;
- inner thermal contact protection;
- operating temperature: maximum +40 °C.

The optional high efficiency EC fan motors have the following features:

- IP 54 protection grade;
- class B insulation;
- built-in electronic protection;
- min/max operating temperature -25/+60 °C.

Es werden zwei verschiedene Typen von Standardmotorventilatoren angewandt:

- **A)** Durchmesser 500 mm, Drehstrom 400V/3/50 Hz mit Außenrotor und Schutzgitter aus Stahl mit Epoxydlack behandelt.
- **B)** Durchmesser 630 mm, Drehstrom 400V/3/50-60 Hz mit Außenrotor und Schutzgitter aus Stahl mit Epoxydlack behandelt.

Die angewandten Standardmotorventilatoren besitzen die folgenden Eigenschaften:

- Schutzgrad IP 54;
- Isolierklasse F
- Innerer Temperaturwächter;
- Betriebstemperatur: maximale +40°C.

Die hochleistungsfähigen, optionalen EC-Motorventilatoren haben folgende technische Merkmale:

- Schutzgrad IP 54
- Isolierklasse B;
- Mit integrierter, elektronischer Schutzvorrichtung;
- Min/Max. Betriebstemperatur -25/+60 °C

В данной серии применяются два типа стандартных двигателей вентиляторов:

- **A)** диаметр 500 мм, с внешним ротором, питание трехфазным напряжением 400 В, 50 Гц, стальная с эпоксидным покрытием защитная решетка.
- **Е)** диаметр 630 мм, с внешним ротором, питание трехфазным напряжением 400 В, 50-60 Гц, стальная с эпоксидным покрытием защитная решетка.

Все модели имеют следующие характеристики:

- степень защиты IP 54
- класс изоляции F для Ø 350, 500, 630 мм;
- встроенное реле тепловой защиты;
- рабочая температура: максимальный +40 °C.

Дополнительные факультативные высокоэффективные моторвентиляторы ЕС обладают следующими характеристиками:

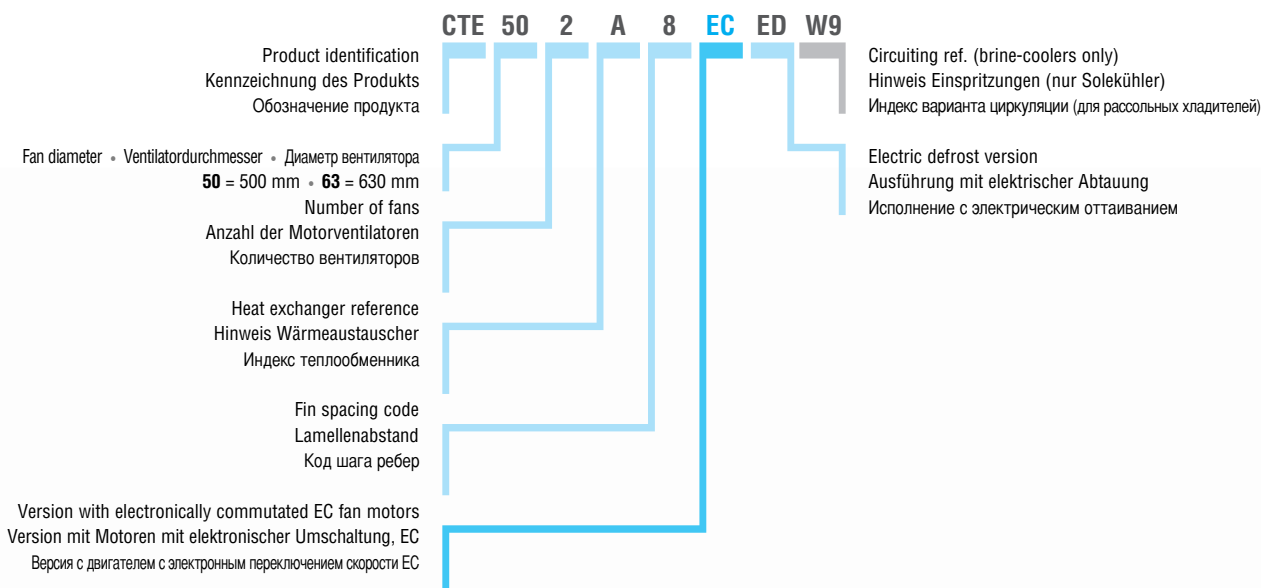
- степень защиты IP 54;
- класс изоляции В;
- встроенная электронная защита;
- рабочая температура мин./макс. -25/+60 °C;

For Ø 500 and 630 mm motors wiring not provided.

Für Motoren mit Ø 500 und 630 mm keine Verkabelung vorgesehen.

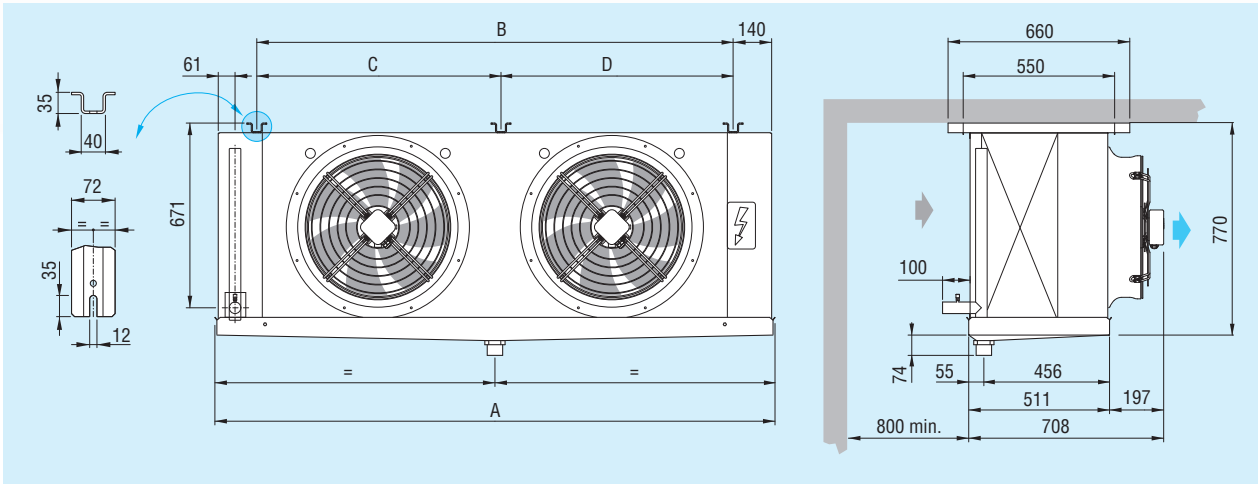
Для вентиляторов Ø 500 и 630 мм соединительные кабели не предусмотрены.

CTE Ø 500 / 630 mm - Model identification - Kennzeichnung der Modelle - Структура обозначения модели



Dimensional features - Dimensionale Eigenschaften - Размеры

CTE Ø 500 mm



Model	Modell	Модель	CTE Ø 500	501E4	502E4	503E4	-	
				501A4	502A4	503A4	504A4	
				501B4	502B4	503B4	504B4	
				501E6	502E6	503E6	-	
				501A6	502A6	503A6	504A6	
				501B6	502B6	503B6	504B6	
				501E8	502E8	503E8	-	
				501A8	502A8	503A8	504A8	
				501B8	502B8	503B8	504B8	
Dimensions	Abmessungen	Размеры	mm	A	1184	2034	2884	3734
				B	880	1730	2580	3430
				C	-	-	-	1730
				D	-	-	-	1700

The versions with standard electric defrost (ED) are equipped with stainless steel heaters with vulcanised terminals preset for 400V/3/50-60Hz connection.

The electric parts and casework are connected to a ground terminal, the wiring of the heaters is carried out in IP 54 protection grade junction box. On request the models can be equipped with non-standard: coils, defrosting and fan motors.

Select units with non published conditions with the “**Scelte**” selection program.

For special applications and further information consult our Technical Dept.

Die Ausführungen mit elektrischer Standardabtauung ED sind mit Heizstäben aus Edelstahl und vulkanisierten Endverschlüssen versehen und für den Anschluss 400V/3/50-60Hz vorgesehen.

Die elektrischen Teile und das Gehäuse sind an eine Erdungsklemme angeschlossen, der Anschluss der Heizstäbe erfolgt in Abzweigdose mit Schutzgrad IP 54. Auf Anfrage können die Modelle mit anderen Wärmeaustauschern, Abtauungen und Motorventilatoren als die Standardausführung geliefert werden.

Wählen Sie die Modelle, die nicht mit im Katalog angegebenen Standardbedingungen funktionieren, mit unserem Programm „**Scelte**“ aus.

Für Sonderanwendungen und zusätzliche Informationen fragen Sie unser technisches Büro um Rat.

Исполнения со стандартной электрической системой оттаивания (ED) оборудованы нагревателями из нержавеющей стали с покрытыми резиной наконечниками для трехфазного напряжения 400 В, 50-60 Гц.

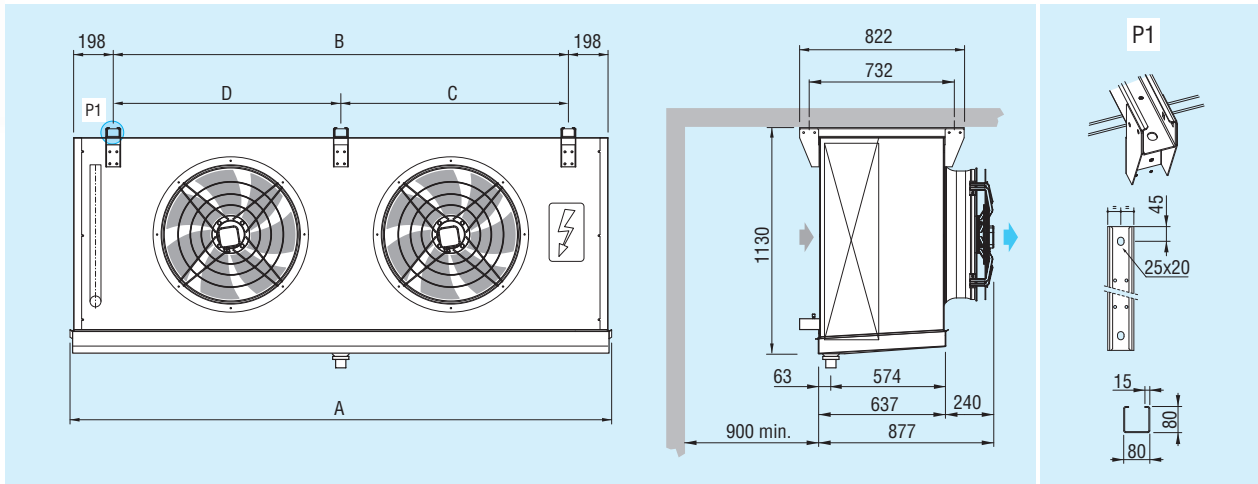
Электрооборудование и корпус присоединены к зажиму заземления, провода нагревателей подключены к коробкам со степенью защиты IP 54. По заказу эти модели могут оснащаться змеевиками, системой оттаивания и двигателями вентиляторов в особом исполнении.

Подбор моделей для условий, не вошедших в каталог, производится посредством программы “**Scelte**”.

Дополнительную информацию и сведения о специальных применениях можно получить в нашем техническом отделе.

Dimensional features - Dimensionale Eigenschaften - Размеры

CTE Ø 630 mm

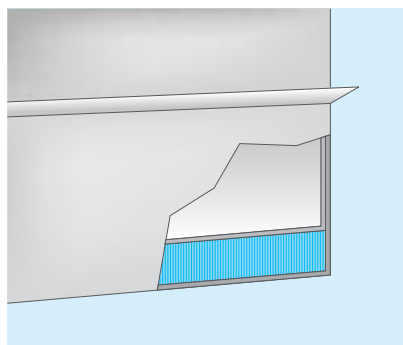


Model	Modell	Модель	CTE Ø 630	631E4	632E4	633E4	634A4	
				631A4	632A4	633A4	634A4	
				631B4	632B4	633B4	634B4	
				631E6	632E6	633E6	634A4	
				631A6	632A6	633A6	634A6	
				631B6	632B6	633B6	634B6	
				631E8	632E8	633E8	634A4	
				631A8	632A8	633A8	634A8	
				631B8	632B8	633B8	634B8	
Dimensions	Abmessungen	Размеры	mm	A	1606	2706	3806	4906
				B	1174	2274	3374	4474
				C	-	-	-	2237
				D	-	-	-	2237

Options and special versions - Optionen und Sonderausführungen
Дополнительные принадлежности и специальные исполнения



- Streamers
- Luftgleichrichter
- Стримеры



- Drain pan with insulation
- Isolierte Tropfwannen
- Поддон для конденсата с двойной изоляцией



- EC motor (electronically commutated)
- EC Motor (mit elektronischer Kommutation)
- ЕС мотор (коммутированный электроникой)

Technical features - Technische Eigenschaften - Технические характеристики

Model	Modell	Модель	CTE	Tested by TÜV SÜD						
				501E4	501A4	501B4	502E4	502A4	502B4	503E4
Nom. capacity	Nennleistung	Номинальная производительность	kW	10,9	13,8	15,5	22,8	27,3	30,5	33,4
Air flow	Luftmenge	Расход воздуха	m³/h	7190	6690	6310	14390	13380	12620	21580
Air throw	Wurfweite	Дальнобойность струи	m	27	26	25	29	28	27	29
1) Air throw streamers	Wurfweite streamers	Дальнобойность струи Стримеры	m	36	35	35	37	36	35	38
Fin spacing	Lamellenabstand	Шаг ребер	mm	4	4	4	4	4	4	4
Internal surface	Innenoberfläche	Внутренняя поверхность	m²	4,3	6,4	8,6	8,6	12,8	17,1	12,8
External surface	Außenoberfläche	Наружная поверхность	m²	35	53	71	71	106	142	106
Coil connect.	Batt. Anschlüsse	Соединения теплообменника	In tube (mm)	16	16	22	22	22	28	22
			Out tube (mm)	28	28	35	35	35	42	42
2) Net weight	Nettogewicht	Масса	kg	61	70	81	106	125	145	151

Model	Modell	Модель	CTE	Tested by TÜV SÜD						
				501E6	501A6	501B6	502E6	502A6	502B6	503E6
Nom. capacity	Nennleistung	Номинальная производительность	kW	9,6	12,4	14,1	18,8	24,7	28,4	29,2
Air flow	Luftmenge	Расход воздуха	m³/h	7620	7120	6750	15240	14240	13490	22850
Air throw	Wurfweite	Дальнобойность струи	m	28	27	26	30	29	28	30
1) Air throw streamers	Wurfweite streamers	Дальнобойность струи Стримеры	m	37	36	35	38	37	36	39
Fin spacing	Lamellenabstand	Шаг ребер	mm	6	6	6	6	6	6	6
Internal surface	Innenoberfläche	Внутренняя поверхность	m²	4,3	6,4	8,6	8,6	12,8	17,1	12,8
External surface	Außenoberfläche	Наружная поверхность	m²	24	37	49	49	73	98	73
Coil connect.	Batt. Anschlüsse	Соединения теплообменника	In tube (mm)	16	16	22	22	22	28	22
			Out tube (mm)	28	28	35	35	35	42	42
2) Net weight	Nettogewicht	Масса	kg	61	70	81	106	125	145	151

Model	Modell	Модель	CTE	Tested by TÜV SÜD						
				501E8	501A8	501B8	502E8	502A8	502B8	503E8
Nom. capacity	Nennleistung	Номинальная производительность	kW	8,4	10,9	13,1	16,7	21,8	26,5	24,9
Air flow	Luftmenge	Расход воздуха	m³/h	7780	7410	7110	15570	14830	14210	23350
Air throw	Wurfweite	Дальнобойность струи	m	29	28	27	31	30	29	31
1) Air throw streamers	Wurfweite streamers	Дальнобойность струи Стримеры	m	38	37	36	39	38	37	40
Fin spacing	Lamellenabstand	Шаг ребер	mm	8,5	8,5	8,5	8,5	8,5	8,5	8,5
Internal surface	Innenoberfläche	Внутренняя поверхность	m²	4,3	6,4	8,6	8,6	12,8	17,1	12,8
External surface	Außenoberfläche	Наружная поверхность	m²	18	27	36	36	54	72	54
Coil connect.	Batt. Anschlüsse	Соединения теплообменника	In tube (mm)	16	22	22	22	28	28	28
			Out tube (mm)	35	35	35	35	42	42	42
2) Net weight	Nettogewicht	Масса	kg	61	70	81	106	125	145	151

Common data	Gemeinsame Daten	Общие характеристики		Tested by TÜV SÜD						
Fan motors	Motorventilatoren	Вентиляторы	n° x Ø mm	1x500	1x500	1x500	2x500	2x500	2x500	3x500
Fan mot. absorp.	Stromaufnahme Mot.	Потребляемый ток вентиляторов	A	1,7	1,7	1,7	3,4	3,4	3,4	5,1
Nominal power	Nennleistung	Номинальная производительность	W	770	770	770	1540	1540	1540	2310
Fan mot. absorp. EC	Stromaufnahme Mot. EC	Потребляемый ток вентиляторов EC	A	1	1	1	2	2	2	3
Nominal power EC	Nennleistung EC	Номинальная производительность EC	W	700	700	700	1400	1400	1400	2100
Circuit capacity	Rohrinhalt	Вместимость контура	dm³	7,8	11,7	15,6	15,1	22,6	30,2	22,4
Electric defrost	Elektrische Abtauung	Электрооттаивание	W	5040	5040	5040	10200	10200	10200	15000
Drain connect.	Tauwasserabfluß	Слив	Ø (GAS)	2	2	2	2	2	2	2

1) Option.

2) The weight refers to models with ED electric defrost.

✗ Use thermostatic valve with external pressure equalizer.

- For brine cooler capacities please use "Scelte" selection software.

1) Option.

2) Das Gewicht bezieht sich auf die Modelle mit elektrischer Abtauung ED.

✗ Thermostatisches Ventil mit Aussendruck Kompensator anwenden.

- Für die Leistungen der Solekühler verwenden Sie bitte das Auswahlprogramm "Scelte".

1) Вариант

2) Масса указана для модификаций ED с электрическим оттаиванием.

✗ Используйте терморегулирующий вентиль с внешним уравновешиванием давления.

- Для расчёта мощности рассольных охладителей, пожалуйста, используйте программу "Scelte".

503A4	503B4	504A4	504B4	631E4	631A4	631B4	632E4	632A4	632B4	633E4	633A4	633B4	634E4	634A4	634B4
42	47,2	51,3	58,6	23,4	29,1	33,3	45,6	58,7	62,5	69,0	87,9	101,0	96,7	107	126
20070	18940	26760	25250	15080	14265	13660	30160	28530	27320	45240	42795	40980	60320	57060	54640
28	27	29	28	29	28	27	33	32	31	35	34	33	37	36	35
37	36	40	39	67	66	65	71	70	69	74	73	72	75	74	73
4	4	4	4	4	4	4	4	4	4	4	4	4	4	4	4
19,3	25,6	25,6	34,2	7	11	14	14	21	28	21	33	42	28	44	56
159	212	212	283	66	99	132	132	198	264	198	297	396	264	396	528
28	28	28	28	22	28	28	35	35	35	35	35	2 X 35	2 X 35	35	2 X 35
42	54	54	54	35	42	42	54	54	54	54	54	2 X 54	2 X 54	54	2 X 54
180	209	236	274	110	130	160	210	260	320	310	390	470	410	520	630

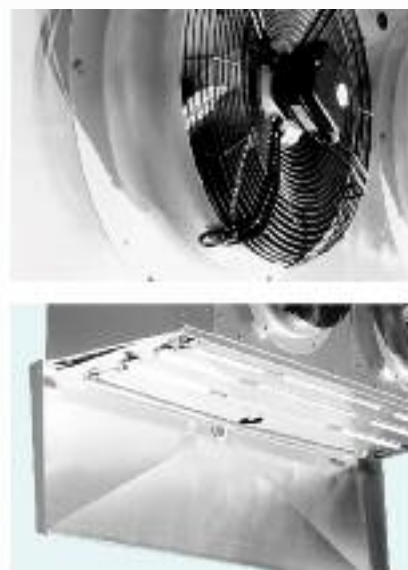
503A6	503B6	504A6	504B6	631E6	631A6	631B6	632E6	632A6	632B6	633E6	633A6	633B6	634E6	634A6	634B6
37,8	43,7	47,1	55,1	20	26	30,5	39,2	52,4	61,5	59,2	78,6	92,6	81,0	98,1	117
21360	20240	28480	26980	15485	15080	14470	30970	30160	28940	46455	45240	43410	61940	60320	57880
29	28	30	29	30	29	28	34	33	32	36	35	34	38	36	35
38	37	41	40	69	68	67	73	72	71	76	75	74	77	76	75
6	6	6	6	6	6	6	6	6	6	6	6	6	6	6	6
19,3	25,6	25,6	34,2	7	11	14	14	21	28	21	33	42	28	44	56
110	146	146	195	46	69	91	91	137	182	137	206	273	182	274	364
28	28	28	28	22	28	28	35	35	35	35	35	2 X 35	2 X 35	35	2 X 35
42	54	54	54	35	42	42	54	54	54	54	54	2 X 54	2 X 54	54	2 X 54
180	209	236	274	90	110	120	170	210	240	250	310	360	330	410	480

503A8	503B8	504A8	504B8	631E8	631A8	631B8	632E8	632A8	632B8	633E8	633A8	633B8	634E8	634A8	634B8
32,6	39,5	43,9	53,2	16,6	22,8	27,4	33,4	45,6	55,1	50,4	68,5	82,9	67,8	87,2	106
22240	21320	29660	28420	15780	15485	15080	31560	30970	30160	47340	46455	45240	63120	61940	60320
30	29	31	30	31	30	29	35	34	33	37	36	35	39	37	36
39	38	42	41	70	69	68	74	73	72	77	76	75	78	77	76
8,5	8,5	8,5	8,5	8,5	8,5	8,5	8,5	8,5	8,5	8,5	8,5	8,5	8,5	8,5	8,5
19,3	25,6	25,6	34,2	7	11	14	14	21	28	21	33	42	28	44	56
81	108	108	144	34	51	67	67	101	134	101	152	201	134	202	268
28	28	35	35	28	28	28	35	35	35	35	35	2 X 35	2 X 35	35	2 X 35
42	54	54	54	42	42	42	54	54	54	54	54	2 X 54	2 X 54	54	2 X 54
180	209	236	274	80	90	100	150	170	200	220	260	300	290	340	390

3x500	3x500	4x500	4x500	1x630	1x630	1x630	2x630	2x630	2x630	3x630	3x630	3x630	4x630	4x630	4x630
5,1	5,1	6,8	6,8	3,7	3,7	3,7	7,4	7,4	7,4	11,1	11,1	11,1	14,8	14,8	14,8
2310	2310	3080	3080	1750	1750	1750	3500	3500	3500	5250	5250	5250	7000	7000	7000
3	3	4	4	2,61	2,61	2,61	5,22	5,22	5,22	7,83	7,83	7,83	10,44	10,44	10,44
2100	2100	2800	2800	1720	1720	1720	3440	3440	3440	5160	5160	5160	6880	6880	6880
33,6	44,8	44,6	59,4	14	21	28	28	42	56	42	63	84	56	84	112
15000	15000	19800	19800	5400	8100	10800	11760	17640	23520	17760	26640	35520	23400	35100	46800
2	2	2	2	2	2	2	2	2	2	2	2	2	2	2	2



Tested models:
CTE 501 E4
CTE 501 E6
CTE 501 A8



The **ICE** range has been specifically designed for use in large cold rooms and refrigerated storerooms suitable for the preservation of fresh and frozen products.

The entire range is equipped with high efficiency coils made from special profile aluminium fins and inner grooved copper tube, suitable for new generation refrigerants.

In accordance to the room temperature the range is divided as follows:

- **ICE 06** for higher and medium temperatures ($\geq -15\text{ }^{\circ}\text{C}$) with 6,0 mm fin spacing;

Die **ICE** Serie findet ihre Anwendung in den großen Kühlzellen und Kühllhäusern für die Aufbewahrung von Frisch- und Tiefkühlprodukten.

Die sehr leistungsfähigen Wärmeaustauscher, mit der die ganze Serie ausgestattet ist, werden aus Aluminiumlamellen mit Spezialprofil und innenberippten für die Anwendung der neuen Kältemittel geeigneten Kupferrohren hergestellt.

Je nach Zellentemperatur werden sie in zwei Ausführungen unterteilt:

- **ICE 06** für hohe und mittlere Temperaturen ($\geq -15\text{ }^{\circ}\text{C}$) mit Lamellenabstand 6,0 mm;

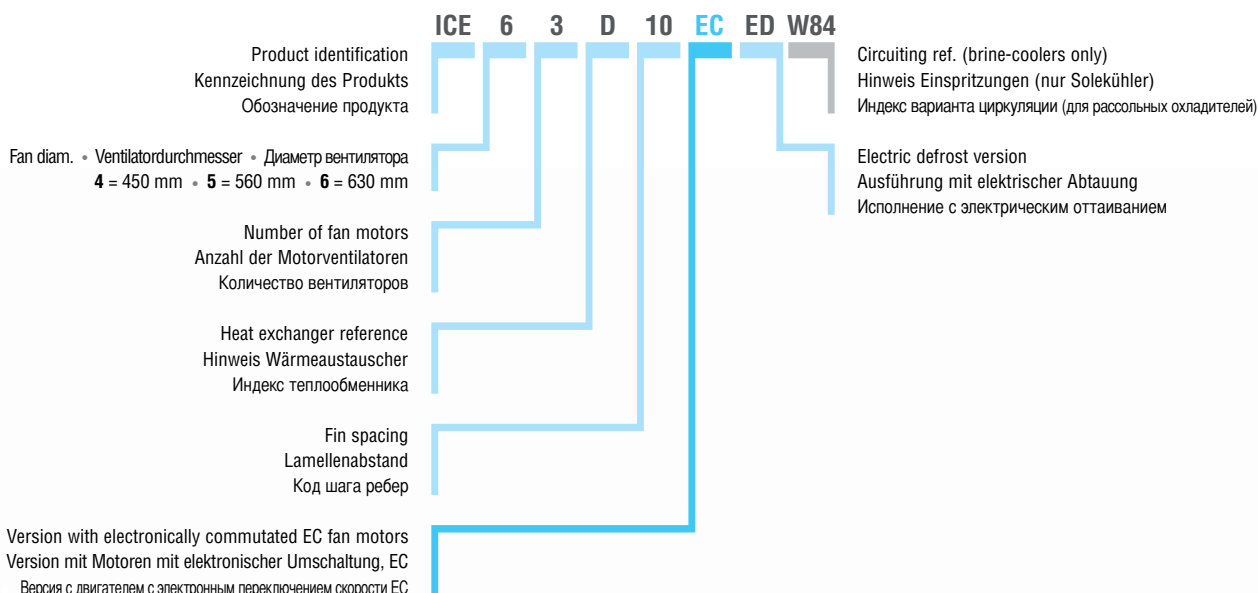
Серия **ICE** разработана для больших холодильных камер и холодильных складов, предназначенных для хранения свежих или замороженных продуктов.

Вся серия оборудована рассчитанными на хладагенты нового поколения высокоэффективными змеевиками, изготовленными из медных труб с внутренним оребрением и алюминиевых ребер специального профиля.

В соответствии с температурой в камере серия подразделяется на следующие модификации:

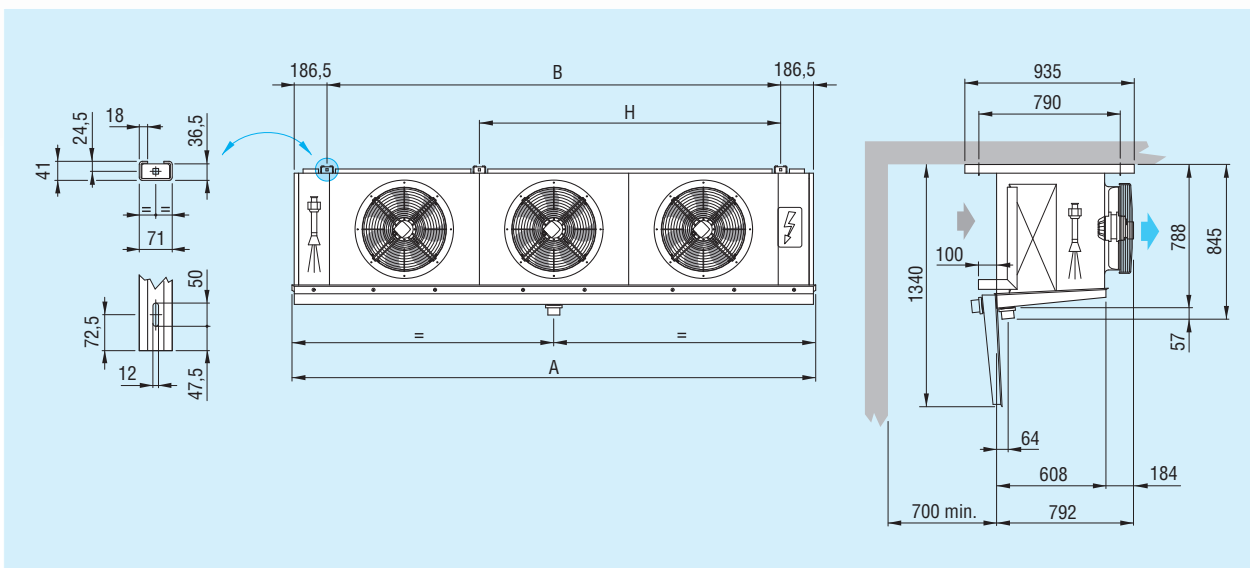
- **ICE 06** для высоких и средних температур ($\geq -15\text{ }^{\circ}\text{C}$) с шагом ребер 6,0 мм;

Model identification - Kennzeichnung der Modelle - Структура обозначения модели



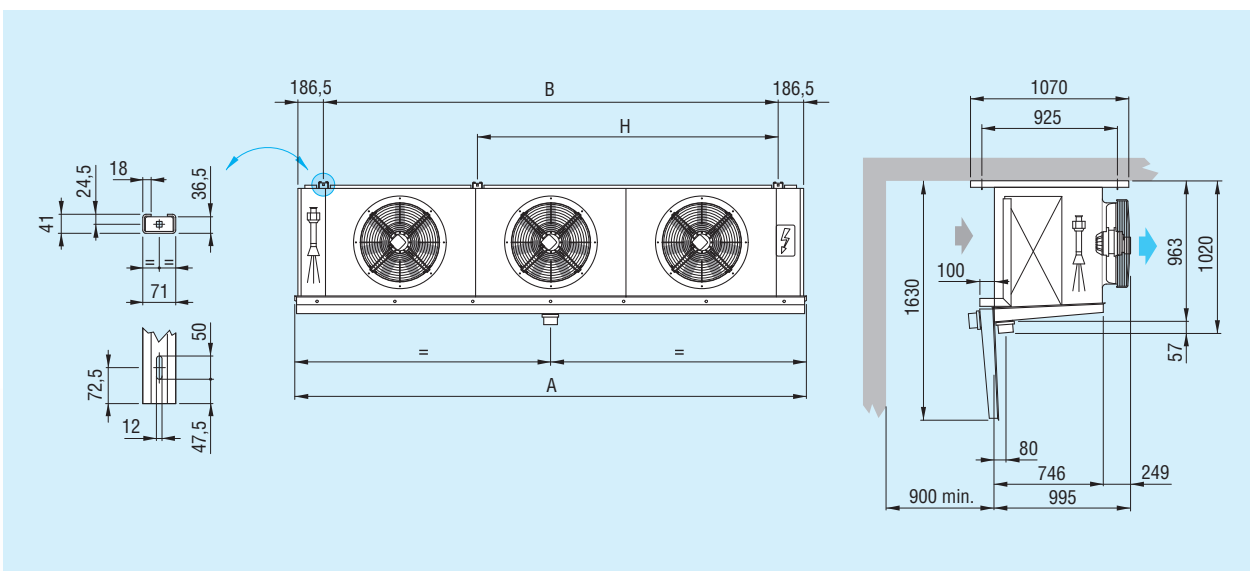
Dimensional features - Dimensionale Eigenschaften - Размеры

ICE Ø 450 mm



Model	Modell	Модель	ICE Ø 450 mm	41B06	42x06	43x06	44B06	
				41B08	42x08	43x08	44B08	
				41B10	42x10	43x10	44B10	
				41B12	42x12	43x12	44B12	
Dimensions	Abmessungen	Размеры	mm	A	1300	2150	3000	3850
				B	880	1730	2580	3430
				H	-	-	-	1700

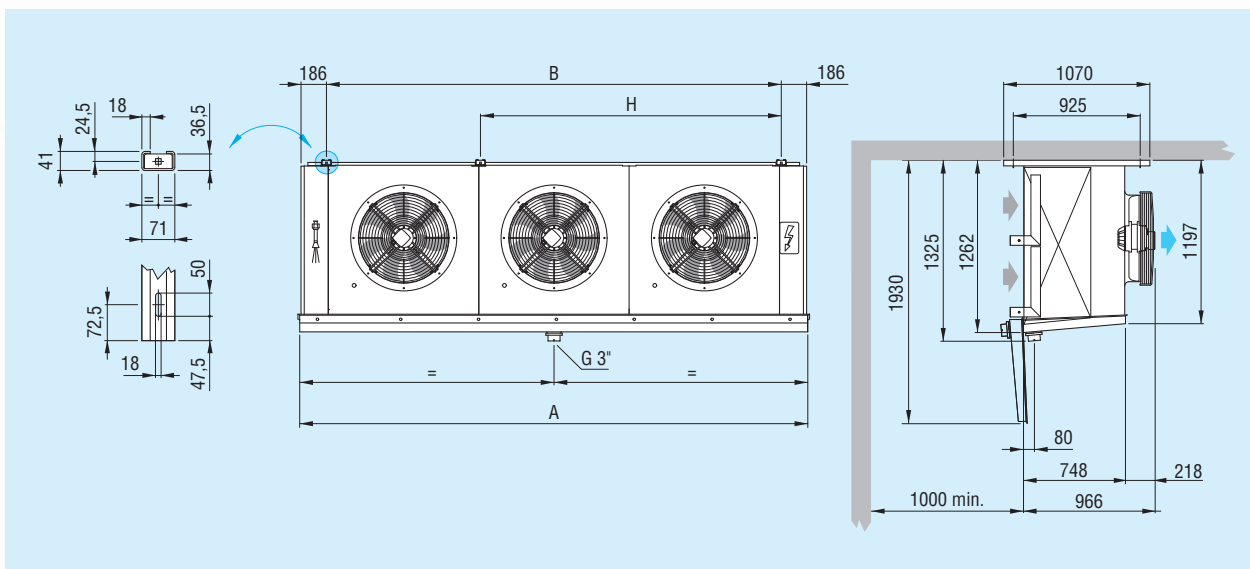
ICE Ø 560 mm



Model	Modell	Модель	ICE Ø 560 mm	51x06	52x06	53x06	54x06	
				51x08	52x08	53x08	54x08	
				51x10	52x10	53x10	54x10	
				51x12	52x12	53x12	54x12	
Dimensions	Abmessungen	Размеры	mm	A	1550	2650	3750	4850
				B	1130	2230	3330	4430
				H	-	-	-	2228

Dimensional features - Dimensionale Eigenschaften - Размеры

ICE Ø 630 mm



Model	Modell	Модель	ICE Ø 630 mm	62x06	63x06	64x06	65x06	
				62x08	63x08	64x08	65x08	
				62x10	63x10	64x10	65x10	
				62x12	63x12	64x12	65x12	
Dimensions	Abmessungen	Размеры	mm	A	2650	3750	4850	5950
				B	2230	3330	4430	5530
				H	-	-	2228	3328

- **ICE 08 - 10 - 12** for lower temp. ($\geq -35\text{ }^{\circ}\text{C}$) with 8,0; 10,0 and 12,0 mm fin spacing, the electric defrost ED version is recommended;

The standard fan motors employed have the following features:

- 450, 560 and 630 mm diameters, external rotor three-phase 400V/3/50Hz dual speed, with epoxy coated steel fan guard.
- IP 54 protection grade;
- class B insulation (F for Ø 630);
- internal thermal contact protection;
- maximum operating temperature: +40 °C.

The optional high efficiency EC fan motors have the following features:

- IP 54 protection grade;
- class B insulation;
- built-in electronic protection;
- min. operating temperature -25 °C.

The versions with standard electric defrost (ED) are equipped with stainless steel heaters with vulcanised terminal preset for 400V/3/50-60 Hz connection.

- **ICE 08 - 10 - 12** für niedrige Temp. ($\geq -35\text{ }^{\circ}\text{C}$) mit lamellanabstand 8,0; 10,0 und 12,0 mm, elektrische Abtauung ED wird empfohlen.

Die angewandten Standardmotorventilatoren besitzen die folgenden Eigenschaften:

- Durchmesser 450, 560 und 630 mm, Drehstrom 400V/3/50 mit doppelter Drehgeschwindigkeit, mit Außenrotor und Schutzgitter aus Stahl mit Epoxydlack behandelt;
- Schutzgrad IP 54;
- Isolierklasse B (F für Ø 630);
- Innerer Temperaturwächter;
- Betriebstemperatur: maximale +40 °C.

Die hochleistungsfähigen, optionalen EC-Motorventilatoren haben folgende technische Merkmale:

- Schutzgrad IP 54;
- Isolierklasse B;
- Mit integrierter, elektronischer Schutzvorrichtung;
- Min. Betriebstemperatur -25 °C.

Die Ausführungen mit elektrischer Standardabtauung ED sind mit

- **ICE 08 - 10 - 12** для низких температур ($\geq -35\text{ }^{\circ}\text{C}$) с шагом ребер 8,0 - 10,0 и 12,0 мм, рекомендуется исполнение с электрическим оттаиванием (ED);

Используемые в стандартном исполнении мотовентиляторы обладают следующими характеристиками:

- диаметры 450, 560 и 630 мм, с внешним ротором, питание трехфазным напряжением 400 В, 50-60 Гц, две скорости, стальная с эпоксидным покрытием защитная решетка;
- степень защиты IP 54;
- класс изоляции В (F для \varnothing 630 мм);
- встроенное реле тепловой защиты;
- рабочая температура: максимальный +40 °C.

Дополнительные факультативные высокоэффективные мотовентиляторы EC обладают следующими характеристиками:

- степень защиты IP 54;
- класс изоляции В;
- встроенная электронная защита;
- рабочая температура мин. — 25 °C;

Исполнения со стандартной электрической системой оттаивания (ED) оборудованы

The electric parts and casework are predisposed for grounding, the wiring of the heaters is carried out in separate IP 54 protection grade junction boxes.

On request the models can be equipped with non-standard coils, defrosting and fan motors.

Select units with non published conditions with the **"Scelte"** selection program.

For special applications and further information consult our Technical Dept.

Heizstäben aus Edelstahl und vulkanisierten Endverschlüssen versehen und für den Anschluss 400V/3/50-60 Hz vorgesehen.

Die Einheiten sind für den Anschluss an die Erdung vorbereitet und die Heizstäbe sind in einer Abzweigdose mit Schutzgrad IP 54 angeschlossen.

Auf Anfrage können die Modelle mit anderen Wärmeaustauschern, Abtaungen und Motorventilatoren als die Standardausführung geliefert werden.

Wählen Sie die Modelle, die nicht mit im Katalog angegebenen Standardbedingungen funktionieren, mit unserem Programm „**Scelte**“ aus.

Für Sonderanwendungen und zusätzliche Informationen fragen Sie unser technisches Büro um Rat.

нагревателями из нержавеющей стали с покрытыми резиной наконечниками для трехфазного напряжения 400 В, 50-60 Гц.

Электрооборудование и корпус присоединены к зажиму заземления, провода нагревателей подключены к отдельным соединительным коробкам со степенью защиты IP 54.

По заказу эти модели могут оснащаться змеевиками, системой оттаивания и двигателями вентиляторов в особом исполнении.

Подбор моделей для условий, не вошедших в каталог, производится посредством программы **"Scelte"**.

Дополнительную информацию и сведения о специальных применениях можно получить в нашем техническом отделе.

Options and special versions - Optionen und Sonderausführungen

Дополнительные принадлежности и специальные исполнения



- Streamers
- Luftgleichrichter
- Стримеры



- Fan shrouds with electric defrost
- Elektrische Abtaung an den Lüfterdüsen
- Электрическая оттайка вентилятора



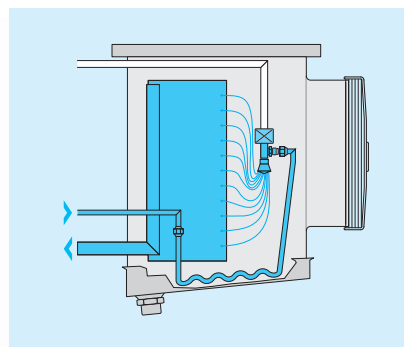
- Model for blast freezer application
- Modell für Schnellabkühlung
- Модель для скороморозильных аппаратов с интенсивным движением воздуха



- Ø 710 mm fan motors
- Motorventilatoren Ø 710 mm
- Двигатели вентиляторов Ø 710 mm



- Electronically commutated motors (EC)
- Motoren mit elektronischer Kommutation (EC)
- Энергосберегающие двигатели (EC)



- Hot gas defrost
- Heißgas Abtaung
- Оттаивание горячим газом

Technical features - Technische Eigenschaften - Технические характеристики

ICE O6			Tested by TÜV SÜD										
Model	Modell	Модель	41B06		42A06		42B06		43A06		43B06		
Speed	Geschwindigkeit	Скорость	High	Low	High	Low	High	Low	High	Low	High	Low	
Nom. capacity	Nennleistung	Номинальная производительность	kW	11,2	9,2	18,7	16	21,4	18,1	28,2	24,2	33,1	27,6
Air flow	Luftmenge	Расход воздуха	m ³ /h	5460	4100	11420	8730	10930	8210	17130	13090	16390	12310
Air throw	Wurfweite	Дальность струи	m	21	17	25	20	24	18	27	21	26	20
1) Air throw streamers	Wurfweite streamers	Дальность струи Стримеры	m	29	24	35	28	34	25	38	29	36	28
Internal surface	Innenoberfläche	Внутренняя поверхность	m ²	6,8		10,3		13,7		15,4		20,5	
External surface	Außenoberfläche	Наружная поверхность	m ²	43,1		64,7		86,2		97,0		129,4	
2) Net weight	Nettogewicht	Масса	kg	70		120		134		169		191	

ICE O8			Tested by TÜV SÜD										
Model	Modell	Модель	41B08		42A08		42B08		43A08		43B08		
Speed	Geschwindigkeit	Скорость	High	Low	High	Low	High	Low	High	Low	High	Low	
Nom. capacity	Nennleistung	Номинальная производительность	kW	10,7	8,8	17,6	14,9	20,6	17,3	26,5	22,5	31,6	26,4
Air flow	Luftmenge	Расход воздуха	m ³ /h	5710	4300	11920	8990	11420	8600	17880	13490	17130	12900
Air throw	Wurfweite	Дальность струи	m	22	16	26	21	25	19	28	22	27	21
1) Air throw streamers	Wurfweite streamers	Дальность струи Стримеры	m	30	25	36	29	35	26	39	30	37	29
Internal surface	Innenoberfläche	Внутренняя поверхность	m ²	6,8		10,3		13,7		15,4		20,5	
External surface	Außenoberfläche	Наружная поверхность	m ²	33,7		50,6		67,4		75,9		101,1	
2) Net weight	Nettogewicht	Масса	kg	68		117		130		166		185	

ICE 10			Tested by TÜV SÜD										
Model	Modell	Модель	41B10		42A10		42B10		43A10		43B10		
Speed	Geschwindigkeit	Скорость	High	Low	High	Low	High	Low	High	Low	High	Low	
Nom. capacity	Nennleistung	Номинальная производительность	kW	9,6	8,1	15,7	13,4	18,6	15,8	23,6	20,2	28,6	24,1
Air flow	Luftmenge	Расход воздуха	m ³ /h	5880	4500	12250	9380	11750	8990	18380	14070	17630	13490
Air throw	Wurfweite	Дальность струи	m	23	17	27	22	26	20	29	23	28	22
1) Air throw streamers	Wurfweite streamers	Дальность струи Стримеры	m	31	26	37	30	36	27	40	31	38	30
Internal surface	Innenoberfläche	Внутренняя поверхность	m ²	6,8		10,3		13,7		15,4		20,5	
External surface	Außenoberfläche	Наружная поверхность	m ²	27,7		41,5		55,4		62,3		83,1	
2) Net weight	Nettogewicht	Масса	kg	66		115		126		163		179	

ICE 12			Tested by TÜV SÜD										
Model	Modell	Модель	41B12		42A12		42B12		43A12		43B12		
Speed	Geschwindigkeit	Скорость	High	Low	High	Low	High	Low	High	Low	High	Low	
Nom. capacity	Nennleistung	Номинальная производительность	kW	9,2	7,6	14,9	12,6	18	15,1	22,4	19	27,5	22,9
Air flow	Luftmenge	Расход воздуха	m ³ /h	6040	4560	12420	9510	12090	9120	18620	14270	18130	13680
Air throw	Wurfweite	Дальность струи	m	24	18	28	23	27	21	30	24	29	23
1) Air throw streamers	Wurfweite streamers	Дальность струи Стримеры	m	32	27	38	31	37	28	41	32	39	31
Internal surface	Innenoberfläche	Внутренняя поверхность	m ²	6,8		10,3		13,7		15,4		20,5	
External surface	Außenoberfläche	Наружная поверхность	m ²	24		36		48		54		72	
2) Net weight	Nettogewicht	Масса	kg	64		113		122		160		173	

Common data			Gemeinsame Daten			Общие характеристики			Tested by TÜV SÜD				
Fan motors	Motoren	Вентиляторы	n° x Ø mm	1 x 450		2 x 450		2 x 450		3 x 450		3 x 450	
Fan mot. absorp.	Stromaufn. Mot.	Потребляемый ток вентиляторов	A	1,1	0,66	2,2	1,32	2,2	1,32	3,3	1,98	3,3	1,98
Nominal power	Nennleistung	Номинальная производительность	W	540	360	1080	720	1080	720	1620	1080	1620	1080
1) Fan mot. absorp. EC	Stromaufn. Mot. EC	Потребляемый ток вентилят. EC	A	2,2	1,4	4,4	2,8	4,4	2,8	6,6	4,2	6,6	4,2
1) Nominal power EC	Nennleistung EC	Номинальная производитель. EC	W	345	170	690	340	690	340	1035	510	1035	510
Circuit capacity	Rohrinhalt	Вместимость контура	dm ³	15		22		28		32		43	
Electric defrost	Elektrische Abtauung	Электрооттаивание	W	5040		10200		10200		15000		15000	
Water defrost	Wasserabtauung	Водяное оттаивание	l/h	2400		3600		4800		5400		7200	
Coil connections	Batt. Anschlüsse	Соединения теплообменника	In tube (mm)	16		22		22		28		28	
			Out tube (mm)	35		42		42		42		42	
Drain connection	Tauwasserabfluß	Слив	Ø (GAS)	2		2		2		2		2	
Defrost connect.	Anschlüsse Abtauung	Соединения оттайки	Ø (GAS)	1 1/4		1 1/4		1 1/4		1 1/4		1 1/4	

1) Option.

2) The weight refers to models with ED electric defrost.

1) Option.

2) Das Gewicht bezieht sich auf die Modelle mit elektrischer Abtauung ED.

1) Вариант

2) Масса указана для модификаций ED с электрическим оттаиванием.



Tested models:
ICE 41 B06
ICE 41 B10

44B06		51A06		51B06		52A06		52B06		52D06		53A06		53B06	
High	Low	High	Low	High	Low	High	Low	High	Low	High	Low	High	Low	High	Low
44	36,7	18	14,4	20	15,7	34,4	27,7	40,3	31,7	51,3	35,5	49,8	40,7	58,2	46,2
21850	16410	10270	7170	9830	6780	20540	14340	19670	13560	17910	12380	30810	21520	29500	20330
28	21	31	20	31	20	35	23	34	23	34	23	37	25	37	25
39	29	43	28	43	28	49	32	48	32	48	32	52	35	52	35
27,3		8,3		11,1		16,6		22,1		33,2		24,9		33,2	
172,5		52,6		70,2		105		139,5		209,3		158		209,3	
243		89		107		170		205		266		240		283	

44B08		51A08		51B08		52A08		52B08		52D08		53A08		53B08	
High	Low	High	Low	High	Low	High	Low	High	Low	High	Low	High	Low	High	Low
42	35,1	16,2	13	18,6	14,8	31,4	25,3	37,6	29,8	45,6	34,6	45,6	37,3	54,7	43,6
22850	17200	10560	7470	10270	7170	21130	14930	20540	14340	19080	13160	31690	22400	30810	21520
29	22	32	22	32	21	36	24	35	24	35	24	38	26	38	26
40	30	44	29	44	29	50	33	49	33	49	33	53	36	53	36
27,3		8,3		11,1		16,6		22,1		33,2		24,9		33,2	
134,8		40,8		54,4		81,6		108,8		163,4		122,4		163,2	
235		86		102		165		196		253		234		274	

44B10		51A10		51B10		52A10		52B10		52D10		53A10		53B10	
High	Low	High	Low	High	Low	High	Low	High	Low	High	Low	High	Low	High	Low
38	32	14,5	11,6	17,1	13,6	28,3	22,8	34,4	27,2	42,7	32,9	41,5	33,7	50,2	40,1
23510	17980	10860	7660	10490	7370	21710	15330	20980	14740	19670	13750	32570	22990	31470	22110
30	23	33	23	33	22	37	26	36	25	36	25	39	27	39	27
41	31	45	30	45	30	51	34	50	34	50	34	54	37	54	37
27,3		8,3		11,1		16,6		22,1		33,2		24,9		33,2	
110,7		33,8		45,1		67,6		89,6		134,4		101		134,4	
228		83		98		160,34		187		240		229		267	

44B12		51A12		51B12		52A12		52B12		52D12		53A12		53B12	
High	Low	High	Low	High	Low	High	Low	High	Low	High	Low	High	Low	High	Low
36,6	30,5	13,3	10,7	16	12,6	26	20,9	32,2	25,3	40,8	31,5	38,4	31,1	47,2	37,4
24170	18240	10930	7760	10710	7470	21860	15530	21420	14930	20250	14150	32790	23290	32130	22400
31	24	34	24	34	23	38	27	37	26	37	26	40	28	40	28
42	32	46	31	46	31	52	35	51	35	51	35	55	38	55	38
27,3		8,3		11,1		16,6		22,1		33,2		24,9		33,2	
96		29,1		38,8		58,2		77,6		134,4		87,3		116,4	
220		80		94		155		178		227		224		260	

4 x 450		1 x 560		1 x 560		2 x 560		2 x 560		2 x 560		3 x 560		3 x 560	
4,4	2,64	2,2	1,3	2,2	1,3	4,4	2,6	4,4	2,6	4,4	2,6	6,6	3,9	6,6	3,9
2160	1440	1150	740	1150	740	2300	1480	2300	1480	2300	1480	3450	2220	3450	2220
8,8	5,6	1,38	0,73	1,38	0,73	2,76	1,46	2,76	1,46	2,76	1,46	4,14	2,19	4,14	2,19
1380	680	872	461	872	461	1744	922	1744	922	1744	922	2616	1383	2616	1383
55	16,6	22,1	32,3	46	66	48,1	66	48,1	66	48,1	66	48,1	66	48,1	66
19800	6750	6750	16050	16050	19260	24000	24000	24000	24000	24000	24000	24000	24000	24000	24000
9600	2060	2750	4130	5500	7000	6080	8100	8100	8100	8100	8100	8100	8100	8100	8100
28	22	22	28	28	35	28	35	28	35	28	35	28	35	28	35
54	42	42	54	54	54	54	54	54	54	54	54	54	54	54	54
2	2	2	3	3	3	3	3	3	3	3	3	3	3	3	3
2 x 1 1/4	1 1/4	1 1/4	1 1/4	1 1/4	1 1/4	1 1/4	1 1/4	1 1/4	1 1/4	1 1/4	1 1/4	1 1/4	1 1/4	1 1/4	1 1/4

✗ Use thermostatic valve with external pressure equalizer.
• For brine cooler capacities please use "Scelte" selection software.

✗ Thermostatisches Ventil mit Aussendruck Kompensator anwenden.
• Für die Leistungen der Solekühler verwenden Sie bitte das Auswahlprogramm "Scelte".

✗ Используйте терморегулирующий вентиль с внешним уравниванием давления.
• Для расчёта мощности рассольных охладителей, пожалуйста, используйте программу "Scelte".

Technical features - Technische Eigenschaften - Технические характеристики

ICE 06

Model	Modell	Модель	53D06		54A06		54B06		54D06		62A06		
Speed	Geschwindigkeit	Скорость	High	Low	High	Low	High	Low	High	Low	High	Low	
Nom. capacity	Nennleistung	Номинальная производительность	kW	77,3	52,4	69,1	55,8	81,1	63,6	103	71,1	49	45,9
Air flow	Luftmenge	Расход воздуха	m ³ /h	26870	18560	41090	28690	39330	27110	35820	24750	29750	26500
Air throw	Wurfweite	Дальность брызг струи	m	36	25	38	27	38	27	38	26	51	40
1) Air throw streamers	Wurfweite streamers	Дальность брызг струи Стримеры	m	50	35	53	38	53	38	53	36	71	56
Internal surface	Innenoberfläche	Внутренняя поверхность	m ²	49,8		33,2		44,2		66,4		23,2	
External surface	Außenoberfläche	Наружная поверхность	m ²	313,9		211		279		418,5		146	
2) Net weight	Nettogewicht	Масса	kg	368		328		385		498		263	

ICE 08

Model	Modell	Модель	53D08		54A08		54B08		54D08		62A08		
Speed	Geschwindigkeit	Скорость	High	Low	High	Low	High	Low	High	Low	High	Low	
Nom. capacity	Nennleistung	Номинальная производительность	kW	67,1	51,2	62,9	50,8	75,7	59,7	91,4	69,4	44,4	41,8
Air flow	Luftmenge	Расход воздуха	m ³ /h	28620	19740	42260	29870	41090	28690	38160	26330	30330	27250
Air throw	Wurfweite	Дальность брызг струи	m	37	26	39	28	39	28	39	27	51	41
1) Air throw streamers	Wurfweite streamers	Дальность брызг струи Стримеры	m	51	36	54	39	54	39	54	37	72	57
Internal surface	Innenoberfläche	Внутренняя поверхность	m ²	49,8		33,2		44,2		66,4		23,2	
External surface	Außenoberfläche	Наружная поверхность	m ²	245,1		163,2		217,6		367,7		115	
2) Net weight	Nettogewicht	Масса	kg	356		314		366		473		256	

ICE 10

Model	Modell	Модель	53D10		54A10		54B10		54D10		62A10		
Speed	Geschwindigkeit	Скорость	High	Low	High	Low	High	Low	High	Low	High	Low	
Nom. capacity	Nennleistung	Номинальная производительность	kW	63,2	48,9	56,9	45,8	69	54,5	85,8	66	40,1	37,8
Air flow	Luftmenge	Расход воздуха	m ³ /h	29500	20630	43430	30660	41960	29480	39330	27510	30900	28000
Air throw	Wurfweite	Дальность брызг струи	m	38	27	40	29	40	29	40	28	52	43
1) Air throw streamers	Wurfweite streamers	Дальность брызг струи Стримеры	m	52	37	55	40	55	40	55	38	73	58
Internal surface	Innenoberfläche	Внутренняя поверхность	m ²	49,8		33,2		44,2		66,4		23,2	
External surface	Außenoberfläche	Наружная поверхность	m ²	201,5		135		179,1		268,7		94	
2) Net weight	Nettogewicht	Масса	kg	343		301		350		448		250	

ICE 12

Model	Modell	Модель	53D12		54A12		54B12		54D12		62A12		
Speed	Geschwindigkeit	Скорость	High	Low	High	Low	High	Low	High	Low	High	Low	
Nom. capacity	Nennleistung	Номинальная производительность	kW	60,4	46,8	52,3	42	64,5	50,7	81,8	63,1	36,9	34,7
Air flow	Luftmenge	Расход воздуха	m ³ /h	30380	21220	43720	31050	42840	29870	40500	28290	31190	28250
Air throw	Wurfweite	Дальность брызг струи	m	39	28	41	30	41	30	41	29	53	44
1) Air throw streamers	Wurfweite streamers	Дальность брызг струи Стримеры	m	53	38	56	41	56	41	56	39	74	59
Internal surface	Innenoberfläche	Внутренняя поверхность	m ²	49,8		33,2		44,2		66,4		23,2	
External surface	Außenoberfläche	Наружная поверхность	m ²	174,6		116,4		155,2		261,9		82	
2) Net weight	Nettogewicht	Масса	kg	330		288		334		423		244	

Common data Gemeinsame Daten Общие характеристики

Fan motors	Motoren	Вентиляторы	n° x Ø mm	3 x 560		4 x 560		4 x 560		4 x 560		2 x 630	
Fan mot. absorp.	Stromaufn. Mot.	Потребляемый ток вентиляторов	A	6,6	3,9	8,8	5,2	8,8	5,2	8,8	5,2	7,4	4,4
Nominal power	Nennleistung	Номинальная производительность	W	3450	2220	4600	2960	4600	2960	4600	2960	3500	2700
1) Fan mot. absorp. EC	Stromaufn. Mot. EC	Потребляемый ток вентилят. EC	A	4,14	2,19	5,52	2,92	5,52	2,92	5,52	2,92	5,22	2,66
1) Nominal power EC	Nennleistung EC	Номинальная производительность EC	W	2616	1383	3488	1844	3488	1844	3488	1844	3440	1760
Circuit capacity	Rohrinhalt	Вместимость контура	dm ³	100		63,8		91		135		47	
Electric defrost	Elektrische Abtauung	Электрооттаивание	W	28800		32250		32250		38700		17640	
Water defrost	Wasserabtauung	Водяное оттаивание	l/h	10000		8100		10800		14000		5500	
Coil connections	Batt. Anschlüsse	Соединения теплообменника	In tube (mm)	35		35		35		2 x 35		28	
			Out tube (mm)	54		54		54		2 x 54		42	
Drain connection	Tauwasserabfluß	Слив	Ø (GAS)	3		3		3		3		3	
Defrost connect.	Anschlüsse Abtauung	Соединения оттайки	Ø (GAS)	1 1/4		2 x 1 1/4		2 x 1 1/4		2 x 1 1/4		1 1/4	

1) Option.

2) The weight refers to models with ED electric defrost.

1) Option.

2) Das Gewicht bezieht sich auf die Modelle mit elektrischer Abtauung ED.

1) Вариант

2) Масса указана для модификаций ED с электрическим оттаиванием.

62B06		62D06		63B06		63D06		64B06		64D06		65C06		65D06	
High	Low	High	Low	High	Low	High	Low	High	Low	High	Low	High	Low	High	Low
57,9	53,1	64,2	58,2	83,9	77,5	100	90,5	116	107	138	124	151	139	162	148
28600	25000	26590	23000	42900	37500	39880	34500	57200	50000	53180	46000	68630	60000	66470	57500
50	40	49	39	52	40	50	39	53	41	51	40	54	43	52	42
70	56	69	55	73	56	70	55	74	57	71	56	76	60	73	59
31		46,5		46,5		69,7		61,9		92,9		96,8		116,1	
195		292		292		438		390		584		614		730	
298		378		422		535		572		718		815		900	

62B08		62D08		63B08		63D08		64B08		64D08		65C08		65D08	
High	Low	High	Low	High	Low	High	Low	High	Low	High	Low	High	Low	High	Low
53,5	49,5	62,3	57	78,1	72,4	97	88,4	108	99,4	132	120	144	132	157	144
29460	26000	28030	24500	44190	39000	42040	36750	58930	52000	56050	49000	71500	62500	70060	61250
50	40	49	39	52	41	50	40	53	42	51	41	54	43	52	42
71	57	70	56	74	57	71	56	75	58	72	57	77	61	74	60
31		46,5		46,5		69,7		61,9		92,9		96,8		116,1	
153		229		230		344		306		458		477		573	
289		369		434		524		561		704		797		880	

62B10		62D10		63B10		63D10		64B10		64D10		65C10		65D10	
High	Low	High	Low	High	Low	High	Low	High	Low	High	Low	High	Low	High	Low
48,8	45,5	58,6	54	71,5	66,9	90,7	83,2	97,9	91,4	124	113	134	125	148	137
30040	27000	28600	25250	45060	40500	42900	37880	60080	54000	57200	50500	73660	65000	71500	63130
51	42	49	39	53	43	51	40	54	44	52	41	55	45	53	43
72	58	71	57	75	58	72	57	76	59	73	58	78	62	75	61
31		46,5		46,5		69,7		61,9		92,9		96,8		116,1	
125		187		187		287		250		375		394		468	
280		360		400		516		550		690		780		860	

62B12		62D12		63B12		63D12		64B12		64D12		65C12		65D12	
High	Low	High	Low	High	Low	High	Low	High	Low	High	Low	High	Low	High	Low
45,6	42,6	56	51,9	67,2	62,7	86,3	79,7	91,5	85,3	117	108	127	118	142	131
30610	27500	29180	26000	45920	41250	43760	39000	61230	55000	58350	52000	74380	66250	72940	65000
52	43	50	41	54	44	52	42	55	45	53	43	56	46	54	44
73	59	72	58	76	59	73	58	77	60	74	59	79	63	76	62
31		46,5		46,5		69,7		61,9		92,9		96,8		116,1	
109		163		164		245		218		326		340		408	
271		351		416		508		539		676		763		840	

2 x 630		2 x 630		3 x 630		3 x 630		4 x 630		4 x 630		5 x 630		5 x 630	
7,4	4,4	7,4	4,4	11,1	6,6	11,1	6,6	14,8	8,8	14,8	8,8	18,5	11	18,5	11
3500	2700	3500	2700	5250	4050	5250	4050	7000	5400	7000	5400	8750	6750	8750	6750
5,22	2,66	5,22	2,66	7,83	3,99	7,83	3,99	10,44	5,32	10,44	5,32	13,05	6,65	13,05	6,65
3440	1760	3440	1760	5160	2640	5160	2640	6880	3520	6880	3520	8600	4400	8600	4400
63		93		93		136		121		181		188		225	
23520		35280		35520		53280		46800		70200		72450		82800	
6300		7000		8100		10000		10800		14000		12500		17500	
35		35		35		2 x 35		2 x 35		2 x 35		2 x 35		2 x 35	
54		54		54		2 x 54		2 x 54		2 x 54		2 x 54		2 x 54	
3		3		3		3		3		3		3		3	
1 1/4		1 1/4		1 1/4		1 1/4		2 x 1 1/4		2 x 1 1/4		2 x 1 1/4		2 x 1 1/4	

✗ Use thermostatic valve with external pressure equalizer.
• For brine cooler capacities please use "Scelte" selection software.

✗ Thermostatisches Ventil mit Aussendruck Kompensator anwenden.
• Für die Leistungen der Solekühler verwenden Sie bitte das Auswahlprogramm "Scelte".

✗ Используйте терморегулирующий вентиль с внешним уравниванием давления.
• Для расчёта мощности рассольных охладителей, пожалуйста, используйте программу "Scelte".



The **FTE** range has been designed for installations in cold rooms and refrigerated storerooms specifically for the preservation of fruit and vegetables.

The entire range is equipped with high efficiency coils made from special profile aluminium fins with a large exchange surface and inner grooved copper tube, suitable for most new generation refrigerants.

The fin spacing for the entire range is 7mm, while the coils' circuiting has been optimized for the typical

Die Produktpalette **FTE** wird in Kühlzellen und gekühlten Lagerräumen eingesetzt, die speziell für Obst und Gemüse eingerichtet wurden.

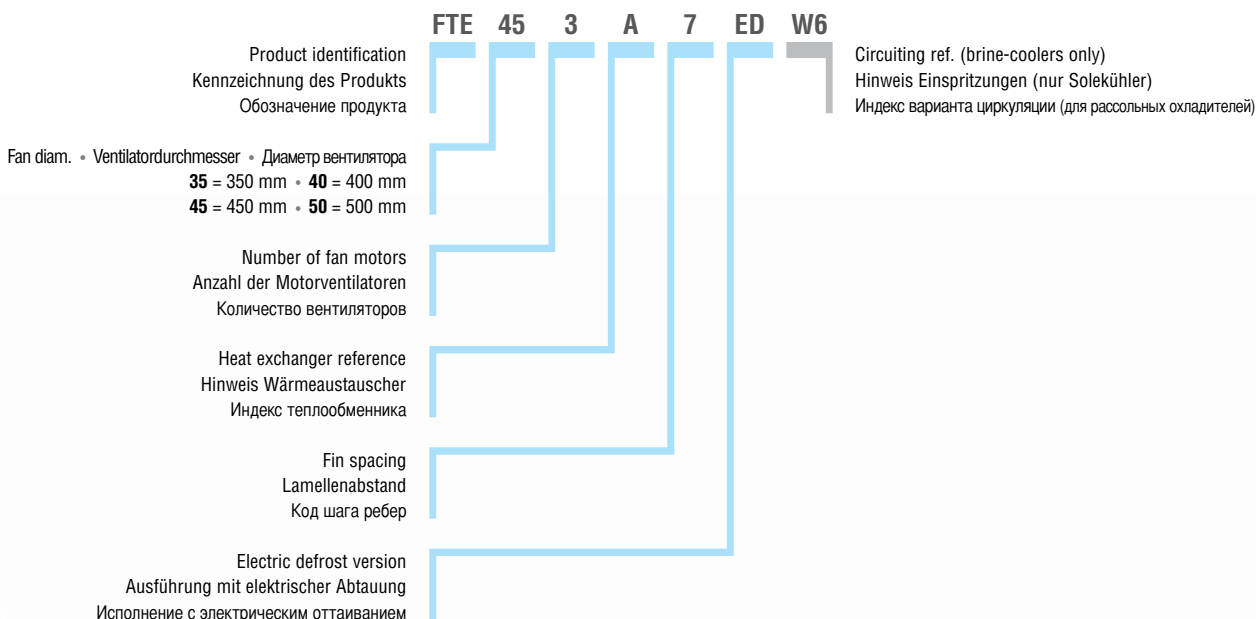
Die hochleistungsfähigen Wärmetauscher, mit denen die ganze Serie ausgestattet ist, werden aus Aluminiumlamellen mit Spezialprofil und innenberippten für die Anwendung der neuen Kältemittel geeigneten Kupferrohren hergestellt.

Der Lamellenabstand beträgt bei der ganzen Serie 7 mm, während die

Серия **FTE** применяется в холодильных установках и в холодильных складах, специально разработанных для хранения фруктов и овощей.

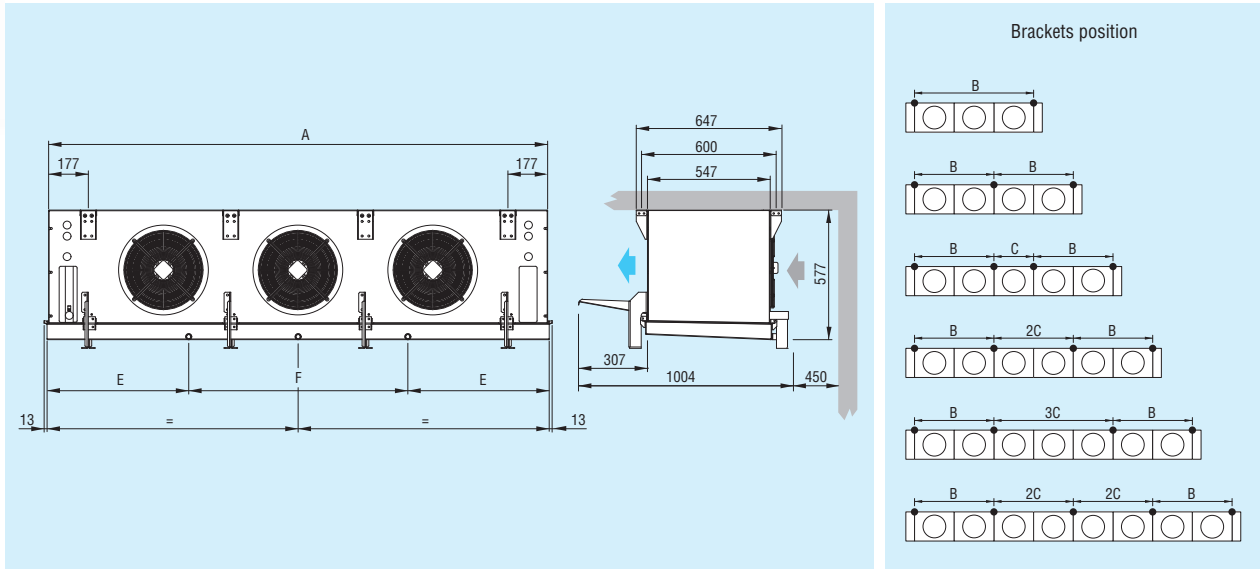
Высокоэффективные теплообменники, установленные на всей гамме, выполнены с алюминиевым оребрением специального профиля с большой площадью поверхности для теплообмена и медными трубками с внутренними канавками, специально разработанными для возможности применения большинства новых жидкостных хладагентов.

Model identification - Kennzeichnung der Modelle - Структура обозначения модели



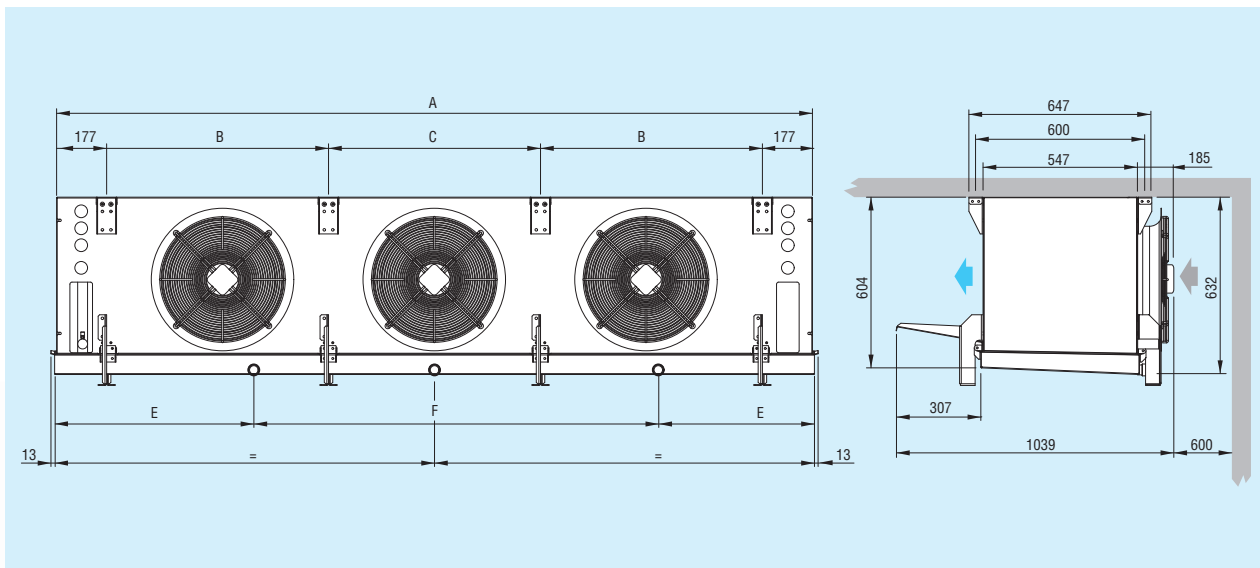
Dimensional features - Dimensionale Eigenschaften - Размеры

FTE Ø 350 mm



Model	Modell	Модель	FTE	353A07	354A07	355A07	356A07	357A07	358A07	
Dimensions	Abmessungen	Размеры	mm	A	2224	2824	3424	4024	4624	5224
				B	1870	1235	1235	1235	1235	1235
				C	-	-	600	1200	1800	1200
				E	1119	1419	848	998	1148	1298
				F	-	-	1728	2028	2328	2628

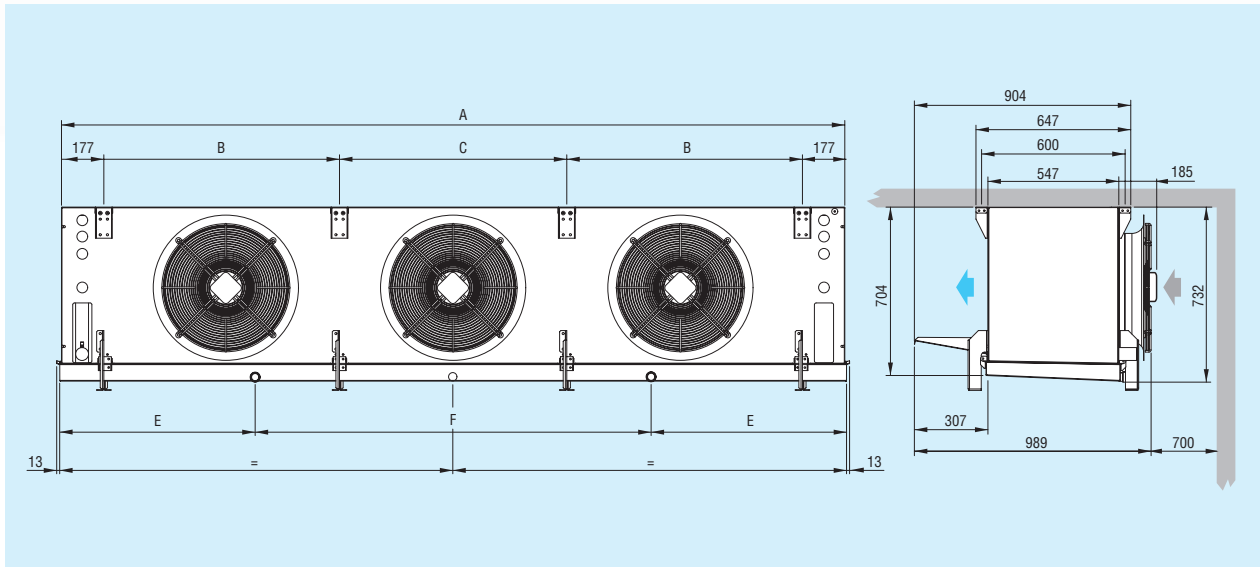
FTE Ø 400 mm



Model	Modell	Модель	FTE	403A07	404A07	405A7	406A07	
Dimensions	Abmessungen	Размеры	mm	A	2674	3424	4174	4924
				B	785	785	785	785
				C	750	(2x) 750	(3x) 750	(4x) 750
				E	1344	848	1035	1223
				F	-	1728	2103	2478

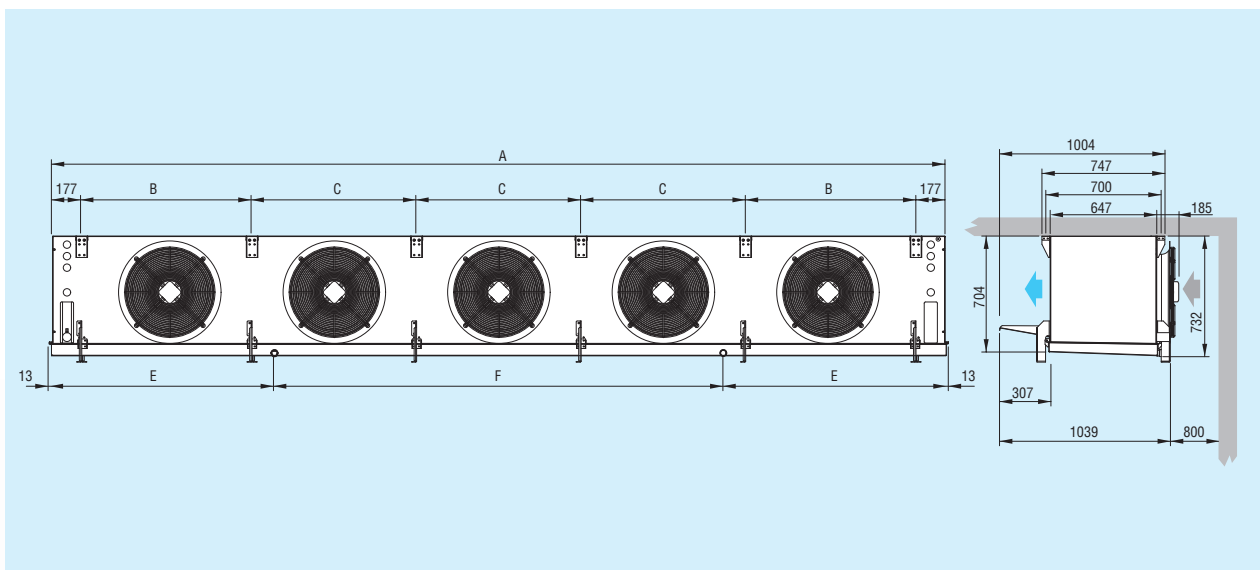
Dimensional features - Dimensionale Eigenschaften - Размеры

FTE Ø 450 mm



Model	Modell	Модель	FTE	453A07	454A07	455A07	456A07	
Dimensions	Abmessungen	Размеры	mm	A	3274	4224	5174	6124
				B	985	(2x) 985	(3x) 985	(4x) 985
				C	950	950	950	950
				E	816	1048	1285	1523
				F	1655	2128	2603	3073

FTE Ø 500 mm



Model	Modell	Модель	FTE	505A07	506A7	
Dimensions	Abmessungen	Размеры	mm	A	5424	6424
				B	1035	1035
				C	1000	(4x) 1000
				E	1355	1598
				F	2728	3228

conditions used for the preservation of agricultural produce, that is $\pm 0\text{ }^{\circ}\text{C}$ and low DT levels compared to the evaporating temperature: conditions that favour a high hygrometric level, which is necessary to guarantee the high quality of the stored products.

The technical and manufacturing specifications are based on the demands of market sector specialists, namely: blow-through fan motors with airflow on the heat exchanger ¹⁾; reduced height to optimize the thresholds for loading/unloading and minimal lateral condensation drains.

To facilitate maintenance, a new concept drain pan has been developed with hinges on both sides.

The flush-mounted fixing brackets exclude any possibility of harmful substances building up between the unit and the ceiling.

All models are equipped with baffles to direct the outlet air upward, thereby guaranteeing a greater air throw due to the "Coanda effect", that is the tendency of a fluid (in this case air) to follow the contour of a nearby surface. These baffles also prevent the low temperature air from blowing directly on to the stored produce, and avoid immediate air circulation in the intake area.

Kreisläufe der Wärmetauscher auf Grund der typischen Gebrauchsbedingungen bei der Konservierung von landwirtschaftlichen Produkten optimiert wurden, das heißt Zelle $\pm 0\text{ }^{\circ}\text{C}$ und niedriges DT-Niveau im Vergleich zur Verdampfungstemperatur, beides Bedingungen, die ein hohes hygrometrisches Niveau begünstigen, was die notwendige Grundbedingung für eine hochwertige Qualität des aufbewahrten Produkts darstellt.

Die bautechnischen Kriterien sind auf den Anforderungen der Spezialisten dieser Branche begründet, nämlich: Motorventilatoren mit auf den Wärmetauscher drückendem Luftdurchfluss ¹⁾; reduzierter Raumbedarf in Bezug auf die Höhe, zum Optimieren der Warenladegrenzen in den Lagerräumen, sowie seitliche Kondenswasserabflussrohre mit reduzierten Abmessungen.

Um die Wartungsarbeiten zu vereinfachen, wurde auf beiden Seiten eine neuartige, schwenkbare Sammelwanne für das Kondenswasser entwickelt.

Die "flush-mounting"-Befestigungsbügel schließen jede Möglichkeit aus, dass sich Ablagerungen schädlicher Substanzen zwischen dem Gerät und der Decke bilden.

Alle Modelle sind mit Leitblechen ausgerüstet, die die ausströmende Luft nach oben leiten, auf diese Art wird dank dem "Zwangseffekt", das heißt der Tendenz eines Fluids (in diesem Fall der Luft), den Umrissen einer in der Nähe befindlichen Form zu folgen, eine erhöhte Wurfweite gewährleistet. Diese Leitbleche ermöglichen es auch, zu vermeiden, dass der kalte Luftstrom direkt auf die zu konservierenden Produkte stößt, außerdem wird der sofortige Rückstrom der Luft im Ansaugbereich vermieden.

Шаг оребрения 7 мм для всей гаммы, а контуры теплообменников оптимизированы с учётом типичных рабочих условий для хранения сельхозпродуктов, т.е. с температурой в холодильной камере $\pm 0\text{ }^{\circ}\text{C}$ и низкими уровнями DT по сравнению с температурой испарения: условия, способствующие поддержанию высокого уровня гидрометрических показателей, что является необходимым условием для гарантирования высокого качества хранящихся продуктов.

Технико-конструктивные характеристики основаны на требованиях отраслевых специалистов, а именно: мотовентиляторы с направлением давления потока воздуха на теплообменник ¹⁾; уменьшенные размеры по высоте для оптимизации границ загрузки и боковые сливы конденсата уменьшенного размера.

В целях облегчения операций техобслуживания была разработана ёмкость для сбора конденсата новой формы с шарнирным креплением с обеих сторон.

Использованы крепёжные скобы типа "flush-mounting" во избежание накопления вредных веществ между машиной и потолком.

Все модели оснащены дефлекторами, направляющими выходящий воздушный поток вверх, таким образом обеспечивается рост струи благодаря "эффекту Коанда", то есть стремление жидкости (в данном случае воздуха) следовать контурам ближайшей поверхности. Эти дефлекторы (отражатели) позволяют также избежать направления потока воздуха низкой температуры непосредственно на хранящиеся продукты и мгновенной рециркуляции воздуха в зоне всасывания.

1) The heat generated by the fan motor accumulates in front of the heat exchanger, thereby limiting its dehumidification, at the same evaporating temperature.

Compared to air suction models/units, where the fan motor is positioned behind the heat-exchanger, the configuration of this range helps maintain a higher level of relative humidity inside the cold room.

1) Die vom Ventilatormotor entwickelte Wärme befindet sich vor dem Wärmetauscher und reduziert dadurch bei gleicher Verdampfungstemperatur die Entfeuchtung desselben.

Gegenüber den saugenden Versionen mit Ventilatormotor nach dem Wärmetauscher erlaubt diese Konfiguration ein höheres Luftfeuchtigkeitsniveau in der Kühlzelle.

1) Тепло разработан расположен выше по течению от теплообменника, тем самым снижая сушка, при той же температуре испарения, чем стандартная версия. Эта конфигурация обеспечивает более верхний высокий уровень относительной влажности в камере.

The standard fan motors employed have the following features:

- diameter 350 and 450 mm, single-phase 230V/1/50 Hz with built-in electric capacitor and epoxy coated steel fan guard;
- diameter 400 mm, electronically commutated motor (EC), external rotor single-phase 200-240V/1/50-60 Hz with epoxy coated steel fan guard;
- 500 mm diameter, external rotor three-phase 400V/3/50-60 Hz with epoxy coated steel fan guard;
- IP 44 protection grade for Ø 350 and 450 mm;
- IP 54 protection grade for Ø 400 and 500 mm;
- class B insulation for Ø 450 mm;
- class F insulation for Ø 350, 400 and 500 mm;
- inner thermal contact protection;
- built-in electronic protection for Ø 400 mm;
- operating temperature: maximum +40 °C.

The versions with standard electrical defrost ED are equipped with stainless steel heaters with vulcanized terminals preset for 400V/3/50-60Hz connection.

The units are preset for earth connection and the heaters are connected to IP 54 protection grade terminal boxes.

Upon request the models may be supplied with non-standard coils, defrosting systems and fan motors.

For the selection of units operating in conditions that are different to that of the catalogue use the “**Scelte**” selection program.

For special applications and additional information consult our

Die eingesetzten Standard-Motorventilatoren haben folgende technische Merkmale:

- Durchmesser 350 und 450 mm, Wechselstrom 230V/1/50 Hz mit eingebautem Betriebskondensator und Schutzgitter aus Stahl mit Epoxydlack behandelt;
- Durchmesser 400 mm, Motoren mit elektronischer Kommutation (EC), Wechselstrom 200-240V/1/50-60 Hz mit Schutzgitter aus Stahl mit Epoxydlack behandelt;
- Durchmesser 500 mm, Drehstrom 400V/3/50-60 Hz mit Außenrotor und Schutzgitter aus Stahl mit Epoxydlack behandelt.
- Schutzgrad IP 44 für Ø 350 und 450 mm;
- Schutzgrad IP 54 für Ø 400 und 500 mm;
- Isolierklasse B für Ø 450 mm;
- Isolierklasse F für Ø 350, 400 und 500 mm;
- Innerer Temperaturwächter;
- Integrierter elektronischer Schutzeinrichtung für Ø 400 mm;
- Betriebstemperatur: maximale +40°C.

Die Ausführungen mit elektrischer Standardabtauung ED sind mit Heizstäben aus Edelstahl und vulkanisierten Endverschlüssen versehen und für den Anschluss 400V/3/50-60 Hz vorgesehen.

Die Einheiten sind für den Anschluss an die Erdung vorbereitet und die Heizstäbe sind in einer Abzweigdose mit Schutzgrad IP 54 angeschlossen.

Auf Wunsch können die Modelle mit Wärmetauschern, Abtauvorrichtungen und Motorventilatoren geliefert werden, die von den standardmäßigen abweichen.

Geräte, die bei nicht im Katalog vorhandenen Bedingungen eingesetzt werden sollen, können mit dem Programm „**Scelte**“ gewählt werden.

Für spezielle Anwendungen und Zusatzinformationen wenden Sie sich bitte an unsere technische Abteilung.

Двигатели вентиляторов в стандартном исполнении имеют следующие характеристики:

- диаметры 350 и 450 мм, со конденсатором, питание одна фаза напряжением 230 В, 50 Гц, стальная с эпоксидным покрытием защитная решетка;
- диаметры 400 мм, Энергосберегающие двигатели (EC), питание одна фаза напряжением 200-240 В, 50-60 Гц, стальная с эпоксидным покрытием защитная решетка;
- диаметры 500 мм, питание трехфазным напряжением 400 В, 50-60 Гц, с внешним ротором, стальная с эпоксидным покрытием защитная решетка;
- степень защиты IP 44 для Ø 350 и 450 мм;
- степень защиты IP 54 для Ø 400 и 500 мм;
- класс изоляции В для Ø 450 мм
- класс изоляции F для Ø 350, 400 и 500 мм;
- внутренний защитный термоконттакт;
- для Ø 400 встроенное реле тепловой защиты;
- максимальная рабочая температура: +40 °C.

В версиях со стандартным электрическим размораживанием ED используются нагревательные элементы из нержавеющей стали с вулканизированными выводами для подключения электропитания 400 Вольт /3/50-60 Гц.

Блоки подготовлены для подключения заземления, а нагревательные элементы подключены к распределительной коробке с классом защиты IP 54.

По заявке, модели могут поставляться с нестандартными теплообменниками, размораживанием и мотовентиляторами.

Выбирайте оборудование, работающее в условиях, не вошедших в каталог, с помощью программы “**Scelte**”.

Для специальных исполнений и дополнительной информации, обратитесь в наш Технический Отдел.

Technical features - Technische Eigenschaften - Технические характеристики



Tested models:
FTE 353 A07

				Tested by TUV SUD							
Model	Modell	Модель	FTE	353A07	354A07	355A07	356A07	357A07	358A07	403A07	404A07
Nominal capacity	Nennleistung	Номинальная производитель.	kW	12,5	16,4	21,4	25,6	29,2	32,3	16,3	22,5
Air flow	Luftmenge	Расход воздуха	m ³ /h	7930	10580	13200	15860	18510	21150	10760	14350
Air throw	Wurfweite	Дальнобойность струи	m	19	22	25	27	28	30	22	24
Internal surface	Innenoberfläche	Внутренняя поверхность	m ²	8,6	11,4	14,3	17,2	20	22,9	11,8	15,7
External surface	Außenoberfläche	Наружная поверхность	m ²	65	86,8	108	130	152	174	90	119
Coil connections	Batterieanschlüsse	Соединения теплооб.	In tube (mm)	22	22	28	28	28	28	22	28
			Out (mm)	35	35	42	42	42	42	35	42
Fan motors	Motorventilatoren	Вентиляторы	n° x Ø mm	3 x 350	4 x 350	5 x 350	6 x 350	7 x 350	8 x 350	3 x 400	4 x 400
Fan motor absorption	Stromaufn. Motoren	Потребляемый ток вентиля.	A	2,88	3,84	4,8	5,76	6,72	7,68	2,04	2,72
Nominal power	Nennleistung	Номинальная производитель.	W	555	740	925	1110	1295	1480	810	1080
Circuit capacity	Rohrinhalt	Вместимость контура	dm ³	22	29,3	36,7	44	51,3	58,7	30,1	40,1
Electric defrost	Elektrische Abtaugung	Электроотаивание	W	5940	7920	9900	11880	13860	15840	7380	9840
Drain connection	Tauwasserabfluß	Слив	Ø (GAS)	1x 3/4	1x 3/4	2x 3/4	2x 3/4	2x 3/4	2x 3/4	1x 1 1/4	2x 1 1/4
1) Net weight	Nettogewicht	Масса	kg	160	200	240	280	320	360	200	255

Model	Modell	Модель	FTE	405A07	406A07	453A07	454A07	455A07	456A07	505A07	506A07
Nominal capacity	Nennleistung	Номинальная производитель.	kW	28,6	33,4	27,6	36,5	45,8	52,3	48,1	59,9
Air flow	Luftmenge	Расход воздуха	m ³ /h	17930	21500	17040	22720	28400	34080	35900	43030
Air throw	Wurfweite	Дальнобойность струи	m	28	31	27	31	35	38	40	44
Internal surface	Innenoberfläche	Внутренняя поверхность	m ²	19,7	23,6	17,6	23,5	29,3	35,2	31	37,1
External surface	Außenoberfläche	Наружная поверхность	m ²	149	179	134	178	223	267	235	282
Coil connections	Batterieanschlüsse	Соединения теплооб.	In tube (mm)	28	28	35	35	35	35	35	35
			Out (mm)	42	42	54	54	54	54	54	54
Fan motors	Motorventilatoren	Вентиляторы	n° x Ø mm	5 x 400	6 x 400	3 x 450	4 x 450	5 x 450	6 x 450	5 x 500	6 x 500
Fan motor absorption	Stromaufn. Motoren	Потребляемый ток вентиля.	A	7,3	8,76	7,08	9,44	11,8	14,16	8,5	10,2
Nominal power	Nennleistung	Номинальная производитель.	W	785	942	1470	1960	2450	2940	3850	4620
Circuit capacity	Rohrinhalt	Вместимость контура	dm ³	50,2	60,2	44,7	59,6	74,5	89,4	75	93
Electric defrost	Elektrische Abtaugung	Электроотаивание	W	12300	14760	9360	12480	15600	18720	16500	19800
Drain connection	Tauwasserabfluß	Слив	Ø (GAS)	2x 1 1/4	2x 1 1/4	2x 1 1/4	2x 1 1/4	2x 1 1/4	2x 1 1/4	2x 1 1/4	2x 1 1/4
1) Net weight	Nettogewicht	Масса	kg	310	365	270	340	415	490	510	600

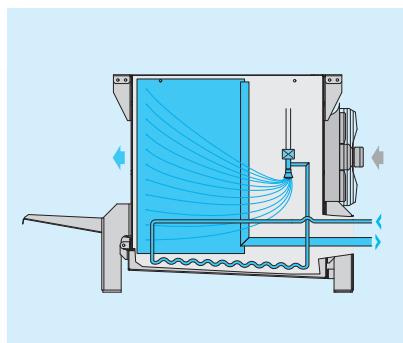
Attention!
FTE 405A07 and FTE 406A07
are available with EC motors only.

Achtung!
FTE 405A07 und FTE 406A07 sind
nur mit EC-Motoren.

Внимание!
FTE 405A07 и FTE 406A07 доступны
только с двигателями с электронным
управлением.

Options and special versions - Optionen und Sonderausführungen

Дополнительные принадлежности и специальные исполнения



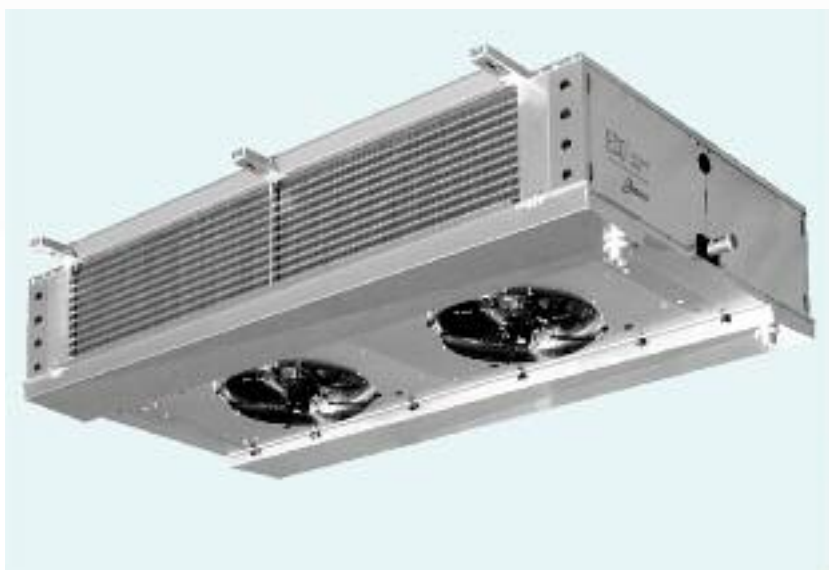
- Electronically commutated motors (EC)
- Motoren mit elektronischer Kommutation (EC)
- Энергосберегающие двигатели (EC)

1) The weight refers to models with ED electric defrost.

- Hot gas defrost
- Heißgas Abtaugung
- Оттаивание горячим газом

1) Das Gewicht bezieht sich auf die Modelle mit elektrischer Abtaugung ED.

1) Масса указана для модификаций ED с электрическим оттаиванием.



The **IDE** range of dual discharge unit coolers has been specifically designed for applications in large cold rooms and refrigerated storerooms with limited height, suitable for the preservation of fresh and frozen products.

The entire range is equipped with high efficiency coils made from special profile aluminium fins and inner grooved copper tube, suitable for new generation refrigerants.

In accordance to the room temperature the range is divided as follows:

- **IDE-4** for higher temperatures ($\geq +2\text{ }^{\circ}\text{C}$) with 4,5 mm fin spacing;

Die doppeltausblasende **IDE** Serie ist für die Anwendung in großen niedrigen Kühlräumen und Kühlläusern für die Aufbewahrung von Frisch- und Tiefkühlprodukten geeignet.

Die sehr leistungsfähigen Wärmeaustauscher, mit der die ganze Serie ausgestattet ist, werden aus Aluminiumlamellen mit Spezialprofil und innenberippten für die Anwendung der neuen Kältemittel geeigneten Kupferrohren hergestellt.

Je nach Zellentemperatur werden sie wie folgt unterteilt:

- **IDE-4** für hohe Temp. ($\geq +2\text{ }^{\circ}\text{C}$) mit Lamellenabstand 4,5 mm;

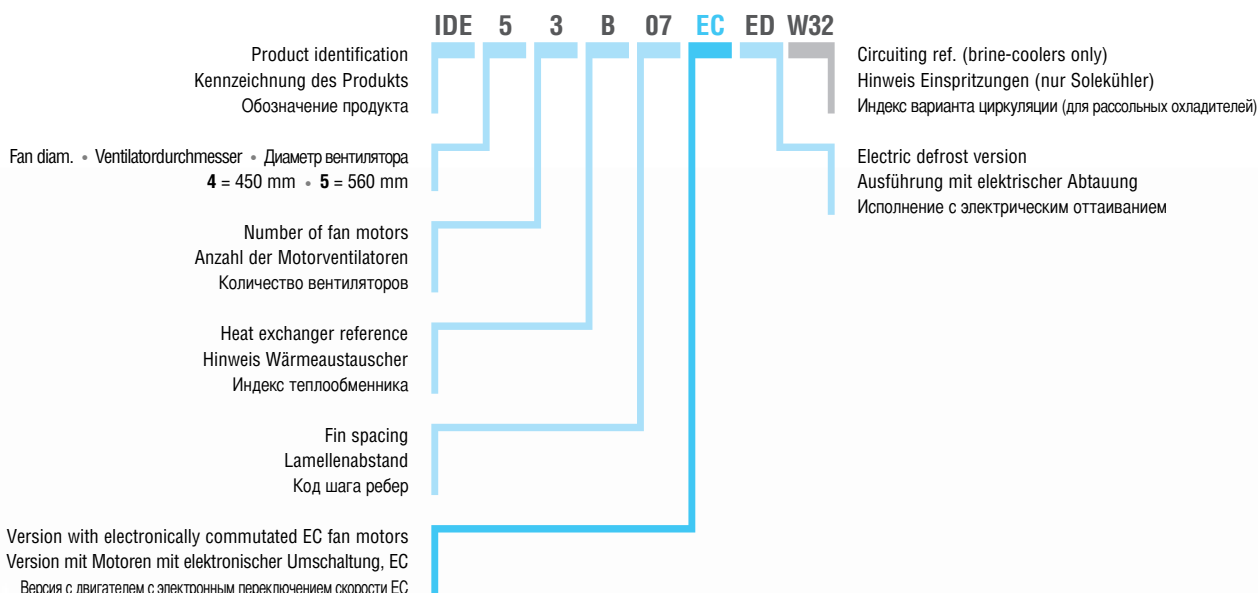
Охладители с непосредственным охлаждением серии **IDE** с двумя нагнетательными отверстиями разработаны для больших холодильных камер и холодильных складов ограниченной высоты, предназначенных для хранения свежих или замороженных продуктов.

Вся серия оборудована рассчитанными на хладагенты нового поколения высокоэффективными змеевиками, изготовленными из медных труб с внутренним оребрением и алюминиевых ребер специального профиля.

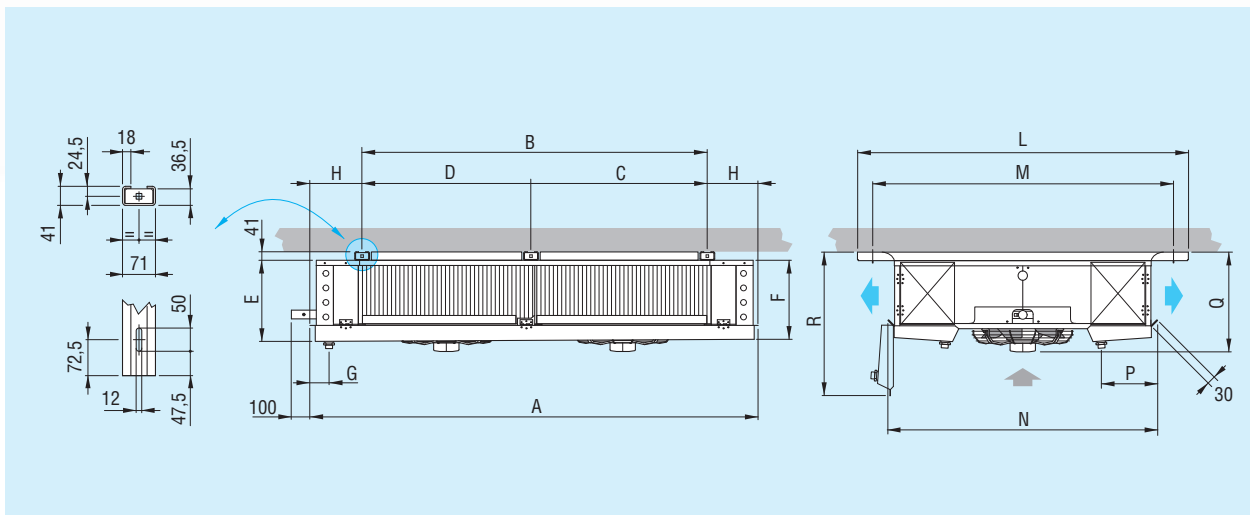
В соответствии с температурой в камере серия подразделяется на следующие модификации:

- **IDE-4** для высоких температур ($\geq +2\text{ }^{\circ}\text{C}$) с шагом ребер 4,5 мм;

Model identification - Kennzeichnung der Modelle - Структура обозначения модели



Dimensional features - Dimensionale Eigenschaften - Размеры



Modello	Modell	Модель	IDE	41x04	42x04	43x04	52x04	53x04	54x04	
				41x07	42x07	43x07	52x07	53x07	54x07	
				41x10	42x10	43x10	52x10	53x10	54x10	
Dimensions	Abmessungen	Размеры	mm	A	1300	2150	3000	2760	3860	4960
				B	814	1664	2514	2164	3264	4364
				C	-	-	1700	1100	2 x 1100	3 x 1100
				D	-	-	814	1064	1064	1064
				E	406	410	415	538	543	550
				F	400	400	400	530	530	530
				G	85	85	85	90	90	90
				H	243	243	243	298	298	298
				L	1594	1594	1594	1809	1809	1809
				M	1449	1449	1449	1664	1664	1664
				N	1290	1290	1290	1505	1505	1505
				P	280	280	280	280	280	280
				Q	490	490	490	680	680	680
				R	695	695	695	835	835	835

- **IDE-7** for medium temperatures ($\geq -25\text{ }^\circ\text{C}$) with 7,0 mm fin spacing, electric defrost version ED is recommended;
- **IDE-10** for lower temperatures ($\geq -35\text{ }^\circ\text{C}$) with 10,0 mm fin spacing, electric defrost version ED is recommended.

The standard fan motors employed have the following features:

- 450 and 560 mm diameters, external rotor three-phase 400V/3/50 Hz dual velocity, with epoxy coated steel fan guard;
- IP 54 protection grade;
- class B insulation;
- internal thermal contact protection;
- maximum operating temperature: $+40\text{ }^\circ\text{C}$.

- **IDE-7** für mittlere Temp. ($\geq -25\text{ }^\circ\text{C}$) mit Lamellenabstand 7,0 mm, elektrische Abtauung ED wird empfohlen;
- **IDE-10** für niedrige Temp. ($\geq -35\text{ }^\circ\text{C}$) mit Lamellenabstand 10 mm, elektrische Abtauung ED wird empfohlen.

Die angewandten Standardmotorventilatoren besitzen die folgenden Eigenschaften:

- Durchmesser 450 und 560 mm, Drehstrom 400V/3/50 mit doppelter Drehgeschwindigkeit, mit Außenrotor und Schutzgitter aus Stahl mit Epoxydlack behandelt;
- Schutzgrad IP 54;
- Isolierklasse B;
- Innerer Temperaturwächter;
- Betriebstemperatur: maximale $+40\text{ }^\circ\text{C}$.

- **IDE-7** для средних температур ($\geq -25\text{ }^\circ\text{C}$) с шагом ребер 7,0 мм, рекомендуется исполнение с электрическим оттаиванием (ED).
- **IDE-10** для низких температур ($\geq -35\text{ }^\circ\text{C}$) с шагом ребер 10,0 мм, рекомендуется исполнение с электрическим оттаиванием (ED).

Двигатели вентиляторов в стандартном исполнении имеют следующие характеристики:

- диаметры 450 и 560 мм, с внешним ротором, питание трехфазным напряжением 400 В, 50-60 Гц, две скорости, стальная с эпоксидным покрытием защитная решетка;
- степень защиты IP 54;
- класс изоляции В;
- встроенное реле тепловой защиты;
- рабочая температура: максимальный $+40\text{ }^\circ\text{C}$.

Technical features - Technische Eigenschaften - Технические характеристики

IDE-4

			Tested by TUV SUD		41B04		42A04		42B04		43A04		43B04	
Model	Modell	Модель	High	Low	High	Low	High	Low	High	Low	High	Low	High	Low
Speed	Geschwindigkeit	Скорость	8,4	7,6	10,1	9	17,3	15,7	19,5	17,5	26,2	23,7	30	26,9
Nom. capacity	Nennleistung	Номинальная производительность	4210	3480	4090	3470	8420	6960	8180	6940	12630	10440	12270	10410
Air flow	Luftmenge	Расход воздуха	2 x 11	2 x 7	2 x 10	2 x 6	2 x 12	2 x 8	2 x 11	2 x 7	2 x 13	2 x 9	2 x 12	2 x 8
Air throw	Wurfweite	Дальнейность струи												
Internal surface	Innenoberfläche	Внутренняя поверхность	5,1		6,8		10,3		13,7		15,4		20,5	
External surface	Außenoberfläche	Наружная поверхность	42		56		84		112		126		168	

IDE-7

			41A07		41B07		42A07		42B07		43A07		43B07	
Model	Modell	Модель	High	Low	High	Low	High	Low	High	Low	High	Low	High	Low
Speed	Geschwindigkeit	Скорость	7,5	6,9	9,1	8,3	15,2	14,2	17,8	16,3	23	21,4	27,2	24,8
Nom. capacity	Nennleistung	Номинальная производительность	4360	3870	4270	3720	8720	7740	8540	7440	13080	11610	12810	11160
Air flow	Luftmenge	Расход воздуха	2 x 12	2 x 9	2 x 11	2 x 8	2 x 13	2 x 10	2 x 12	2 x 9	2 x 14	2 x 11	2 x 13	2 x 10
Air throw	Wurfweite	Дальнейность струи												
Internal surface	Innenoberfläche	Внутренняя поверхность	5,1		6,8		10,3		13,7		15,4		20,5	
External surface	Außenoberfläche	Наружная поверхность	28		37,5		56,5		75		84,5		113	

IDE-10

			41A10		41B10		42A10		42B10		43A10		43B10	
Model	Modell	Модель	High	Low	High	Low	High	Low	High	Low	High	Low	High	Low
Speed	Geschwindigkeit	Скорость	6,5	6	8	7,4	13,2	12,3	15,9	14,7	19,9	18,5	24,1	22,3
Nom. capacity	Nennleistung	Номинальная производительность	4450	3970	4390	3900	8900	7940	8780	7800	13350	11910	13170	11700
Air flow	Luftmenge	Расход воздуха	2 x 13	2 x 10	2 x 12	2 x 9	2 x 14	2 x 11	2 x 13	2 x 10	2 x 15	2 x 12	2 x 14	2 x 11
Air throw	Wurfweite	Дальнейность струи												
Internal surface	Innenoberfläche	Внутренняя поверхность	5,1		6,8		10,3		13,7		15,4		20,5	
External surface	Außenoberfläche	Наружная поверхность	21		27,5		41,5		55,5		62		83	

Common data			Gemeinsame Daten		Общие характеристики		Tested by TUV SUD							
Model	Modell	Модель	High	Low	High	Low	High	Low	High	Low	High	Low	High	Low
Circuit capacity	Rohrinhalt	Вместимость контура	11,1		14,8		21,1		26,4		31,2		41,6	
Fan motors	Motoren	Вентиляторы	1 x 450		1 x 450		2 x 450		2 x 450		3 x 450		3 x 450	
Fan mot. absorp.	Stromaufn. Mot.	Потребляемый ток вентиляторов	0,79	0,53	0,79	0,53	1,58	1,06	1,58	1,06	2,37	1,59	2,37	1,59
Nominal power	Nennleistung	Номинальная производительность	430	330	430	330	860	660	860	660	1290	990	1290	990
1) Fan mot. absorp. EC	Stromaufn. Mot. EC	Потребляемый ток вентилят. EC	2,2	1,4	2,2	1,4	4,4	2,8	4,4	2,8	6,6	4,2	6,6	4,2
1) Nominal power EC	Nennleistung EC	Номинальная производительность EC	345	170	345	170	690	340	690	340	1035	1020	1035	1020
Electric defrost	Elektrische Abtauung	Электрооттаивание	5040		5040		10200		10200		15000		15000	
Coil connections	Batt. Anschlüsse	Соединения теплообменника	In (mm)		16		16		22		22		28	
			Out (mm)		35		35		42		42		42	
Drain connection	Tauwasserabfluß	Слив	Ø (GAS)		2 x 1		2 x 1		2 x 1		2 x 1		2 x 1	
2) Net weight	Nettogewicht	Масса	80		80		145		145		206		206	

1) Option.

2) The weight refers to models with ED electric defrost.

X Use thermostatic valve with external pressure equalizer.

• For brine cooler capacities please use "Scelte" selection software.

1) Option.

2) Das Gewicht bezieht sich auf die Modelle mit elektrischer Abtauung ED.

X Thermostatisches Ventil mit Aussendruck Kompensator anwenden.

• Für die Leistungen der Solekühler verwenden Sie bitte das Auswahlprogramm "Scelte".

1) Вариант

2) Масса указана для модификаций ED с электрическим оттаиванием.

X Используйте терморегулирующий вентиль с внешним уравновешиванием давления.

• Для расчёта мощности рассольных охладителей, пожалуйста, используйте программу "Scelte".

Technical features - Technische Eigenschaften - Технические характеристики

IDE-4

Model	Modell	Модель	52A04		52B04		53A04		53B04		54A04		54B04	
			High	Low	High	Low	High	Low	High	Low	High	Low	High	Low
Speed	Geschwindigkeit	Скорость												
Nom. capacity	Nennleistung	Номинальная производительность	35,2	31,5	36,7	32,6	51,4	46,1	58,4	51,5	70,8	63,3	78,6	69,2
Air flow	Luftmenge	Расход воздуха	16290	13640	15680	13040	24430	20460	23520	19560	32570	27280	31360	26090
Air throw	Wurfweite	Дальность струи	2 x 15	2 x 11	2 x 14	2 x 10	2 x 16	2 x 12	2 x 15	2 x 11	2 x 17	2 x 13	2 x 16	2 x 12
Internal surface	Innenoberfläche	Внутренняя поверхность	19,9		26,5		29,9		39,8		39,8		53,1	
External surface	Außenoberfläche	Наружная поверхность	163		217,5		244,5		326		326		434,5	

IDE-7

Model	Modell	Модель	52A07		52B07		53A07		53B07		54A07		54B07	
			High	Low	High	Low	High	Low	High	Low	High	Low	High	Low
Speed	Geschwindigkeit	Скорость												
Nom. capacity	Nennleistung	Номинальная производительность	30,5	27,4	33,7	30,2	44,8	40,5	52,9	47,2	61,2	55	71	63,3
Air flow	Luftmenge	Расход воздуха	16790	14230	16390	13840	25190	21350	24580	20760	33580	28470	32770	27680
Air throw	Wurfweite	Дальность струи	2 x 16	2 x 13	2 x 15	2 x 12	2 x 17	2 x 14	2 x 16	2 x 13	2 x 18	2 x 15	2 x 17	2 x 14
Internal surface	Innenoberfläche	Внутренняя поверхность	19,9		26,5		29,9		39,8		39,8		53,1	
External surface	Außenoberfläche	Наружная поверхность	109,5		146		164		219		219		292	

IDE-10

Model	Modell	Модель	52A10		52B10		53A10		53B10		54A10		54B10	
			High	Low	High	Low	High	Low	High	Low	High	Low	High	Low
Speed	Geschwindigkeit	Скорость												
Nom. capacity	Nennleistung	Номинальная производительность	26,1	23,4	30,1	27	38,6	34,8	46,7	41,7	52,3	46,9	62,5	55,8
Air flow	Luftmenge	Расход воздуха	17090	14530	16790	14230	25640	21800	25190	21350	34190	29060	33580	28470
Air throw	Wurfweite	Дальность струи	2 x 17	2 x 14	2 x 16	2 x 13	2 x 18	2 x 15	2 x 17	2 x 14	2 x 19	2 x 16	2 x 18	2 x 15
Internal surface	Innenoberfläche	Внутренняя поверхность	19,9		26,5		29,9		39,8		39,8		53,1	
External surface	Außenoberfläche	Наружная поверхность	80,5		107,5		121		161		161		215	

Common data	Gemeinsame Daten	Общие характеристики												
Circuit capacity	Rohrinhalt	Вместимость контура	40,5		50,7		60		80,2		79,5		97,2	
Fan motors	Motoren	Вентиляторы	2 x 560		2 x 560		3 x 560		3 x 560		4 x 560		4 x 560	
Fan mot. absorp.	Stromaufn. Mot.	Потребляемый ток вентиляторов	3,3	2,1	3,3	2,1	4,95	3,15	4,95	3,15	6,6	4,2	6,6	4,2
Nominal power	Nennleistung	Номинальная производительность	1680	1280	1680	1280	2520	1920	2520	1920	3360	2560	3360	2560
1) Fan mot. absorp. EC	Stromaufn. Mot. EC	Потребляемый ток вентилят. EC	1,46	0,64	1,46	0,64	2,19	0,96	2,19	0,96	2,92	1,28	2,92	1,28
1) Nominal power EC	Nennleistung EC	Номинальная производительность EC	922	390	922	390	1383	585	1383	585	1844	780	1844	780
Electric defrost	Elektrische Abtauung	Электроотаивание	16050		19260		24000		28800		32250		38700	
Coil connections	Batt. Anschlüsse	Соединения теплообменника	In (mm)		28		28		35		35		35	
			Out (mm)		54		54		54		70		70	
Drain connection	Tauwasserabfluß	Слив	Ø (GAS)		2 x 2		2 x 2		2 x 2		2 x 2		2 x 2	
2) Net weight	Nettogewicht	Масса	250		250		370		370		498		498	



IDE 41 A04

The optional high efficiency EC fan motors have the following features:

- IP 54 protection grade;
- class B insulation;
- Built-in electronic protection;
- min. operating temperature $-25\text{ }^{\circ}\text{C}$.

The versions with standard electric defrost (ED) are equipped with stainless steel heaters with vulcanised terminal preset for 400V/3/50-60 Hz connection.

The electric parts and casework are predisposed for grounding, the wiring of the heaters is carried out in separate IP 54 protection grade junction boxes.

On request the models can be equipped with non-standard: coils, defrosting and fan motors.

Select units with non published conditions with the “**Scelte**” selection program.

For special applications and further information consult our Technical Dept.

Die hochleistungsfähigen, optionalen EC-Motorventilatoren haben folgende technische Merkmale:

- Schutzgrad IP 54;
- Isolierungsklasse B;
- Mit integrierter, elektronischer Schutzvorrichtung;
- Max. Betriebstemperatur $-25\text{ }^{\circ}\text{C}$.

Die Ausführungen mit elektrischer Standardabtauung ED sind mit Heizstäben aus Edelstahl und vulkanisierten Endverschlüssen versehen und für den Anschluss 400V/3/50-60 Hz vorgesehen.

Die Einheiten sind für den Anschluss an die Erdung vorbereitet und die Heizstäbe sind in einer Abzweigdose mit Schutzgrad IP 54 angeschlossen.

Auf Anfrage können die Modelle mit anderen Wärmeaustauschern, Abtauungen und Motorventilatoren als die Standardausführung geliefert werden.

Wählen Sie die Modelle, die nicht mit im Katalog angegebenen Standardbedingungen funktionieren, mit unserem Programm „**Scelte**“ aus.

Für Sonderanwendungen und zusätzliche Informationen fragen Sie unser technisches Büro um Rat.

Дополнительные факультативные высокоэффективные моторовентиляторы EC обладают следующими характеристиками:

- степень защиты IP 54;
- класс изоляции В;
- встроенная электронная защита;
- рабочая температура мин. — $25\text{ }^{\circ}\text{C}$;

Исполнения со стандартной электрической системой оттаивания (ED) оборудованы нагревателями из нержавеющей стали с покрытыми резиной наконечниками для трехфазного напряжения 400 В, 50-60 Гц.

Электрооборудование и корпус присоединены к зажиму заземления, провода нагревателей подключены к отдельным соединительным коробкам со степенью защиты IP 54.

По заказу эти модели могут оснащаться змеевиками, системой оттаивания и двигателями вентиляторов в особом исполнении.

Подбор моделей для условий, не вошедших в каталог, производится посредством программы “**Scelte**”.

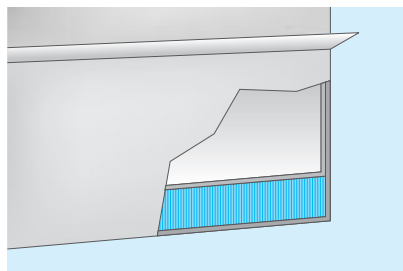
Дополнительную информацию и сведения о специальных применениях можно получить в нашем техническом отделе.

Options and special versions - Optionen und Sonderausführungen

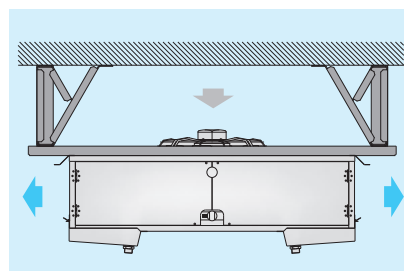
Дополнительные принадлежности и специальные исполнения



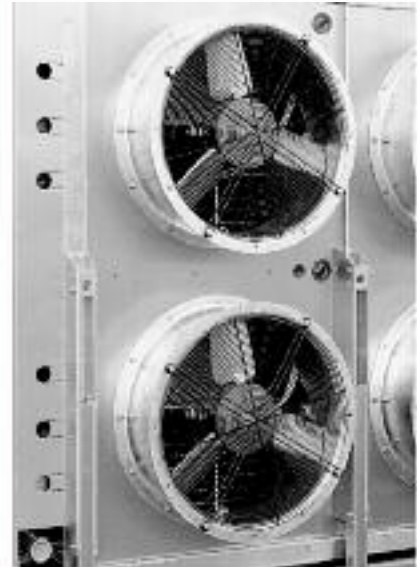
- Inverted air flow for blast freezing applications
- Umgekehrte Luftrichtung für Schockkühlung
- Обратный воздушный поток при замораживании



- Drain pan with insulation
- Isolierte Tropfwanne
- Поддон для конденсата с двойной изоляцией



- The IDE models can be manufactured with air inlet from above (Z). Thanks to this special configuration, which has been specifically studied to improve comfort in work rooms, it is possible to prevent annoying upward air current.
- Die IDE Modelle können mit Deckenansaugung realisiert werden (Z). Diese besondere Ausführung wurde entworfen, um die Arbeitsräume komfortabler zu gestalten, unangenehme Zugluft zu vermeiden.
- IDE модели могут быть тоже изготовлены с потолочным всасывания (Z). Данный вариант был разработан для того чтобы сделать рабочие помещения более удобными, избежать лишнего продува воздуха.



The **SRE** range has been developed in order to meet the food refrigeration sector's most demanding requirements in terms of efficiency and effectiveness for all those applications where fast cooling is essential.

The models of this product range are specifically designed for blast chilling and blast freezing rooms, and are the ideal solution for a wide variety of installations (and room dimensions).

The units are floor-mounted, consisting of vertical modules with 2 blow-through horizontal air flow direction fan motors, with a choice of 3 different diameters (500, 560 and 630 mm), equipped with special profile blades which guarantee appropriate air circulation thanks to the high pressure they produce.

The units are equipped with high pressure blow through fan motors, therefore it is important to check whether during operation there will be an excessive level of dehumidification that, in cases of low added static pressure, would lead to the projection (in terms of splashing) of water from the heat exchanger into the cold room. To avoid this phenomena the unit can be supplied with suction fan motors (FI option).

On request the models can be equipped with non-standard: coils, defrosting and fan motors.

Select units with non published conditions with the **"Scelte"** selection program.

For special applications and further information consult our Technical Dept.

Die **SRE** Serie wurde für die Lebensmittelkühlung entwickelt und findet ihre Anwendung in Anlagen, in denen eine schnelle und äußerst wirksame Abkühlung der aufbewahrten Produkte erforderlich ist.

Diese Geräte sind die ideale Lösung für die Schockkühlung und Schocktiefkühlung für die verschiedensten Anlagen und Abmessungen der Kühlzellen.

Die für die Bodenaufstellung vorgesehenen Geräte bestehen aus Modulen mit 2 übereinander angeordneten drückenden Ventilatoren mit waagrechttem Luftstrom und sind mit 3 verschiedenen Durchmesser (500; 560 und 630 mm) erhältlich. Sie sind mit Sonderflügeln versehen, die dank der zusätzlichen hohen Pressung eine korrekte Luftzirkulation im Raum gewährleistet.

Die Modelle haben drückende Motorventilatoren mit zusätzlichem hohen Druckverlust. Während des Betriebs ist es daher notwendig festzustellen, ob eine hohe Entfeuchtung vorkommen kann, da bei geringem zusätzlichen Druckverlust das auf dem Wärmeaustauscher kondensierte Wasser weggesprüht werden kann. Um dies zu vermeiden, können die Geräte mit saugenden Motorventilatoren geliefert werden (unsere Option FI).

Auf Anfrage können die Modelle mit anderen Wärmeaustauschern, Abtaungen und Motorventilatoren als die Standardausführung geliefert werden.

Wählen Sie die Modelle, die nicht mit im Katalog angegebenen Standardbedingungen funktionieren, mit unserem Programm „**Scelte**“ aus.

Für Sonderanwendungen und zusätzliche Informationen fragen Sie unser technisches Büro um Rat.

Серия **SRE** была разработана в соответствии с основными требованиями в сегменте охлаждения продуктов питания в соответствии с эффективностью и экономичностью в тех случаях, когда необходимо быстрое охлаждение.

Модели этого ряда специально спроектированы для скороморозильных камер, и являются идеальным решением для широкого разнообразия установок (и размеров камер).

Охладители являются напольные, состоящие из вертикальных модулей с 2 горизонтальными продувами воздуха. Для этого ряда моделей существует три различных диаметра вентиляторов (500, 560 и 630 мм), снабженных специальными профилями лопатки, которые гарантируют соответствующую воздушную циркуляцию благодаря высокому производимому давлению.

Данное оборудование оснащено высоконапорными вентиляторами, поэтому важно проверять наличие чрезмерного уровня осушки, который, в случае низкого статического давления, приведет к появлению (с точки зрения каплеобразования) воды из теплообменника в охлаждаемом помещении. Чтобы избежать этого явления оборудование может поставляться с всасывающими вентиляторами (опция FI).

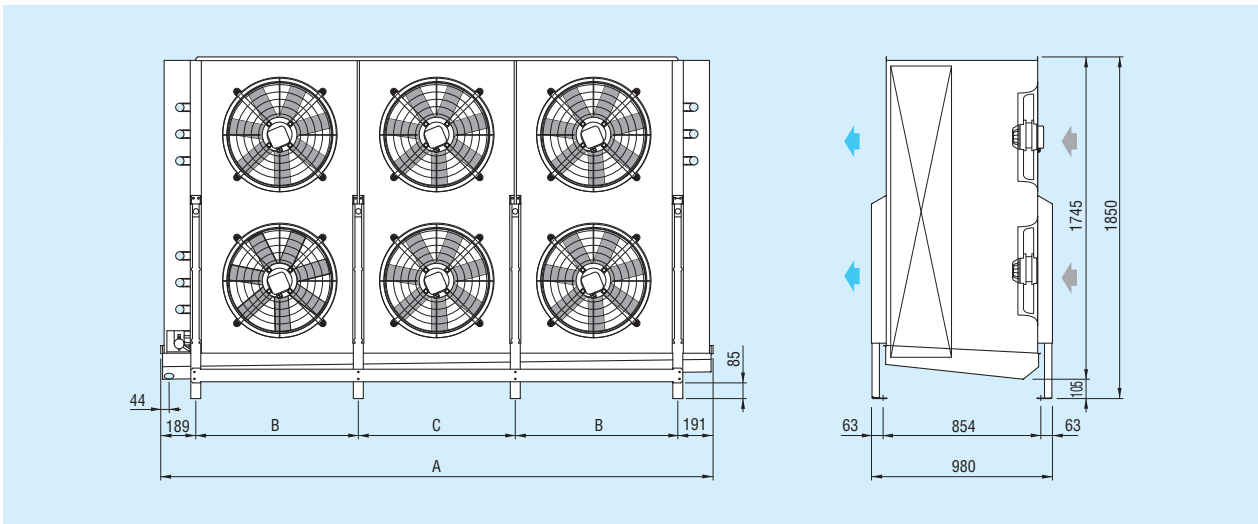
По заказу эти модели могут оснащаться змеевиками, системой оттаивания и двигателями вентиляторов в особом исполнении.

Подбор моделей для условий, не вошедших в каталог, производится посредством программы **"Scelte"**.

Дополнительную информацию и сведения о специальных применениях можно получить в нашем техническом отделе.

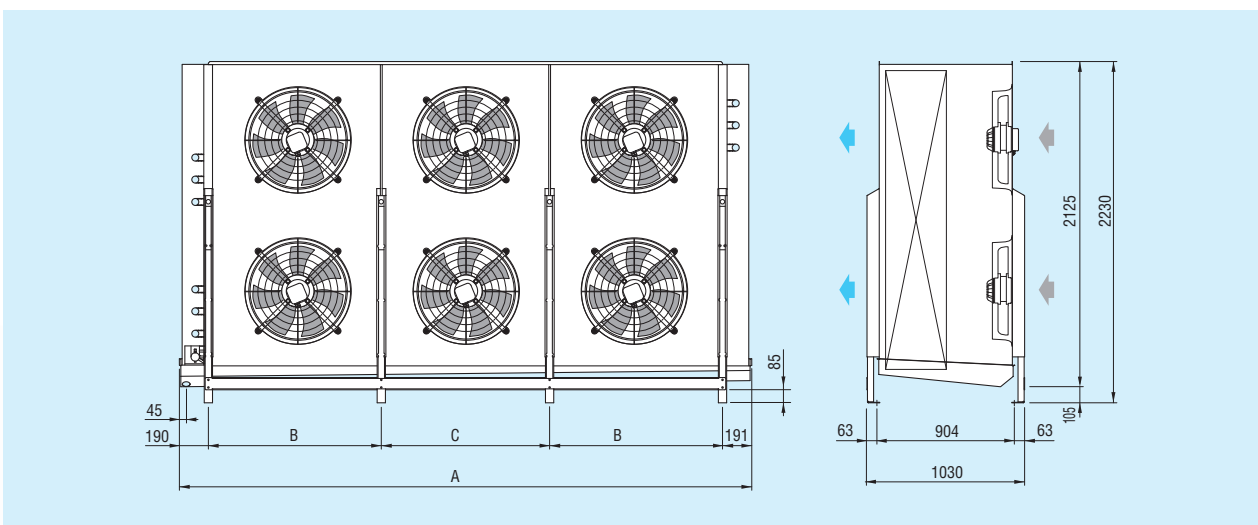
Dimensional features - Dimensionale Eigenschaften - Размеры

SRE Ø 500 / 560 mm



Model	Modell	Модель	24A07 - 25B07 24A10 - 24B10 24A12 - 24B12	44A07 - 45B07 44A10 - 44B10 44A12 - 44B12	64A07 - 65B07 64A10 - 64B10 64A12 - 64B12	84A07 - 85B07 84A10 - 84B10 84A12 - 84B12		
			25A07 - 25B07 - 25D07 25A10 - 25B10 - 25D10 25A12 - 25B12 - 25D12	45A07 - 45B07 - 45D07 45A10 - 45B10 - 45D10 45A12 - 45B12 - 45D12	65A07 - 65B07 - 65D07 65A10 - 65B10 - 65D10 65A12 - 65B12 - 65D12	85A07 - 85B07 - 85D07 85A10 - 85B10 - 85D10 85A12 - 85B12 - 85D12		
Dimensions	Abmessungen	Размеры	mm	A	1290	2140	2990	3840
				B	910	880	880	880
				C	-	-	850	850

SRE Ø 630 mm



Model	Modell	Модель	26A07 - 26B07 - 26D07 26A10 - 26B10 - 26D10 26A12 - 26B12 - 26D12	46A07 - 46B07 - 46D07 46A10 - 46B10 - 46D10 46A12 - 46B12 - 46D12	66A07 - 66B07 - 66D07 66A10 - 66B10 - 66D10 66A12 - 66B12 - 66D12		
Dimensions	Abmessungen	Размеры	mm	A	1540	2640	3740
				B	1160	1130	1130
				C	-	-	1100

Technical features - Technische Eigenschaften - Технические характеристики

SRE 07

Model	Modell	Модель	SRE	24A07	25A07	25B07	26A07	26B07	26D07
Capacity	Leistung	Производительность	kW	17,3	19,1	22	28,6	34,3	41,3
Air flow	Luftmenge	Расход воздуха	m ³ /h	14950	17620	16410	25230	25230	23450
Air speed	Luftgeschwindigkeit	Скорость воздуха	m/s	3,1	3,66	3,41	3,27	3,27	3,04
Added pressure	Zusatzdruck	Внешнее давление	Pa	50	70	70	120	100	100
Internal surface	Innenoberfläche	Внутренняя поверхность	m ²	13,46	13,46	17,95	21,57	28,76	43,13
External surface	Außenoberfläche	Наружная поверхность	m ²	75	75	99	119	159	239
Fan motors	Motorventilatoren	Двигатели вентиляторов	n° x Ø mm	2 x 500	2 x 560	2 x 560	2 x 630	2 x 630	2 x 630
Fan mot. absorp.	Stromaufnahme Mot.	Потребляемый ток вентиляторов	A	3,5	4,4	4,4	8	8	8
Nominal power	Nennleistung	Номинальная производительность	kW	1,72	2,5	2,5	4,2	4,2	4,2
Circuit capacity	Rohrinhalt	Вместимость контура	dm ³	27,3	27,3	35,1	42,5	57,5	86,2
Electric defrost	Elek. Abtauung	Электроотаивание	W	10980	11130	13650	16050	17400	21450
Drain connection	Tauwasserabfluß	Слив	Ø (GAS)	2	2	2	2	2	2
1) Net weight	Nettogewicht	Масса	kg	228	236	265	358	405	490

Model	Modell	Модель	SRE	44A07	45A07	45B07	46A07	46B07	46D07
Capacity	Leistung	Производительность	kW	34,4	37,8	44,1	56,7	69,1	79,6
Air flow	Luftmenge	Расход воздуха	m ³ /h	29900	35245	32820	50465	50465	46905
Air speed	Luftgeschwindigkeit	Скорость воздуха	m/s	3,1	3,66	3,41	3,27	3,27	3,04
Added pressure	Zusatzdruck	Внешнее давление	Pa	50	70	70	120	100	100
Internal surface	Innenoberfläche	Внутренняя поверхность	m ²	26,92	26,92	35,89	43,13	57,51	86,27
External surface	Außenoberfläche	Наружная поверхность	m ²	149	149	199	239	318	478
Fan motors	Motorventilatoren	Двигатели вентиляторов	n° x Ø mm	4 x 500	4 x 560	4 x 560	4 x 630	4 x 630	4 x 630
Fan mot. absorp.	Stromaufnahme Mot.	Потребляемый ток вентиляторов	A	7	8,8	8,8	16	16	16
Nominal power	Nennleistung	Номинальная производительность	kW	3,44	5	5	8,4	8,4	8,4
Circuit capacity	Rohrinhalt	Вместимость контура	dm ³	52,4	52,4	69,2	84	112	167
Electric defrost	Elek. Abtauung	Электроотаивание	W	22200	22500	27600	34740	37680	46500
Drain connection	Tauwasserabfluß	Слив	Ø (GAS)	2	2	2	2	2	2
1) Net weight	Nettogewicht	Масса	kg	394	410	464	644	735	901

Model	Modell	Модель	SRE	64A07	65A07	65B07	66A07	66B07	66D07
Capacity	Leistung	Производительность	kW	52,5	58	64,4	83,2	101	123
Air flow	Luftmenge	Расход воздуха	m ³ /h	44850	52865	49230	75700	75700	70355
Air speed	Luftgeschwindigkeit	Скорость воздуха	m/s	3,1	3,66	3,41	3,27	3,27	3,04
Added pressure	Zusatzdruck	Внешнее давление	Pa	50	70	70	120	100	100
Internal surface	Innenoberfläche	Внутренняя поверхность	m ²	40,38	40,38	53,84	64,7	86,27	129,4
External surface	Außenoberfläche	Наружная поверхность	m ²	224	224	298	358	478	716
Fan motors	Motorventilatoren	Двигатели вентиляторов	n° x Ø mm	6 x 500	6 x 560	6 x 560	6 x 630	6 x 630	6 x 630
Fan mot. absorp.	Stromaufnahme Mot.	Потребляемый ток вентиляторов	A	10,5	13,2	13,2	24	24	24
Nominal power	Nennleistung	Номинальная производительность	kW	5,16	7,5	7,5	12,6	12,6	12,6
Circuit capacity	Rohrinhalt	Вместимость контура	dm ³	78,3	78,3	105	125	166	250
Electric defrost	Elek. Abtauung	Электроотаивание	W	32700	33150	40650	52440	56880	70200
Drain connection	Tauwasserabfluß	Слив	Ø (GAS)	2	2	2	2	2	2
1) Net weight	Nettogewicht	Масса	kg	566	590	673	929	1063	1331

Model	Modell	Модель	SRE	84A07	85A07	85B07
Capacity	Leistung	Производительность	kW	66,8	73	86
Air flow	Luftmenge	Расход воздуха	m ³ /h	59800	70490	65645
Air speed	Luftgeschwindigkeit	Скорость воздуха	m/s	3,1	3,66	3,41
Added pressure	Zusatzdruck	Внешнее давление	Pa	50	70	70
Internal surface	Innenoberfläche	Внутренняя поверхность	m ²	53,84	53,84	71,79
External surface	Außenoberfläche	Наружная поверхность	m ²	298	298	397
Fan motors	Motorventilatoren	Двигатели вентиляторов	n° x Ø mm	8 x 500	8 x 560	8 x 560
Fan mot. absorp.	Stromaufnahme Mot.	Потребляемый ток вентиляторов	A	14	17,6	17,6
Nominal power	Nennleistung	Номинальная производительность	kW	6,88	10	10
Circuit capacity	Rohrinhalt	Вместимость контура	dm ³	104	104	139
Electric defrost	Elek. Abtauung	Электроотаивание	W	43200	43800	53700
Drain connection	Tauwasserabfluß	Слив	Ø (GAS)	2	2	2
1) Net weight	Nettogewicht	Масса	kg	732	764	870

1) The weight refers to models with ED electric defrost.

X Use thermostatic valve with external pressure equalizer.

• For brine cooler capacities please use "Scelte" selection software.

1) Das Gewicht bezieht sich auf die Modelle mit elektrischer Abtauung ED.

X Thermostatisches Ventil mit Aussendruck Kompensator anwenden.

• Für die Leistungen der Solekühler verwenden Sie bitte das Auswahlprogramm "Scelte".

1) Масса указана для модификаций ED с электрическим оттаиванием.

X Используйте терморегулирующий вентиль с внешним уравновешиванием давления.

• Для расчёта мощности рассольных охладителей, пожалуйста, используйте программу "Scelte".

Technical features - Technische Eigenschaften - Технические характеристики

SRE 10

Model	Modell	Модель	SRE	24A10	24B10	25A10	25B10	25D10	26A10	26B10	26D10
Capacity	Leistung	Производительность	kW	11	13,7	11,8	14,6	19,4	17	21,3	26,3
Air flow	Luftmenge	Расход воздуха	m ³ /h	15250	14950	17620	17015	16410	24340	24340	23450
Air speed	Luftgeschwindigkeit	Скорость воздуха	m/s	3,16	3,1	3,66	3,53	3,41	3,15	3,15	3,04
Added pressure	Zusatzdruck	Внешнее давление	Pa	50	50	80	80	50	150	120	120
Internal surface	Innenoberfläche	Внутренняя поверхность	m ²	13,46	17,95	13,46	17,95	26,92	21,57	28,76	43,13
External surface	Außenoberfläche	Наружная поверхность	m ²	55	73	55	73	110	88	117	176
Fan motors	Motorventilatoren	Двигатели вентиляторов	n° x Ø mm	2 x 500	2 x 500	2 x 560	2 x 560	2 x 560	2 x 630	2 x 630	2 x 630
Fan mot. absorp.	Stromaufnahme Mot.	Потребляемый ток вентиляторов	A	3,5	3,5	4,4	4,4	4,4	8	8	8
Nominal power	Nennleistung	Номинальная производительность	kW	1,72	1,72	2,5	2,5	2,5	4,2	4,2	4,2
Circuit capacity	Rohrinhalt	Вместимость контура	dm ³	27,3	36,4	27,3	36,4	54,5	43,1	56,3	85,1
Electric defrost	Elek. Abtauung	Электроотаивание	W	10980	13500	11130	13650	19950	16050	17400	21450
Drain connection	Tauwasserabfluß	Слив	Ø (GAS)	2	2	2	2	2	2	2	2
1) Net weight	Nettogewicht	Масса	kg	214	238	222	246	259	336	374	446

Model	Modell	Модель	SRE	44A10	44B10	45A10	45B10	45D10	46A10	46B10	46D10
Capacity	Leistung	Производительность	kW	21,1	26,6	22,4	28,3	37,6	34,6	43,5	50,3
Air flow	Luftmenge	Расход воздуха	m ³ /h	30505	29900	35245	34030	32820	48685	48685	46905
Air speed	Luftgeschwindigkeit	Скорость воздуха	m/s	3,16	3,1	3,66	3,53	3,41	3,15	3,15	3,04
Added pressure	Zusatzdruck	Внешнее давление	Pa	50	50	80	80	50	150	120	120
Internal surface	Innenoberfläche	Внутренняя поверхность	m ²	26,92	35,89	26,92	35,89	53,84	43,13	57,51	86,27
External surface	Außenoberfläche	Наружная поверхность	m ²	110	146	110	146	219	176	234	351
Fan motors	Motorventilatoren	Двигатели вентиляторов	n° x Ø mm	4 x 500	4 x 500	4 x 560	4 x 560	4 x 560	4 x 630	4 x 630	4 x 630
Fan mot. absorp.	Stromaufnahme Mot.	Потребляемый ток вентиляторов	A	7	7	8,8	8,8	8,8	16	16	16
Nominal power	Nennleistung	Номинальная производительность	kW	3,44	3,44	5	5	5	8,4	8,4	8,4
Circuit capacity	Rohrinhalt	Вместимость контура	dm ³	52	70,4	52	70,4	106	83,9	111	168
Electric defrost	Elek. Abtauung	Электроотаивание	W	22200	27300	22500	27600	40350	34740	37680	46500
Drain connection	Tauwasserabfluß	Слив	Ø (GAS)	2	2	2	2	2	2	2	2
1) Net weight	Nettogewicht	Масса	kg	375	410	391	426	451	600	674	814

Model	Modell	Модель	SRE	64A10	64B10	65A10	65B10	65D10	66A10	66B10	66D10
Capacity	Leistung	Производительность	kW	30,3	38	32,1	40,3	53,9	52,2	65,8	86,8
Air flow	Luftmenge	Расход воздуха	m ³ /h	45760	44850	52865	51050	49230	73030	73030	70355
Air speed	Luftgeschwindigkeit	Скорость воздуха	m/s	3,16	3,1	3,66	3,53	3,41	3,15	3,15	3,04
Added pressure	Zusatzdruck	Внешнее давление	Pa	50	50	80	80	50	150	120	120
Internal surface	Innenoberfläche	Внутренняя поверхность	m ²	40,38	53,84	40,38	53,84	80,76	64,7	86,27	129,4
External surface	Außenoberfläche	Наружная поверхность	m ²	165	219	165	219	329	264	351	527
Fan motors	Motorventilatoren	Двигатели вентиляторов	n° x Ø mm	6 x 500	6 x 500	6 x 560	6 x 560	6 x 560	6 x 630	6 x 630	6 x 630
Fan mot. absorp.	Stromaufnahme Mot.	Потребляемый ток вентиляторов	A	10,5	10,5	13,2	13,2	13,2	24	24	24
Nominal power	Nennleistung	Номинальная производительность	kW	5,16	5,16	7,5	7,5	7,5	12,6	12,6	12,6
Circuit capacity	Rohrinhalt	Вместимость контура	dm ³	78,3	104	78,3	104	157	125	166	250
Electric defrost	Elek. Abtauung	Электроотаивание	W	32700	40200	33150	40650	59400	52440	56880	70200
Drain connection	Tauwasserabfluß	Слив	Ø (GAS)	2	2	2	2	2	2	2	2
1) Net weight	Nettogewicht	Масса	kg	523	592	547	616	664	864	971	1201

Model	Modell	Модель	SRE	84A10	84B10	85A10	85B10	85D10
Capacity	Leistung	Производительность	kW	43	53,7	45,9	57,3	76,2
Air flow	Luftmenge	Расход воздуха	m ³ /h	61010	59800	70490	68065	65645
Air speed	Luftgeschwindigkeit	Скорость воздуха	m/s	3,16	3,1	3,66	3,53	3,41
Added pressure	Zusatzdruck	Внешнее давление	Pa	50	50	80	80	50
Internal surface	Innenoberfläche	Внутренняя поверхность	m ²	53,84	71,79	53,84	71,79	107,68
External surface	Außenoberfläche	Наружная поверхность	m ²	219	293	219	293	439
Fan motors	Motorventilatoren	Двигатели вентиляторов	n° x Ø mm	8 x 500	8 x 500	8 x 560	8 x 560	8 x 560
Fan mot. absorp.	Stromaufnahme Mot.	Потребляемый ток вентиляторов	A	14	14	17,6	17,6	17,6
Nominal power	Nennleistung	Номинальная производительность	kW	6,88	6,88	10	10	10
Circuit capacity	Rohrinhalt	Вместимость контура	dm ³	104	138	104	138	208
Electric defrost	Elek. Abtauung	Электроотаивание	W	43200	53100	43800	53700	78450
Drain connection	Tauwasserabfluß	Слив	Ø (GAS)	2	2	2	2	2
1) Net weight	Nettogewicht	Масса	kg	675	762	707	794	844

1) The weight refers to models with ED electric defrost.

X Use thermostatic valve with external pressure equalizer.

• For brine cooler capacities please use "Scelte" selection software.

1) Das Gewicht bezieht sich auf die Modelle mit elektrischer Abtauung ED.

X Thermostatisches Ventil mit Aussendruck Kompensator anwenden.

• Für die Leistungen der Solekühler verwenden Sie bitte das Auswahlprogramm "Scelte".

1) Масса указана для модификаций ED с электрическим оттаиванием.

X Используйте терморегулирующий вентиль с внешним уравновешиванием давления.

• Для расчёта мощности рассольных охладителей, пожалуйста, используйте программу "Scelte".

Technical features - Technische Eigenschaften - Технические характеристики

SRE 12

Model	Modell	Модель	SRE	24A12	24B12	25A12	25B12	25D12	26A12	26B12	26D12
Capacity	Leistung	Производительность	kW	10,3	12,8	11,1	13,9	19	15,9	20,3	25,6
Air flow	Luftmenge	Расход воздуха	m ³ /h	15555	14950	18225	17620	17620	24340	25230	24340
Air speed	Luftgeschwindigkeit	Скорость воздуха	m/s	3,23	3,1	3,78	3,66	3,66	3,15	3,27	3,15
Added pressure	Zusatzdruck	Внешнее давление	Pa	50	50	80	80	50	150	120	120
Internal surface	Innenoberfläche	Внутренняя поверхность	m ²	13,46	17,95	13,46	17,95	26,92	21,57	28,76	43,13
External surface	Außenoberfläche	Наружная поверхность	m ²	48	64	48	64	96	77	103	155
Fan motors	Motorventilatoren	Двигатели вентиляторов	n° x Ø mm	2 x 500	2 x 500	2 x 560	2 x 560	2 x 560	2 x 630	2 x 630	2 x 630
Fan mot. absorp.	Stromaufnahme Mot.	Потребляемый ток вентиляторов	A	3,5	3,5	4,4	4,4	4,4	8	8	8
Nominal power	Nennleistung	Номинальная производительность	kW	1,72	1,72	2,5	2,5	2,5	4,2	4,2	4,2
Circuit capacity	Rohrinhalt	Вместимость контура	dm ³	27,3	36,4	27,3	36,4	54,5	43,1	56,3	85,1
Electric defrost	Elek. Abtauung	Электроотаивание	W	10980	13500	11130	13650	19950	16050	17400	21450
Drain connection	Tauwasserabfluß	Слив	Ø (GAS)	2	2	2	2	2	2	2	2
1) Net weight	Nettogewicht	Масса	kg	214	238	222	246	259	336	374	446

Model	Modell	Модель	SRE	44A12	44B12	45A12	45B12	45D12	46A12	46B12	46D12
Capacity	Leistung	Производительность	kW	19,9	24,9	21,4	27	37,1	32,3	41,6	49,1
Air flow	Luftmenge	Расход воздуха	m ³ /h	31110	29900	36455	35245	35245	48685	50465	48685
Air speed	Luftgeschwindigkeit	Скорость воздуха	m/s	3,23	3,1	3,78	3,66	3,66	3,15	3,27	3,15
Added pressure	Zusatzdruck	Внешнее давление	Pa	50	50	80	80	50	150	120	120
Internal surface	Innenoberfläche	Внутренняя поверхность	m ²	26,92	35,89	26,92	35,89	53,84	43,13	57,51	86,27
External surface	Außenoberfläche	Наружная поверхность	m ²	96	129	96	129	193	155	206	309
Fan motors	Motorventilatoren	Двигатели вентиляторов	n° x Ø mm	4 x 500	4 x 500	4 x 560	4 x 560	4 x 560	4 x 630	4 x 630	4 x 630
Fan mot. absorp.	Stromaufnahme Mot.	Потребляемый ток вентиляторов	A	7	7	8,8	8,8	8,8	16	16	16
Nominal power	Nennleistung	Номинальная производительность	kW	3,44	3,44	5	5	5	8,4	8,4	8,4
Circuit capacity	Rohrinhalt	Вместимость контура	dm ³	52	70,4	52	70,4	106	83,9	111	168
Electric defrost	Elek. Abtauung	Электроотаивание	W	22200	27300	22500	27600	40350	34740	37680	46500
Drain connection	Tauwasserabfluß	Слив	Ø (GAS)	2	2	2	2	2	2	2	2
1) Net weight	Nettogewicht	Масса	kg	375	410	391	426	451	600	674	814

Model	Modell	Модель	SRE	64A12	64B12	65A12	65B12	65D12	66A12	66B12	66D12
Capacity	Leistung	Производительность	kW	28,8	35,8	30,8	38,8	53,3	48,6	62,8	83,6
Air flow	Luftmenge	Расход воздуха	m ³ /h	46665	44850	54680	52865	52865	73030	75700	73030
Air speed	Luftgeschwindigkeit	Скорость воздуха	m/s	3,23	3,1	3,78	3,66	3,66	3,15	3,27	3,15
Added pressure	Zusatzdruck	Внешнее давление	Pa	50	50	80	80	50	150	120	120
Internal surface	Innenoberfläche	Внутренняя поверхность	m ²	40,38	53,84	40,38	53,84	80,76	64,7	86,27	129,4
External surface	Außenoberfläche	Наружная поверхность	m ²	145	193	145	193	289	232	309	464
Fan motors	Motorventilatoren	Двигатели вентиляторов	n° x Ø mm	6 x 500	6 x 500	6 x 560	6 x 560	6 x 560	6 x 630	6 x 630	6 x 630
Fan mot. absorp.	Stromaufnahme Mot.	Потребляемый ток вентиляторов	A	10,5	10,5	13,2	13,2	13,2	24	24	24
Nominal power	Nennleistung	Номинальная производительность	kW	5,16	5,16	7,5	7,5	7,5	12,6	12,6	12,6
Circuit capacity	Rohrinhalt	Вместимость контура	dm ³	78,3	104	78,3	104	157	125	166	250
Electric defrost	Elek. Abtauung	Электроотаивание	W	32700	40200	33150	40650	59400	52440	56880	70200
Drain connection	Tauwasserabfluß	Слив	Ø (GAS)	2	2	2	2	2	2	2	2
1) Net weight	Nettogewicht	Масса	kg	523	592	547	616	664	864	971	1201

Model	Modell	Модель	SRE	84A12	84B12	85A12	85B12	85D12
Capacity	Leistung	Производительность	kW	40,5	50,4	43,7	54,7	75
Air flow	Luftmenge	Расход воздуха	m ³ /h	62225	59800	72910	70490	70490
Air speed	Luftgeschwindigkeit	Скорость воздуха	m/s	3,23	3,1	3,78	3,66	3,66
Added pressure	Zusatzdruck	Внешнее давление	Pa	50	50	80	80	50
Internal surface	Innenoberfläche	Внутренняя поверхность	m ²	53,84	71,79	53,84	71,79	107,68
External surface	Außenoberfläche	Наружная поверхность	m ²	193	257	193	257	386
Fan motors	Motorventilatoren	Двигатели вентиляторов	n° x Ø mm	8 x 500	8 x 500	8 x 560	8 x 560	8 x 560
Fan mot. absorp.	Stromaufnahme Mot.	Потребляемый ток вентиляторов	A	14	14	17,6	17,6	17,6
Nominal power	Nennleistung	Номинальная производительность	kW	6,88	6,88	10	10	10
Circuit capacity	Rohrinhalt	Вместимость контура	dm ³	104	138	104	138	208
Electric defrost	Elek. Abtauung	Электроотаивание	W	43200	53100	43800	53700	78450
Drain connection	Tauwasserabfluß	Слив	Ø (GAS)	2	2	2	2	2
1) Net weight	Nettogewicht	Масса	kg	675	762	707	794	844

• SRE 07 - Nominal Capacity: assessed in dry-conditions; R404A refrigerant; air inlet temperature 0 °C; evaporating temperature -7 °C; DT 7 K.

• SRE 10/12 - Nominal Capacity: assessed in dry-conditions; R404A refrigerant; air inlet temperature -32 °C; evaporating temperature -38 °C; DT 6 K.

• SRE 07 - Nennleistung: berechnet bei trockener Luft (dry-conditions); Kältemittel R404A; Luft Eintrittstemperatur 0 °C, Verdampfungstemperatur -7 °C; TD 7 K.

• SRE 10/12 - Nennleistung: berechnet bei trockener Luft (dry-conditions); Kältemittel R404A; Luft Eintrittstemperatur -32 °C, Verdampfungstemperatur -38 °C; TD 6 K.

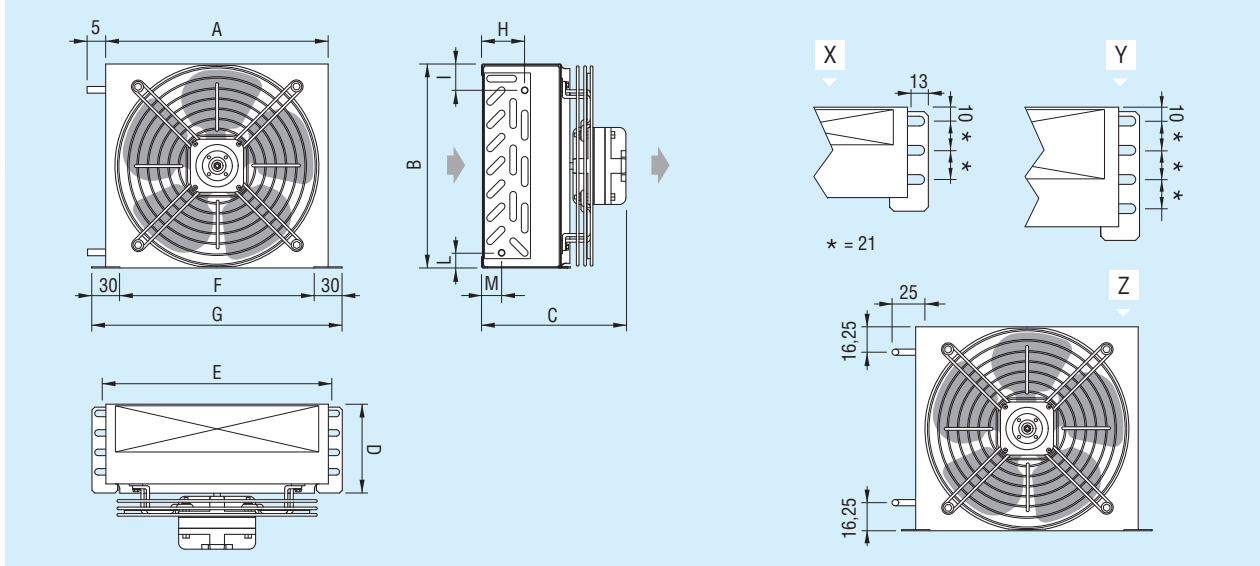
• SRE 07 - Стандартная производительность измерена в сухих условиях, хладагент R404A, температура воздуха на входе 0 °C, температура испарения -7 °C, ГТТ 7 К.

• SRE 10/12 - Стандартная производительность измерена в сухих условиях, хладагент R404A, температура воздуха на входе -32 °C, температура испарения -38 °C, ГТТ 6 К.



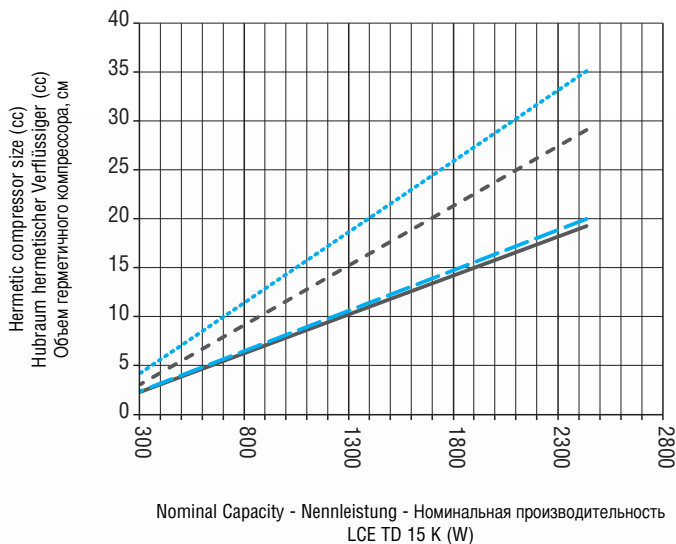
Air cooled condensers

Dimensional features - Dimensionale Eigenschaften - Размеры



Mod.	LCE	036	045	057	048	063	077	066	087	107	089	117	140	168	179	213	234
Dimensions	A	210	210	210	240	240	240	270	270	270	300	300	300	360	380	380	380
Abmessungen	B	192	192	192	220	220	220	255	255	255	280	280	280	305	320	320	320
Размеры	C	138	164	164	139	165	165	140	164	164	140	166	166	166	199	199	213
mm	D	78	103	103	78	103	103	77	102	102	77	102	102	102	103	103	116
	E	214	214	214	244	244	244	274	274	274	304	304	304	364	384	384	384
	F	180	180	180	210	210	210	240	240	240	270	270	270	330	350	350	350
	G	240	240	240	270	270	270	300	300	300	330	330	330	390	410	410	410
	H	8,75	33,75	46,25	8,75	33,75	46,25	8,75	33,75	46,25	8,75	33,75	46,25	46,25	33,75	46,25	-
	I	14,75	14,75	27,75	16,25	16,25	28,75	9,25	9,25	21,75	9,25	9,25	21,75	21,75	16,25	28,75	16,25
	L	14,75	27,25	14,75	16,25	28,75	16,25	8,25	20,75	8,25	8,25	20,75	8,25	8,25	28,75	16,25	16,25
	M	21,25	8,75	21,25	21,25	8,75	21,25	21,25	8,75	21,25	21,25	8,75	21,25	21,25	8,75	21,75	-

Selection chart - Auswahldiagramm - Диаграмма выбора



- R404A Low temp. commercial refrigeration (Tevap. -23,3 - T cond 45)
R404A negative Gewerbekälte
(Verdampfungstemperatur - 23,3 - Kondensationstemperatur 45)
R404A низкотемпературный промышленный хладагент (Тисп. -23,3 - Тконд 45)
- R134a High temp. commercial refrigeration (Tevap. 7,2 - T cond 54,5)
R134a positive Gewerbekälte
(Verdampfungstemperatur 7,2 - Kondensationstemperatur 54,5)
R134a высокотемпературный промышленный хладагент (Тисп. 7,2 - Тконд 54,5)
- R22 High temp. commercial refrigeration (Tevap. 7,2 - T cond 54,5)
R22 positive Gewerbekälte
(Verdampfungstemperatur 7,2 - Kondensationstemperatur 54,5)
R22 высокотемпературный промышленный хладагент (Тисп. 7,2 - Тконд 54,5)
- R404A High temp. commercial refrigeration (Tevap. 7,2 - T cond 54,5)
positive Gewerbekälte
(Verdampfungstemperatur 7,2 - Kondensationstemperatur 54,5)
R404A высокотемпературный промышленный хладагент (Тисп. 7,2 - Тконд 54,5)

Technical features - Technische Eigenschaften - Технические характеристики

Model	Capacity	Air flow	Sound pressure lev.	Rows	Inner volume	Internal surface	External surface	Fan motors		Total power	Total absorption	Drawing reference	Connect.	Net weight
Modell	Leistung	Luftmenge	Schalldruck-pegel	Rohrreihen	Innen-volumen	Innen-oberfläche	Außen-oberfläche	Motorventilatoren		Gesamt-leistung	Gesamt-stromauf.	Zeichnungs-hinweis	Anschlüsse	Netto-gewicht
Модель	Произво-дительность	Расход воздуха	звук	Ряды	Вместимость	Внутренняя поверхность	Наружная поверхность	Двигатели вентиляторов		Общая мощность	Общий потребляемый ток	Ссылочный чертеж	Соединения	Масса нетто
	W	m ³ /h	LpA 3 m	n.	l	m ²	m ²	∅	V/ph/Hz	W	A		∅ (mm)	kg
036	362	240	31	2	0,11	0,1	0,5	172	230/1/50	38	0,23	X	7	2,4
045	452	220	31	3	0,16	0,1	0,8	172	230/1/50	38	0,23	Y	7	2,7
057	566	210	31	4	0,23	0,1	1,0	172	230/1/50	38	0,23	Y	7	2,8
048	484	330	33	2	0,15	0,1	0,7	200	230/1/50	38	0,23	X	7	2,7
063	630	300	33	3	0,22	0,1	1,0	200	230/1/50	38	0,23	Y	7	3,1
077	765	290	33	4	0,3	0,1	1,3	200	230/1/50	38	0,23	Y	7	3,3
066	659	450	33	2	0,22	0,2	1,0	230	230/1/50	38	0,23	X	7	2,7
087	870	400	33	3	0,33	0,3	1,4	230	230/1/50	38	0,23	Y	7	3,2
107	1066	380	33	4	0,43	0,3	1,9	230	230/1/50	38	0,23	Y	7	3,4
089	887	630	37	2	0,26	0,2	1,2	254	230/1/50	46	0,31	X	7	3,8
117	1169	580	37	3	0,38	0,3	1,8	254	230/1/50	46	0,31	Y	7	4,3
140	1403	520	37	4	0,53	0,4	2,9	254	230/1/50	46	0,31	Y	7	4,5
168	1680	620	37	4	0,69	0,6	3,2	254	230/1/50	46	0,31	Y	7	5,2
179	1790	870	44	3	0,55	0,4	2,5	300	230/1/50	75	0,47	Y	7	6,4
213	2126	800	44	4	0,73	0,6	3,4	300	230/1/50	75	0,47	Y	7	6,7
234	2340	740	44	5	0,91	0,7	4,2	300	230/1/50	75	0,47	Y - Z	8	7,3

On request the models can be equipped with non-standard coils, features.

For special applications and further information consult our Technical Dept.

Auf Anfrage können die Modelle in anderen Ausführungen als die Standardausführung geliefert werden.

Für Sonderanwendungen und zusätzliche Informationen fragen Sie unser technisches Büro um Rat.

По заказу эти модели могут оснащаться змеевиками и иным оборудованием вентиляторов в особом исполнении.

Дополнительную информацию и сведения о специальных применениях можно получить в нашем техническом отделе.

Options and special versions - Optionen und Sonderausführungen

Дополнительные принадлежности и специальные исполнения



- EC motor (electronically commutated)
- EC Motor (mit elektronischer Kommutation)
- ЕС мотор (коммутированный электроникой)



The **TKE** range has been specifically developed to satisfy a wide range of refrigeration and air conditioning applications.

The entire range is equipped with high efficiency coils made from special profile aluminium fins and inner grooved copper tube, suitable new generation refrigerants. They are supplied charged with dry air at 2 bars and the fin spacing is 2,1 mm for the entire range.

Die **TKE** Serie bietet reiche Anwendungsmöglichkeiten in der Kühlung und Klimatisierung.

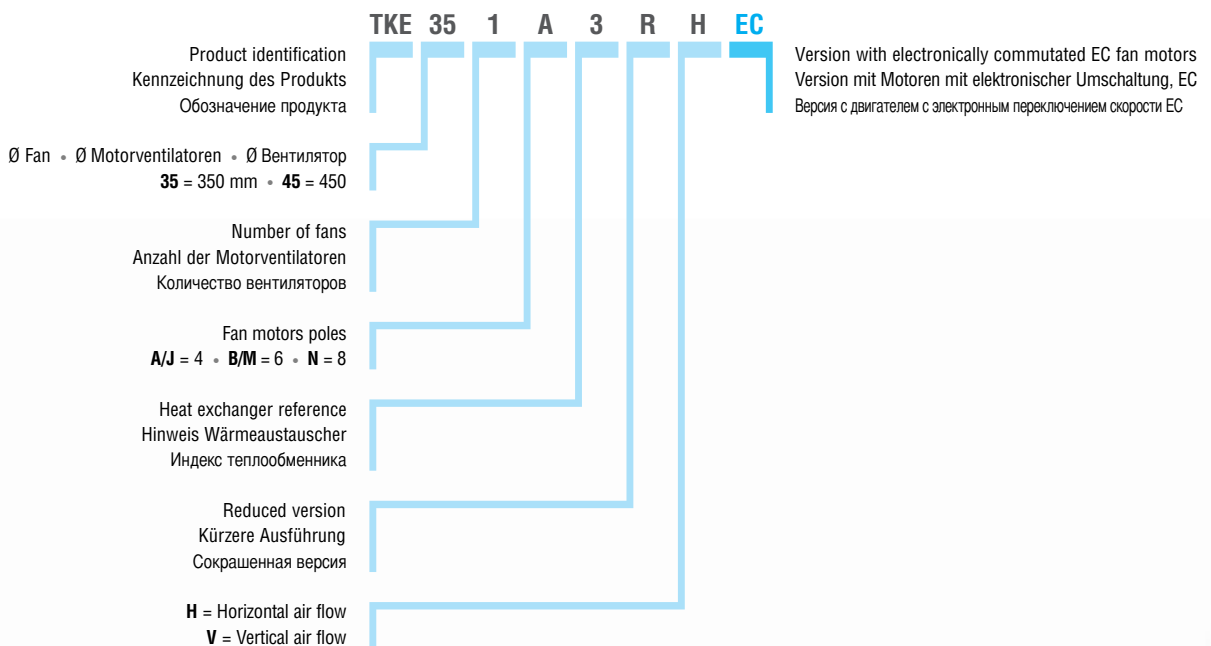
Die sehr leistungsfähigen und für reduzierte Kältemittelfüllung entwickelten Wärmeaustauscher, mit der die ganze Serie ausgestattet ist, werden aus Aluminiumlamellen mit Spezialprofil und innengerippten für die Anwendung der neuen Kältemittel geeigneten Kupferrohren hergestellt.

Ассортимент **TKE** был разработан для удовлетворения всех возможных применений в сферах охлаждения и кондиционирования.

Высокоэффективные обменники с низкой зарядкой холодильного агента, которыми была оборудована вся серия, оснащены алюминиевыми ребрами с особым профилем и медными трубками с внутренней резьбой, которые были специально разработаны для применения с новыми охладителями.

TKE

Model identification - Kennzeichnung der Modelle - Структура обозначения модели



The TKE models can be used indifferently in the horizontal air flow version (H – with standard support brackets) or in the vertical air flow version (V – a kit with required legs is supplied upon request).

The fan motors employed have the following features:

- **Ø 350 mm:**
external rotor single-phase 230V/1/50-60Hz with built-in electric capacitor and epoxy coated steel fan guard;
- **Ø 450 mm:**
external rotor single-phase 230V/1/50-60Hz with built-in electric capacitor and epoxy coated steel fan guard;
- available with 4, 6 and 8 poles;
- IP44 protection grade;
- class insulation 155 (4 and 8 poles), 130 (6 poles);
- inner thermal contact protection.

The optional high efficiency EC fan motors have the following features:

- IP 54 protection grade;
- class B insulation;
- built-in electronic protection;
- speed regulator with 0-10V signal;
- Min / max operating temperature –25/60 °C.

The fan motors and the casework are predisposed for grounding. On request the models can be equipped with non-standard coils and fan motors.

Select units with non-published conditions with the “**Scelte**” selection program.

For special applications and further information consult our Technical Dept.

Sie werden mit 2 bar Trockenluft gefüllt geliefert und der Lamellenabstand ist für die ganze Serie 2,1 mm.

Die Modelle können entweder mit horizontalem Luftstrom (H – Halterungen sind Standard) oder mit vertikalem Luftstrom (V – separates Kit auf Anfrage) angewendet werden.

Die eingesetzten Motorventilatoren haben die folgenden Eigenschaften:

- **Ø 350 mm:**
Wechselstrom 230V/1/50-60 Hz mit Außenrotor und eingebautem Betriebskondensator und Schutzgitter aus Stahl mit Epoxydlack behandelt;
- **Ø 450 mm:**
Wechselstrom 230V/1/50-60 Hz mit Außenrotor und eingebautem Betriebskondensator und Schutzgitter aus Stahl mit Epoxydlack behandelt;
- mit 4, 6 oder 8 Polen verfügbar;
- Schutzgrad IP44;
- Isolierklasse 155 (4 und 8 Pole) und 130 (6 Pole).
- Innerer Temperaturwächter.

Die hochleistungsfähigen, optionalen EC-Motorventilatoren haben folgende technische Merkmale:

- Schutzgrad IP 54;
- Isolierklasse B;
- Mit integrierter, elektronischer Schutzvorrichtung;
- Geschwindigkeitsregulierung mit Signal 0-10V;
- Min./max. Betriebstemperatur –25/60 °C.

Die Motorventilatoren und das Gehäuse sind für die Erdung vorbereitet.

Auf Anfrage können die Modelle mit anderen Wärmeaustauschern und Motorventilatoren als die Standardausführung geliefert werden.

Wählen Sie die Modelle, die nicht mit im Katalog angegebenen Standardbedingungen funktionieren mit unserem Programm „**Scelte**“ aus.

Für Sonderanwendungen und zusätzliche Informationen fragen Sie unser technisches Büro um Rat.

Во всём ассортименте давление сухого воздуха составляет 2 бар, а шаг ребра - 2,1 мм.

Модели могут использоваться, как в версиях с горизонтальным потоком воздуха (H – стандартные опоры), так и с вертикальным потоком (V – вышлите запрос на дополнительный набор опор).

Используемые мотовентиляторы обладают следующими характеристиками:

- **Ø 350 мм:**
однофазный 230 В/1/50-60 Гц с внешним ротором, со встроенным конденсатором и стальной решёткой, обработанной эпоксидной краской;
- **Ø 450 мм:**
однофазный 230 В/1/50-60 Гц с внешним ротором, со встроенным конденсатором и стальной решёткой, обработанной эпоксидной краской;
- могут иметь 4, 6 или 8 полюсов;
- степень защиты IP44;
- класс изоляции 155 (4 и 8 полюсов) и 130 (6 полюсов);
- термоконттакт внутренней защиты.

Дополнительные факультативные высокоэффективные мотовентиляторы ЕС с двойной скоростью обладают следующими характеристиками:

- степень защиты IP 54;
- класс изоляции В;
- встроенная электронная защита;
- регулировка скорости сигналом 0-10 V;
- рабочая температура мин./макс. –25/+60 °C

Мотовентиляторы и каркас были подготовлены к заземлению.

По запросу модели могут поставляться с обменниками и мотовентиляторами, отличными от стандартного варианта.

Выберите оборудование, работающее в не входящих в каталог условиях, с помощью программы “**Scelte**”.

Для особых применений и получения дополнительной информации свяжитесь с нашим техническим отделом.

Sound levels - Schallpegel - Шумовые характеристики

The LwA sound power levels in dB (A) and the detailed frequency figures for the different TKE models are stated in Tab. 1.

For a more accurate estimate of the sound pressure levels use the sound power levels considering the directivity and the environment in which the model is installed.

In der Tabelle 1 sind die Schallleistungspegel LwA in dB (A) und die Frequenzen der TKE Modelle mit einem Ventilator angegeben. Um eine genaue Schätzung der Schalldruckpegel zu erhalten, sollen die Schallleistungspegel in Anbetracht der Normen und der Aufstellungsumgebung des Modells angewendet werden.

Корректированные уровни звуковой мощности моделей TKE и уровни звуковой мощности в полосах частот указаны в табл. 1. Для более точной оценки уровня шума учитывайте направленность и акустические условия, в которых будет работать модель.

Tab. 1 | Sound power levels dB (A) for models with one fan motor - Schallleistungspegel dB (A) für Modelle mit einem Ventilator
Уровни звуковой мощности для моделей с одним двигателем вентилятора

Model	Modelle	Модель	LwA	125 Hz	250 Hz	500 Hz	1kHz	2kHz	4kHz	8kHz
TKE 350 A			75	60	65	70	71	67	61	49
TKE 350 B			62	55	56	57	55	51	42	34
TKE 450 J			78	62	68	68	71	73	72	62
TKE 450 M			66	52	59	60	62	58	50	39
TKE 450 N			62	63	63	60	57	53	45	35

The sound power level of models with several fan motors can be calculated with the following formula or by adding the figures of Tab. 3.

Der Schallleistungspegel der Modelle mit mehreren Ventilatoren kann mit der folgenden Formel oder durch Summierung der Werte der Tabelle 3 berechnet werden.

Уровни звуковой мощности для моделей с несколькими вентиляторами рассчитываются по следующей формуле или прибавлением коэффициента из таблицы 3.

$$L_w = L_{w1} + 10 \log(n)$$

LW = Sound power level for models with n fan motors.

LW1 = Sound power level for models with 1 fan motor.

n = Number of fan motors.

LW = Schallleistungspegel für Modell mit n Ventilatoren.

LW1 = Schallleistungspegel für Modell mit 1 Ventilator.

n = Anzahl der Ventilatoren.

LW = Уровень звуковой мощности для моделей с n вентиляторами.

LW1 = Уровень звуковой мощности для моделей с 1 вентилятором.

n = Количество вентиляторов.

Tab. 2 | Correction factor for models with more than one fan motor - Korrektur für Modelle mit mehreren Ventilatoren
Поправочный коэффициент для моделей с несколькими двигателями вентиляторов

dB (A)	0	+3	+5	+6	+8
n	1	2	3	4	6

Tab. 3 | Sound pressure correction factors based on distance - Korrektur Schalldruckpegel von der Entfernung abhängig
Коэффициенты коррекции звукового давления по расстоянию

Distanza	Distance	Distancia	d (m)	1	2	3	4	5	10	15	20	40	60	80	120	200
TKE 350				18	13	10	7	6	0	-3	-6	-12	-15	-18	-21	-26
TKE 450				17	12	9	7	6	0	-3	-6	-12	-15	-18	-21	-25

Options and special versions - Optionen und Sonderausführungen

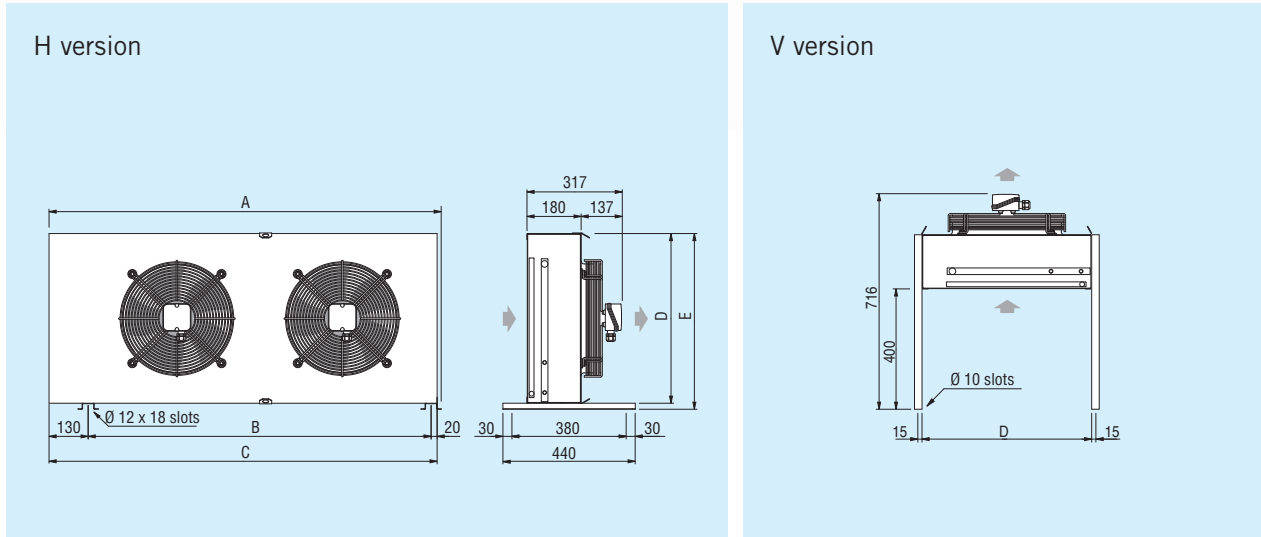
Дополнительные принадлежности и специальные исполнения



- EC motor (electronically commutated)
- EC Motor (mit elektronischer Kommutation)
- ЕС мотор (коммутированный электроникой)

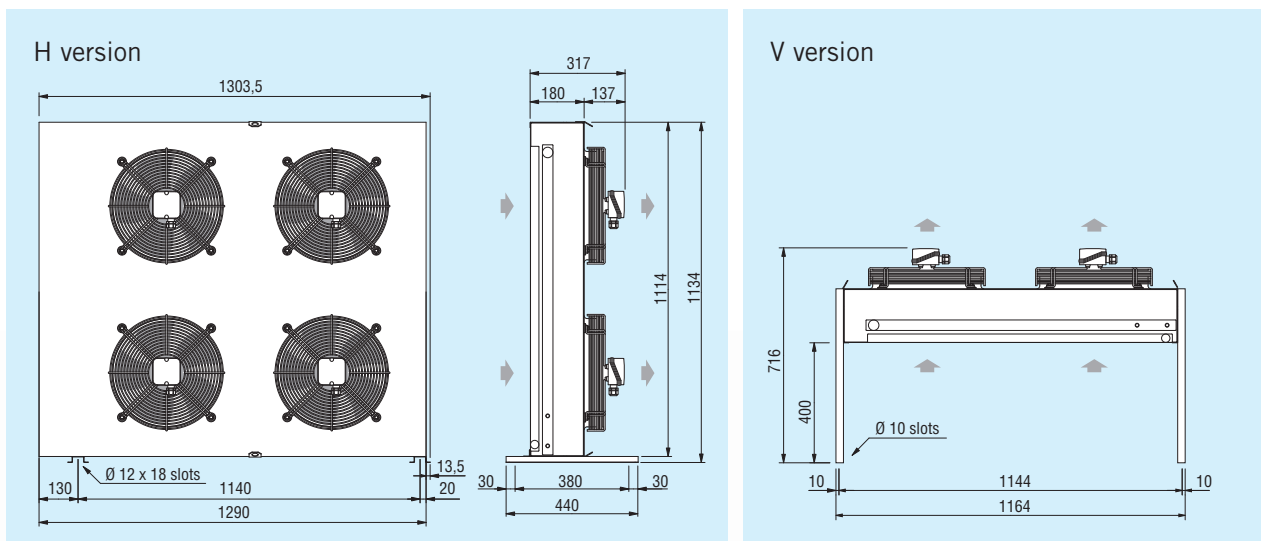
Dimensional features - Dimensionale Eigenschaften - Размеры

Ø 350 mm; From 1 to 3 fan motors - Von 1 bis 3 Motorventilatoren - От 1 до 3 электровентиляторов



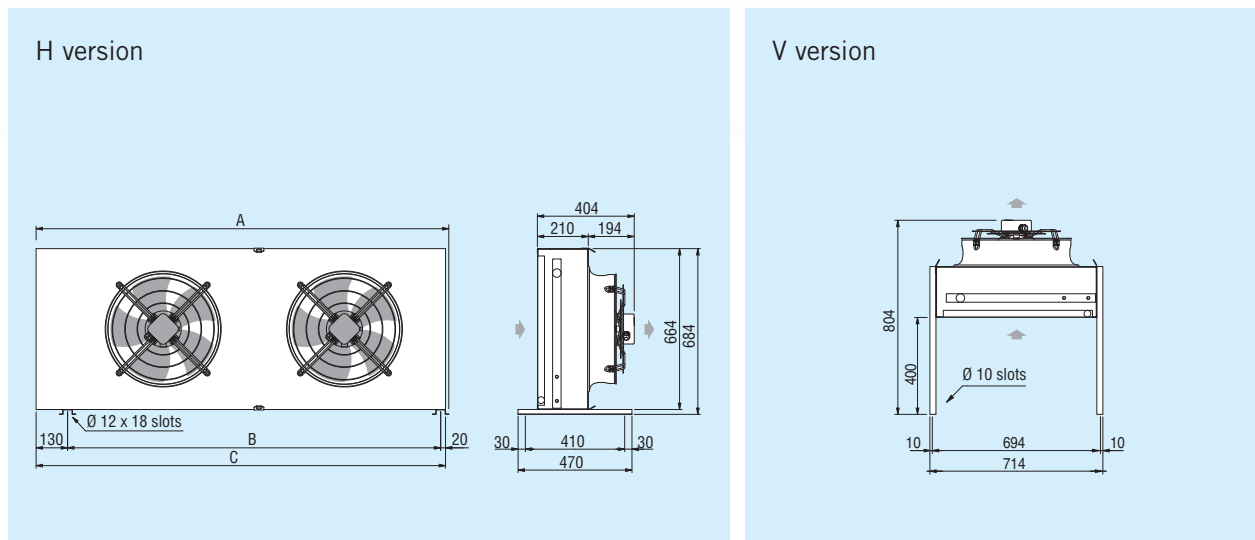
Model	Modell	Модель	TKE	351A2R 351B2R	351A3R 351B3R	351A2 351B2	351A3 351B3	351A4 -	352A2 352B2	352A3 352B3	352A4 -	353A2 353B2	353A3 353B3	353A4 -
Fan motors	Motorventilatoren	Двигатели вентиляторов												
Dimensions (mm)	Abmessungen	Размеры	A	603		753		1303		1853		1853		
			B	440		590		1140		1690		1690		
			C	590		740		1290		1840		1840		
			D	414		564		564		564		564		
			E	434		584		584		584		584		

Ø 350 mm; 4 fan motors - 4 Motorventilatoren - 4 электровентиляторов



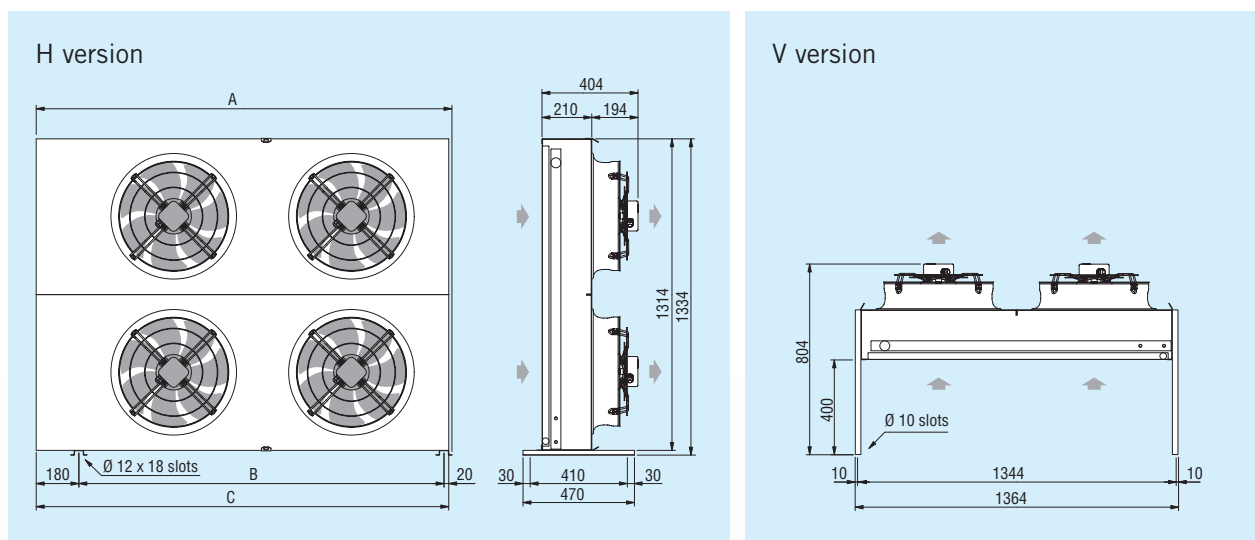
Dimensional features - Dimensionale Eigenschaften - Размеры

Ø 450 mm; From 1 to 3 fan motors - Von 1 bis 3 Motorventilatoren - От 1 до 3 электровентиляторов



Model	Modell	Модель	TKE	451J2 451M2 451N2	451J3 451M3 451N3	451J4 451M4 451N4	452J2 452M2 452N2	452J3 452M3 452N3	452J4 452M4 452N4	453J2 453M2 453N2	453J3 453M3 453N3	453J4 453M4 453N4
Fan motors	Motorventilatoren	Двигатели вентиляторов										
Dimensions (mm)	Abmessungen	Размеры	A	953			1703			2453		
			B	790			1540			2290		
			C	940			1690			2440		



Ø 450 mm; From 4 to 6 fan motors - Von 4 bis 6 Motorventilatoren - От 4 до 6 электровентиляторов



Model	Modell	Модель	TKE	454J2 454M2 454N2	454J3 454M3 454N3	454J4 454M4 454N4	456J2 456M2 456N2	456J3 456M3 456N3	456J4 456M4 456N4
Fan motors	Motorventilatoren	Двигатели вентиляторов							
Dimensions (mm)	Abmessungen	Размеры	A	1754			2504		
			B	1540			2290		
			C	1740			2490		

Technical features - Technische Eigenschaften - Технические характеристики




Ø 350 mm

								
Model	Modell	Модель	TKE	351A2R	351A3R	351A2	351A3	351A4
Capacity	Leistung	Производительность	$\Delta T = 15K$ (kW)	4,5	5,8	6,7	8,8	10
Air flow	Luftmenge	Расход воздуха	m ³ /h	2390	2160	2500	2310	2160
RPM	Umdrehungen	Мин-1		1420	1420	1420	1420	1420
Actual power	Tatsächliche Leistung	Фактическая мощность	W	180	180	180	180	180
Nominal power	Nennleistung	Номинальная производительность	W	180	180	180	180	180
Total absorption	Gesamtstromaufnahme	Общий потребляемый ток	A	0,8	0,8	0,8	0,8	0,8
1) Nominal power EC	Nennleistung EC	Номинальная производительность EC	W	113	113	113	113	113
1) Total absorption EC	Gesamtstromaufnahme EC	Общий потребляемый ток EC	A	0,96	0,96	0,96	0,96	0,96
LpA 10m	LpA 10m	LpA 10m	dB(A)	43	43	43	43	43
Connections	Anschlüsse	Соединения	In/Out (mm)	16 12	16 12	22 16	22 16	22 16
Efficiency class	Energieeffizienzklasse	Класс эффективности		E	D	D	C	C

Model	Modell	Модель	TKE	351B2R	351B3R	351B2	351B3	-
Capacity	Leistung	Производительность	$\Delta T = 15K$ (kW)	3,5	4,3	5,5	6,5	-
Air flow	Luftmenge	Расход воздуха	m ³ /h	1450	1300	1540	1420	-
RPM	Umdrehungen	Мин-1		945	945	945	945	-
Actual power	Tatsächliche Leistung	Фактическая мощность	W	75	75	75	75	-
Nominal power	Nennleistung	Номинальная производительность	W	75	75	75	75	-
Total absorption	Gesamtstromaufnahme	Общий потребляемый ток	A	0,37	0,37	0,37	0,37	-
1) Nominal power EC	Nennleistung EC	Номинальная производительность EC	W	40	40	40	40	-
1) Total absorption EC	Gesamtstromaufnahme EC	Общий потребляемый ток EC	A	0,3	0,3	0,3	0,3	-
LpA 10m	LpA 10m	LpA 10m	dB(A)	30	30	30	30	-
Connections	Anschlüsse	Соединения	In/Out (mm)	16 12	16 12	22 16	22 16	-
Efficiency class	Energieeffizienzklasse	Класс эффективности		C	C	B	B	-

Common data	Gemeinsame Daten	Общие характеристики		1 x 350	1 x 350	1 x 350	1 x 350	1 x 350
Fan motors	Motorventilatoren	Двигатели вентиляторов	n° x Ø mm	1 x 350	1 x 350	1 x 350	1 x 350	1 x 350
Internal surface	Innenoberfläche	Внутренняя поверхность	m ²	0,5	0,7	0,9	1,3	1,7
External surface	Außenoberfläche	Наружная поверхность	m ²	6,3	9,5	11,9	17,9	23,9
Inner volume	Innenvolumen	Вместимость	dm ³	0,5	0,8	1	1,5	2
Net weight	Nettogewicht	Масса нетто	kg	14	15	18	20	22

Ø 450 mm

									
Model	Modell	Модель	TKE	451J2	451J3	451J4	452J2	452J3	
Capacity	Leistung	Производительность	$\Delta T = 15K$ (kW)	12,3	16,1	19,9	24,9	33,2	
Air flow	Luftmenge	Расход воздуха	m ³ /h	5490	5080	5410	10980	10160	
RPM	Umdrehungen	Мин-1		1310	1310	1310	1310	1310	
Actual power	Tatsächliche Leistung	Фактическая мощность	W	490	490	490	980	980	
Nominal power	Nennleistung	Номинальная производительность	W	490	490	490	980	980	
Total absorption	Gesamtstromaufnahme	Общий потребляемый ток	A	2,36	2,36	2,36	4,72	4,72	
1) Nominal power EC	Nennleistung EC	Номинальная производительность EC	W	340	340	340	680	680	
1) Total absorption EC	Gesamtstromaufnahme EC	Общий потребляемый ток EC	A	2,1	2,1	2,1	4,2	4,2	
LpA 10m	LpA 10m	LpA 10m	dB(A)	46	46	46	49	49	
Connections	Anschlüsse	Соединения	In/Out (mm)	22 16	22 16	22 16	28 22	35 28	
Efficiency class	Energieeffizienzklasse	Класс эффективности		E	D	D	E	D	

Model	Modell	Модель	TKE	451M2	451M3	451M4	452M2	452M3
Capacity	Leistung	Производительность	$\Delta T = 15K$ (kW)	9,8	12,3	13,4	19,6	24,6
Air flow	Luftmenge	Расход воздуха	m ³ /h	3420	3120	3420	6840	6240
RPM	Umdrehungen	Мин-1		920	920	920	920	920
Actual power	Tatsächliche Leistung	Фактическая мощность	W	160	160	160	320	320
Nominal power	Nennleistung	Номинальная производительность	W	160	160	160	320	320
Total absorption	Gesamtstromaufnahme	Общий потребляемый ток	A	0,72	0,72	0,72	1,44	1,44
1) Nominal power EC	Nennleistung EC	Номинальная производительность EC	W	170	170	170	340	340
1) Total absorption EC	Gesamtstromaufnahme EC	Общий потребляемый ток EC	A	1,4	1,4	1,4	2,8	2,8
LpA 10m	LpA 10m	LpA 10m	dB(A)	34	34	34	37	37
Connections	Anschlüsse	Соединения	In/Out (mm)	22 16	22 16	22 16	28 22	28 22
Efficiency class	Energieeffizienzklasse	Класс эффективности		C	C	B	C	C




Model	Modell	Модель	TKE	451N2	451N3	451N4	452N2	452N3
Capacity	Leistung	Производительность	$\Delta T = 15K$ (kW)	9,2	11	12,1	18,4	22
Air flow	Luftmenge	Расход воздуха	m ³ /h	3010	2630	2960	6020	5260
RPM	Umdrehungen	Мин-1		840	840	840	840	840
Actual power	Tatsächliche Leistung	Фактическая мощность	W	115	115	115	230	230
Nominal power	Nennleistung	Номинальная производительность	W	115	115	115	230	230
Total absorption	Gesamtstromaufnahme	Общий потребляемый ток	A	0,51	0,51	0,51	1,02	1,02
1) Nominal power EC	Nennleistung EC	Номинальная производительность EC	W	110	110	110	220	220
1) Total absorption EC	Gesamtstromaufnahme EC	Общий потребляемый ток EC	A	0,9	0,9	0,9	1,8	1,8
LpA 10m	LpA 10m	LpA 10m	dB(A)	30	30	30	33	33
Connections	Anschlüsse	Соединения	In/Out (mm)	22 16	22 16	22 16	28 22	28 22
Efficiency class	Energieeffizienzklasse	Класс эффективности		B	B	A	B	B

Common data	Gemeinsame Daten	Общие характеристики		1 x 450	1 x 450	1 x 450	2 x 450	2 x 450
Fan motors	Motorventilatoren	Двигатели вентиляторов	n° x Ø mm	1 x 450	1 x 450	1 x 450	2 x 450	2 x 450
Internal surface	Innenoberfläche	Внутренняя поверхность	m ²	1,4	2,1	2,8	2,8	4,2
External surface	Außenoberfläche	Наружная поверхность	m ²	19,3	28,9	38,5	38,6	57,8
Inner volume	Innenvolumen	Вместимость	dm ³	1,5	2,3	3,1	3	4,6
Net weight	Nettogewicht	Масса нетто	kg	31,5	33,5	36,5	57,5	63

1) Option.




1) Option.

1) Вариант

								
352A2	352A3	352A4	353A2	353A3	353A4	354A2	354A3	354A4
13.4	17.6	20	20.1	26.4	30	26.8	35.2	40
5000	4620	4320	7500	6930	6480	10000	9240	8640
1420	1420	1420	1420	1420	1420	1420	1420	1420
360	360	360	540	540	540	720	720	720
360	360	360	540	540	540	720	720	720
1.6	1.6	1.6	2.4	2.4	2.4	3.2	3.2	3.2
226	226	226	339	339	339	452	452	452
1.92	1.92	1.92	2.88	2.88	2.88	3.84	3.84	3.84
46	46	46	48	48	48	49	49	49
22 16	22 16	22 16	28 22	28 22	28 22	35 28	35 28	35 28
D	C	C	D	C	C	D	C	C

352B2	352B3	-	353B2	353B3	-	354B2	354B3	-
11	13	-	16.5	19.5	-	22	26	-
3080	2840	-	4620	4260	-	6160	5680	-
945	945	-	945	945	-	945	945	-
150	150	-	225	225	-	300	300	-
150	150	-	225	225	-	300	300	-
0.74	0.74	-	1.11	1.11	-	1.48	1.48	-
80	80	-	120	120	-	160	160	-
0.6	0.6	-	0.9	0.9	-	1.2	1.2	-
33	33	-	35	35	-	36	36	-
22 16	22 16	-	28 22	28 22	-	35 28	35 28	-
B	B	-	B	B	-	B	B	-

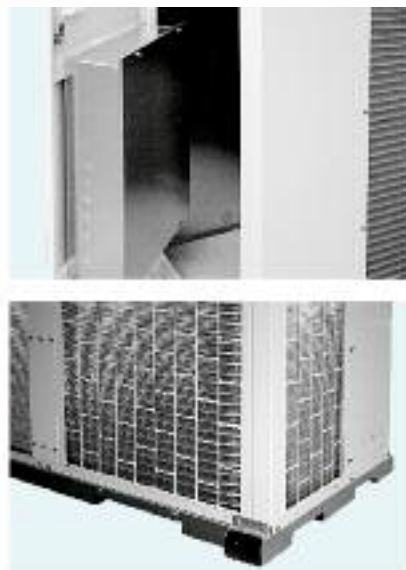
2 x 350	2 x 350	2 x 350	3 x 350	3 x 350	3 x 350	4 x 350	4 x 350	4 x 350
1.7	2.6	3.4	2.6	3.9	5.1	3.4	5.2	6.8
23.8	35.8	47.8	35.7	53.7	71.7	47.6	71.6	95.6
2	3	4	3	4.5	6	4	6	8
32.5	36	39.5	46	51.5	57	60	68	75

									
452J4	453J2	453J3	453J4	454J2	454J3	454J4	456J2	456J3	456J4
37	37.6	50	56.1	50.3	66.4	75.1	75.2	99.8	112.3
10820	16470	15240	16230	21960	20320	21640	32940	30480	32460
1310	1310	1310	1310	1310	1310	1310	1310	1310	1310
980	1470	1470	1470	1960	1960	1960	2940	2940	2940
980	1470	1470	1470	1960	1960	1960	2940	2940	2940
4.72	7.08	7.08	7.08	9.44	9.44	9.44	14.16	14.16	14.16
680	1020	1020	1020	1360	1360	1360	2040	2040	2040
4.2	6.3	6.3	6.3	8.4	8.4	8.4	12.6	12.6	12.6
49	51	51	51	52	52	52	54	54	54
35 28	35 28	42 28	42 28	42 28	42 28	42 35	42 35	54 42	54 42
D	E	D	D	E	D	D	E	D	D

452M4	453M2	453M3	453M4	454M2	454M3	454M4	456M2	456M3	456M4
26.8	29.4	36.9	40.2	39.2	49.2	53.6	58.8	73.8	80.4
6840	10260	9360	10260	13680	12480	13680	20520	18720	20520
920	920	920	920	920	920	920	920	920	920
320	480	480	480	640	640	640	960	960	960
320	480	480	480	640	640	640	960	960	960
1.44	2.16	2.16	2.16	2.88	2.88	2.88	4.32	4.32	4.32
340	510	510	510	680	680	680	1020	1020	1020
2.8	4.2	4.2	4.2	5.6	5.6	5.6	8.4	8.4	8.4
37	39	39	39	40	40	40	42	42	42
28 22	35 28	42 28	42 28	42 28	42 28	42 35	42 35	54 42	54 42
B	C	C	B	C	C	B	C	C	B

452N4	453N2	453N3	453N4	454N2	454N3	454N4	456N2	456N3	456N4
24.1	27.6	33	36.2	36.8	43.9	48.3	55.1	65.9	72.4
5920	9030	7890	8880	12040	10520	11840	18060	15780	17760
840	840	840	840	840	840	840	840	840	840
230	345	345	345	460	460	460	690	690	690
230	345	345	345	460	460	460	690	690	690
1.02	1.53	1.53	1.53	2.04	2.04	2.04	3.06	3.06	3.06
220	330	330	330	440	440	440	660	660	660
1.8	2.7	2.7	2.7	3.6	3.6	3.6	5.4	5.4	5.4
33	35	35	35	36	36	36	38	38	38
28 22	35 28	42 28	42 28	42 28	42 28	42 35	42 35	54 42	54 42
A	B	B	A	B	B	A	B	B	A

2 x 450	3 x 450	3 x 450	3 x 450	4 x 450	4 x 450	4 x 450	6 x 450	6 x 450	6 x 450
5.5	4.1	6.2	8.3	5.5	8.3	11.1	8.3	12.5	16.6
77	57.9	86.7	116	77.2	116	154	116	173	231
6.2	4.5	6.9	9.3	6	9.2	12.4	9	13.8	18.6
68.5	84	92.5	101	113	123	133	163	181	198



The **PCV** range of one or two fan motor condensers coupled with a compartment has been specifically designed to satisfy all possible high quality refrigeration applications. The models of this range are equipped with high efficiency “L” shaped coils to increase its compactness.

This range is equipped with coils made of special profile “Air Intake” aluminum fins and inner grooved copper tubes, suitable for new generation refrigerants.

They are supplied charged with dry air at a pressure of 2 bars.

The fin spacing is 2,1 mm for the entire range.

The models with two fan motors are equipped with two coils which are separated by a dividing panel; they can provide either the same or different performances in order to meet

Die Verflüssigerserie PCV mit angeschlossenem Gehäuseraum und einem oder zwei Axialventilatoren bietet reichliche Anwendungsmöglichkeiten in der qualitativ hochwertigen Kühlung. Um eine größere Kompaktheit zu erhalten, sind die sehr leistungsfähigen Wärmeaustauscher der **PCV** Modelle „L“ förmig gebogen.

Alle Wärmeaustauscher werden aus Aluminiumlamellen mit Spezialprofil „Air Intake“ gefertigt. Die innenberippten Kupferrohre sind für die Anwendung der neuen Kältemittel geeignet und werden mit 2 bar Trockenluft gefüllt geliefert.

Die ganze Serie hat einen Lamellenabstand von 2,1 mm.

Die Modelle mit zwei Motorventilatoren haben zwei separate Wärmeaustauscher, die durch eine Trennwand geteilt sind, und die gleich oder verschieden sein können, um den verschiedenen Leistungsanforderungen der Kreisläufe BT (niedrige Temperatur) und TN (Normaltemperatur) gerecht zu werden.

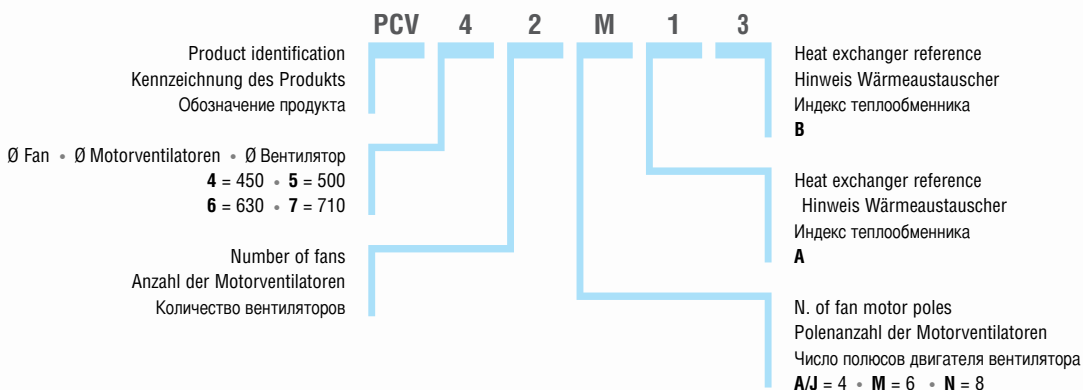
Конденсаторы серии **PCV** с одним или двумя вентиляторами были специально разработаны для удовлетворения всех возможных применений в холодильной высоко качества. Модели этой серии оснащены теплообменным пакетом высокой эффективности L-образной формы, с целью увеличения степени своей компактности.

Эта серия оснащена теплообменным пакетом с алюминиевыми ламелями специального профиля и медными трубами с внутренним оребрением, пригодных для хладагентов нового поколения. Модели данной серии поставляются заправленными сухим воздухом под давлением 2 бара.

Шаг ламелей 2,1 мм во всем диапазоне.

Модели с двумя вентиляторами оснащены двумя теплообменными пакетами, которые разделены между собой панелью; оба пакета могут работать как для одной общей производительности, так и по отдельности – каждый для своей задачи,

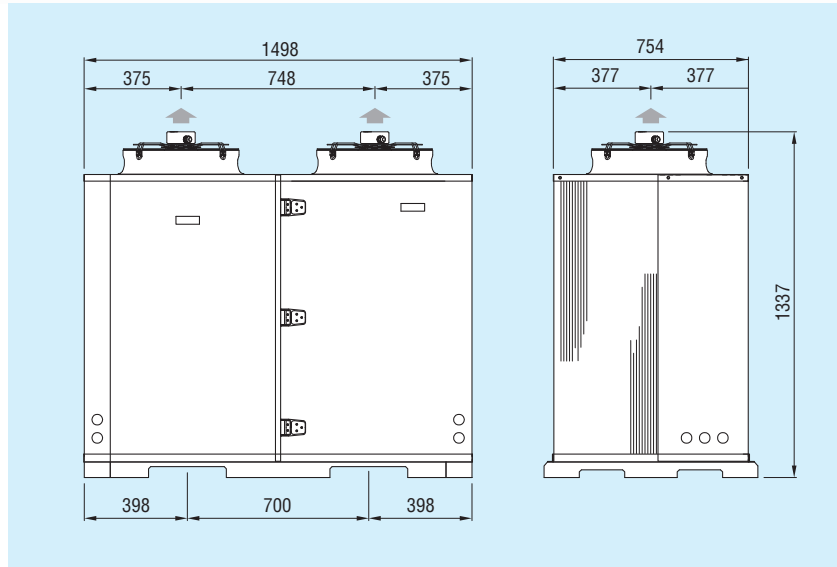
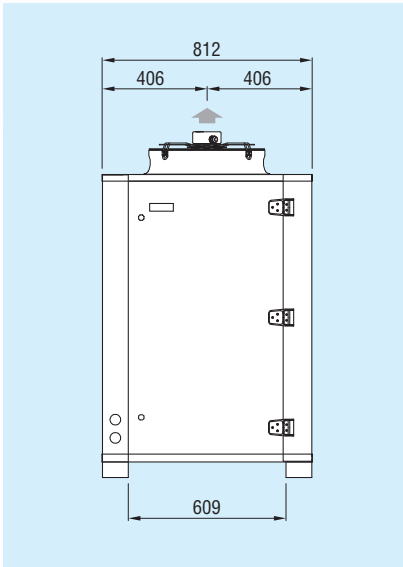
Model identification - Kennzeichnung der Modelle - Структура обозначения модели



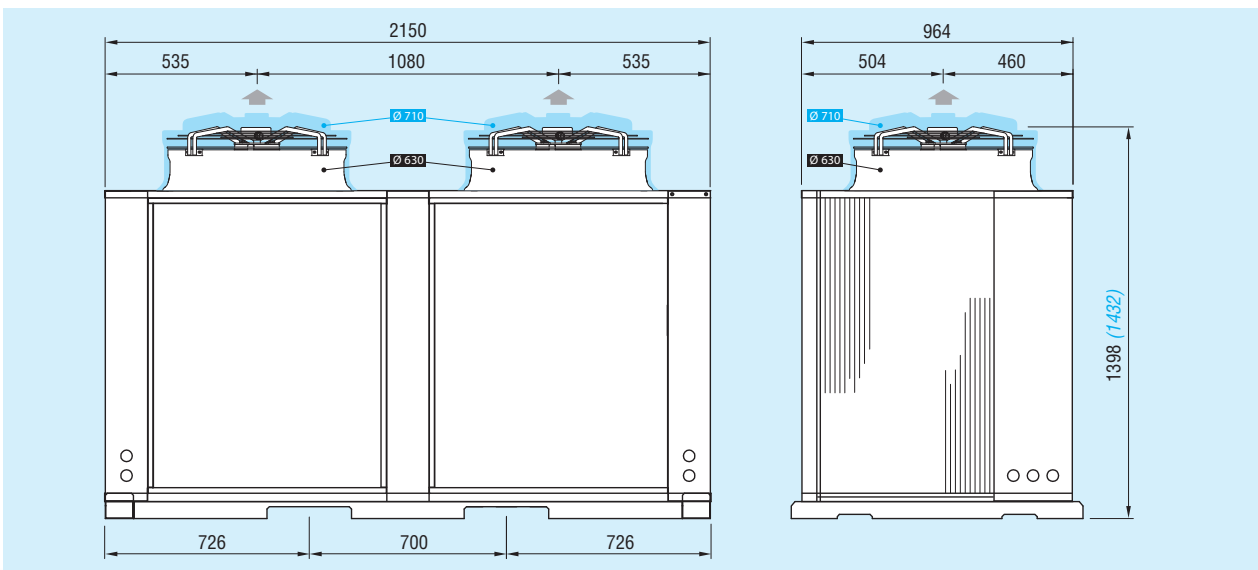
Dimensional features - Dimensionale Eigenschaften - Размеры

1 x Ø450, Ø500 mm

2 x Ø450, Ø500 mm



Ø630, Ø710 mm



different circuit capacity requirements, i.e. LT (Low Temperature) and NT (High Temperature).

As an option it is possible to remove the dividing panel and use the two identical coils (two-circuit system) to serve a single compression group with a higher capacity.

The casework for the units of this product range is made of pre-painted galvanized metal sheet.

Als Option kann die Trennwand entfernt werden und es können zwei identische Wärmeaustauscher (Zweikreislaufsystem) zur Versorgung einer einzigen Verdichtergruppe mit höherer Leistung verwendet werden.

Das Gehäuse dieser Produkte ist aus vorbeschichtetem verzinkten Stahlblech hergestellt.


Die Modelle sind mit einem speziellen schalldichten Raum ausgestattet zur Aufnahme der Verdichter (nicht mitgeliefert), sowie mit verstärkter Bodenplatte und Bodenträger, Scharnirtüre,

т.е. низкотемпературное применение и высокотемпературное применение одновременно.

В качестве опции можно удалить разделительную панель и использовать два одинаковых теплообменных пакета для больших значений мощностей. Корпус данных моделей изготовлен из предварительно окрашенной оцинкованной стали.

Модели имеют специальный отсек предназначен для размещения компрессора (не поставляется) с усиленной

Technical features - Technische Eigenschaften - Технические характеристики

Condensers - Luftgekühlte Verflüssiger - Конденсаторы													
Model	Modell	Модель	PCV	41J01		41J02		41J03		42J11		42J12	
Exchanger	Wärmeaustauscher	Теплообменник		A	B	A	B	A	B	A	B	A	B
Capacity	Leistung	Производительность $\Delta T = 15K$ (kW)		-	10	-	19,7	-	23,3	10	10	10	19,7
Air flow	Luftmenge	Расход воздуха	m ³ /h	6365		5990		5791		12730		12355	
RPM	Umdrehungen	Мин-1		1310		1310		1310		1310		1310	
Actual power	Tatsächliche Leistung	Фактическая мощность	W	490		490		490		980		980	
Nominal power	Nennleistung	Номинальная производительность	W	490		490		490		980		980	
Total absorption	Gesamtstromaufnahme	Общий потребляемый ток	A	2,36		2,36		2,36		4,72		4,72	
LpA 10m	LpA 10m	LpA 10m	dB(A)	46		46		46		49		49	
Connections	Anschlüsse	Соединения	In/Out (mm)	16/12		22/16		22/16		16/12	16/12	16/12	22/16
Efficiency class	Energieeffizienzklasse	Класс эффективности		E		D		C		E		D	
Fan motors	Motorventilatoren	Двигатели вентиляторов $n^\circ \times \varnothing$ mm		1 x 450		1 x 450		1 x 450		2 x 450		2 x 450	

Model	Modell	Модель	PCV	41M01		41M02		41M03		42M11		42M12	
Exchanger	Wärmeaustauscher	Теплообменник		A	B	A	B	A	B	A	B	A	B
Capacity	Leistung	Производительность $\Delta T = 15K$ (kW)		-	8,3	-	15,4	-	17,2	8,3	8,3	8,3	15,4
Air flow	Luftmenge	Расход воздуха	m ³ /h	4040		3800		3640		8080		7840	
RPM	Umdrehungen	Мин-1		920		920		920		920		920	
Actual power	Tatsächliche Leistung	Фактическая мощность	W	160		160		160		320		320	
Nominal power	Nennleistung	Номинальная производительность	W	160		160		160		320		320	
Total absorption	Gesamtstromaufnahme	Общий потребляемый ток	A	0,72		0,72		0,72		1,44		1,44	
LpA 10m	LpA 10m	LpA 10m	dB(A)	30		30		30		33		33	
Connections	Anschlüsse	Соединения	In/Out (mm)	16/12		22/16		22/16		16/12	16/12	16/12	22/16
Efficiency class	Energieeffizienzklasse	Класс эффективности		C		B		A		C		B	
Fan motors	Motorventilatoren	Двигатели вентиляторов $n^\circ \times \varnothing$ mm		1 x 450		1 x 450		1 x 450		2 x 450		2 x 450	

Model	Modell	Модель	PCV	51J01		51J02		51J03		52J11		52J12	
Exchanger	Wärmeaustauscher	Теплообменник		A	B	A	B	A	B	A	B	A	B
Capacity	Leistung	Производительность $\Delta T = 15K$ (kW)		-	11,9	-	24,2	-	29,1	11,9	11,9	11,9	24,2
Air flow	Luftmenge	Расход воздуха	m ³ /h	7820		7275		6950		15640		15095	
RPM	Umdrehungen	Мин-1		1300		1300		1300		1300		1300	
Actual power	Tatsächliche Leistung	Фактическая мощность	W	680		680		680		1360		1360	
Nominal power	Nennleistung	Номинальная производительность	W	680		680		680		1360		1360	
Total absorption	Gesamtstromaufnahme	Общий потребляемый ток	A	3		3		3		6		6	
LpA 10m	LpA 10m	LpA 10m	dB(A)	48		48		48		51		51	
Connections	Anschlüsse	Соединения	In/Out (mm)	16/12		22/16		22/16		16/12	16/12	16/12	22/16
Efficiency class	Energieeffizienzklasse	Класс эффективности		E		D		D		E		E	
Fan motors	Motorventilatoren	Двигатели вентиляторов $n^\circ \times \varnothing$ mm		1 x 500		1 x 500		1 x 500		2 x 500		2 x 500	

Model	Modell	Модель	PCV	51M01		51M02		51M03		52M11		52M12	
Exchanger	Wärmeaustauscher	Теплообменник		A	B	A	B	A	B	A	B	A	B
Capacity	Leistung	Производительность $\Delta T = 15K$ (kW)		-	9,8	-	18,7	-	21,1	9,8	9,8	9,8	18,7
Air flow	Luftmenge	Расход воздуха	m ³ /h	5300		4840		4600		10600		10140	
RPM	Umdrehungen	Мин-1		865		865		865		865		865	
Actual power	Tatsächliche Leistung	Фактическая мощность	W	220		220		220		440		440	
Nominal power	Nennleistung	Номинальная производительность	W	220		220		220		440		440	
Total absorption	Gesamtstromaufnahme	Общий потребляемый ток	A	0,97		0,97		0,97		1,94		1,94	
LpA 10m	LpA 10m	LpA 10m	dB(A)	35		35		35		38		38	
Connections	Anschlüsse	Соединения	In/Out (mm)	16/12		22/16		22/16		16/12	16/12	16/12	22/16
Efficiency class	Energieeffizienzklasse	Класс эффективности		D		B		B		D		C	
Fan motors	Motorventilatoren	Двигатели вентиляторов $n^\circ \times \varnothing$ mm		1 x 500		1 x 500		1 x 500		2 x 500		2 x 500	

Common data	Gemeinsame Daten	Общие характеристики								
Internal surface	Innenoberfläche	Внутренняя поверхность	m ²	3,2	5,8	8,6	6,4	9		
External surface	Außenoberfläche	Наружная поверхность	m ²	17,6	31,6	47,3	35,2	49,2		
Inner volume	Innenvolumen	Вместимость	dm ³	2,6	4,7	7	5,2	7,3		
Net weight	Nettogewicht	Масса нетто	kg	109	120	130	185	196		



42J13		42J22		42J23		42J33		62M11		62M12		62M13		62M22		62M23		62M33	
A	B	A	B	A	B	A	B	A	B	A	B	A	B	A	B	A	B	A	B
10	23,3	19,7	19,7	19,7	23,3	23,3	23,3	13,4	13,4	13,4	29,9	13,4	36,9	29,9	29,9	29,9	36,9	36,9	36,9
12156		11980		11781		11582		20230		19498		19068		18766		18336		17906	
1310		1310		1310		1310		860		860		860		860		860		860	
980		980		980		980		1200		1200		1200		1200		1200		1200	
980		980		980		980		1200		1200		1200		1200		1200		1200	
4,72		4,72		4,72		4,72		5,24		5,24		5,24		5,24		5,24		5,24	
49		49		49		49		46		46		46		46		46		46	
16/12	22/16	22/16	22/16	22/16	22/16	22/16	22/16	22/16	22/16	22/16	35/22	22/16	35/22	35/22	35/22	35/22	35/22	35/22	35/22
D		D		D		C		E		D		D		C		C		C	
2 x 450		2 x 450		2 x 450		2 x 450		2 x 630		2 x 630		2 x 630		2 x 630		2 x 630		2 x 630	

42M13		42M22		42M23		42M33		62N11		62N12		62N13		62N22		62N23		62N33	
A	B	A	B	A	B	A	B	A	B	A	B	A	B	A	B	A	B	A	B
8,3	17,2	15,4	15,4	15,4	17,2	17,2	17,2	10,5	10,5	10,5	21,9	10,5	25,4	21,9	21,9	21,9	25,4	25,4	25,4
7680		7600		7440		7280		12500		12050		11765		11600		11315		11030	
920		920		920		920		650		650		650		650		650		650	
320		320		320		320		470		470		470		470		470		470	
320		320		320		320		470		470		470		470		470		470	
1,44		1,44		1,44		1,44		1,1		1,1		1,1		1,1		1,1		1,1	
33		33		33		33		41		41		41		41		41		41	
16/12	22/16	22/16	22/16	22/16	22/16	22/16	22/16	22/16	22/16	22/16	35/22	22/16	35/22	35/22	35/22	35/22	35/22	35/22	35/22
B		B		A		A		D		C		B		B		B		B	
2 x 450		2 x 450		2 x 450		2 x 450		2 x 630		2 x 630		2 x 630		2 x 630		2 x 630		2 x 630	

52J13		52J22		52J23		52J33		72A11		72A12		72A13		72A22		72A23		72A33	
A	B	A	B	A	B	A	B	A	B	A	B	A	B	A	B	A	B	A	B
11,9	29,1	24,2	24,2	24,2	29,1	29,1	29,1	18,8	18,8	18,8	42,4	18,8	53,8	42,4	42,4	42,4	53,8	53,8	53,8
14770		14550		14225		13900		42120		40310		39060		38500		37250		36000	
1300		1300		1300		1300		1365		1365		1365		1365		1365		1365	
1360		1360		1360		1360		4400		4400		4400		4400		4400		4400	
1360		1360		1360		1360		4400		4400		4400		4400		4400		4400	
6		6		6		6		8,4		8,4		8,4		8,4		8,4		8,4	
51		51		51		51		58		58		58		58		58		58	
16/12	22/16	22/16	22/16	22/16	22/16	22/16	22/16	22/16	22/16	22/16	35/22	22/16	35/22	35/22	35/22	35/22	35/22	35/22	35/22
E		D		D		D		E		E		E		E		E		E	
2 x 500		2 x 500		2 x 500		2 x 500		2 x 710		2 x 710		2 x 710		2 x 710		2 x 710		2 x 710	

52M13		52M22		52M23		52M33		72M11		72M12		72M13		72M22		72M23		72M33	
A	B	A	B	A	B	A	B	A	B	A	B	A	B	A	B	A	B	A	B
9,8	21,1	18,7	18,7	18,7	21,1	21,1	21,1	16,3	16,3	16,3	33,8	16,3	41,5	33,8	33,8	33,8	41,5	41,5	41,5
9900		9680		9440		9200		24680		23650		22960		22620		21930		21240	
865		865		865		865		900		900		900		900		900		900	
440		440		440		440		1260		1260		1260		1260		1260		1260	
440		440		440		440		1260		1260		1260		1260		1260		1260	
1,94		1,94		1,94		1,94		5,58		5,58		5,58		5,58		5,58		5,58	
38		38		38		38		51		51		51		51		51		51	
16/12	22/16	22/16	22/16	22/16	22/16	22/16	22/16	22/16	22/16	22/16	35/22	22/16	35/22	35/22	35/22	35/22	35/22	35/22	35/22
C		B		B		B		E		D		C		C		C		C	
2 x 500		2 x 500		2 x 500		2 x 500		2 x 710		2 x 710		2 x 710		2 x 710		2 x 710		2 x 710	

11,8	11,6	14,4	17,2	6	9	12	12	15	18
64,9	63,2	78,9	94,6	58	87	116	116	145	174
9,6	9,4	11,7	14	8	12	16	16	20	24
205	207	216	227	285	300	316	319	333	350

The models have a special compartment designed to accommodate the compressor (not supplied) with a reinforced base and support platform, hinged doors, removable panels and inner protected compartment for the positioning of possible electrical switchboards.

This range employs four types of standard fan motors:

- **A)** Ø 450 mm, 230V/1/50-60 Hz single-phase, with 4 or 6 poles, external rotor type, with built-in electric capacitor and epoxy coated steel fan guard;
- **B)** Ø 500 mm, 230V/1/50-60 Hz single-phase, with 4 or 6 poles, external rotor type with built-in electric capacitor and epoxy coated steel fan guard;
- **C)** Ø 630 mm, 230V/1/50 Hz 6 poles single-phase with built-in electric capacitor or 400V/3/50 Hz 8 poles three-phase, external rotor type and epoxy coated steel fan guard;
- **D)** Ø 710 mm, 230V/1/50 Hz single-phase, with 6 poles, external rotor type with built-in electric capacitor, or 400V/3/50 Hz three-phase, with 4 poles, external rotor type and epoxy coated steel fan guard;

The standard fan motors employed have the following features:

- IP 54 protection grade;
- class 155 insulation;
- inner thermal contact protection;

The optional high efficiency EC fan motors have the following features:

- IP 54 protection grade;
- insulation grade B;
- built-in electronic protection;
- speed regulator with 0-10V signal;
- additional speed regulator with MODBUS system for Ø 630 and 710 mm;
- min / max operating temperature -25/60 °C.

The fan and the casework are predisposed for grounding.

Upon request models can be equipped with non-standard coils, fan motors and casework with special features.

Select units with non published conditions with the “**Scelte**” selection program.

For special applications and further information consult our Technical Dept.

abnehmbaren Paneelen und geschütztem Innenraum für eventuelle Schalttafeln.

Es werden 4 Arten von Motorventilatoren verwendet:

- **A)** Durchmesser 450 mm, einphasig 230V/1/50-60 Hz mit externem Rotor, mit 4 oder 6 Polen, mit integriertem Anlaufkondensator und mit Epoxydlack behandeltem Stahlgitter;
- **B)** Durchmesser 500 mm, einphasig 230V/1/50-60 Hz mit externem Rotor, mit 4 oder 6 Polen, mit integriertem Anlaufkondensator und mit Epoxydlack behandeltem Stahlgitter;
- **C)** Durchmesser 630 mm, einphasig mit 6 Polen 230V/1/50 Hz mit integriertem Anlaufkondensator, oder dreiphasig mit 8 Polen 400V/3/50 Hz mit externem Rotor und mit Epoxydlack behandeltem Stahlgitter;
- **D)** Durchmesser 710 mm, einphasig mit 6 Polen 230V/1/50 Hz mit integriertem Anlaufkondensator, oder dreiphasig mit 4 Polen 400V/3/50 Hz mit externem Rotor und mit Epoxydlack behandeltem Stahlgitter;

Die angewandten Standardmotorventilatoren besitzen die folgenden Eigenschaften:

- Schutzgrad IP 54;
- Isolierklasse B;
- Innerer Temperaturwächter.

Die hochleistungsfähigen, optionalen EC-Motorventilatoren haben folgende technische Merkmale:

- Schutzgrad IP 54;
- Isolierklasse B;
- Mit integrierter, elektronischer Schutzvorrichtung;
- Geschwindigkeitsregulierung mit Signal 0-10V;
- Zusätzliche Geschwindigkeitsregulierung mit MODBUS-System für Ø 630 und 710 mm;
- Min./max. Betriebstemperatur -25/60 °C.

Die Motorventilatoren und das Gehäuse sind für die Erdung vorbereitet.

Auf Anfrage können Modelle mit anderen Wärmeaustauschern, Motorventilatoren und Gehäuseeinzelheiten als die Standardausführung geliefert werden.

Wählen Sie die Modelle mit Sonderausführung, die Sie nicht im Katalog finden, mit unserem Programm „**Scelte**“ aus.

Für Sonderausführungen und zusätzliche Informationen steht Ihnen unser Technisches Büro jederzeit gerne zur Verfügung.

базой для установки агрегатного оборудования, распашные двери, съемные панели и внутренний отсек для размещения электрического щита.

Используемые в стандартном исполнении мотовентиляторы обладают следующими характеристиками:

- **A)** диаметр 450 мм, 230V/1/50-60 Гц однофазный, 4 и 6 полюсов, с внешним ротором, со встроенным электрическим конденсатором и решеткой с эпоксидным покрытием;
- **B)** диаметр 500 мм, 230V/1/50-60 Гц однофазный, 4 и 6 полюсов, с внешним ротором, со встроенным электрическим конденсатором и решеткой с эпоксидным покрытием;
- **C)** диаметр 630 мм, 230V/1/50-60 Гц однофазный, 6 полюсов, с внешним ротором, со встроенным электрическим конденсатором или трёхфазный 400В/3/50Гц с, 8 полюсов, с внешним ротором, со встроенным электрическим конденсатором и решеткой с эпоксидным покрытием;
- **D)** диаметр 710 мм, 230V/1/50-60 Гц однофазный, 6 полюсов, с внешним ротором, со встроенным электрическим конденсатором или трёхфазный 400В/3/50Гц с, 6 полюсов, с внешним ротором, со встроенным электрическим конденсатором и решеткой с эпоксидным покрытием.

Используемые мотовентиляторы обладают следующими характеристиками:

- IP 54-класс защиты;
- 155-Класс изоляции;
- Внутренняя тепловая защита контактов.

Дополнительные факультативные высокоэффективные мотовентиляторы ЕС с двойной скоростью обладают следующими характеристиками:

- степень защиты IP 54;
- класс изоляции В;
- встроенная электронная защита;
- регулировка скорости сигналом 0-10 V;
- дополнительная регулировка скорости с помощью системы MODBUS для Ø 630 и 710 мм;
- рабочая температура мин./макс. -25/+60 °C

Вентилятор и корпус подготовлены для заземления.

По желанию модели могут быть оснащены нестандартными теплообменными пакетами, вентиляторами и корпусом.

Выбор моделей данной серии на нестандартные условия можно вести с помощью программы “**Scelte**”. По всем дополнительным вопросам можно проконсультироваться у нашего Технического Отдела.

Sound levels - Schallpegel - Шумовые характеристики

The LwA sound power levels in dB (A) and the detailed frequency figures for the different PCV models are stated in Tab. 1.

For a more accurate estimate of the sound pressure levels use the sound power levels considering the directivity and the environment in which the model is installed.

In der Tab. 1 sind die Schallleistungspegel LwA in dB (A) und die Frequenzen der PCV Modelle angegeben. Um eine genaue Schätzung der Schalldruckpegel zu erhalten, sollen die Schallleistungspegel in Anbetracht der Normen und der Aufstellungsumgebung des Modells angewendet werden.

Корректированные уровни звуковой мощности моделей PCV и уровни звуковой мощности в полосах частот указаны в табл. 1.

Для более точной оценки уровня шума учитывайте направленность и акустические условия, в которых будет работать модель.

Tab. 1 | Sound power levels dB (A) for models with 1 fan motor - Schallleistungspegel dB (A) für Modelle mit 1 Ventilatoren
Уровни звуковой мощности для моделей с 1 двигателями вентилятора

Model	Modell	Модель	LwA	125 Hz	250 Hz	500 Hz	1kHz	2kHz	4kHz	8kHz
PCV 450 J			78	62	68	68	71	73	72	62
PCV 450 M			64	50	57	58	60	56	48	37
PCV 500 J			79	62	65	71	76	72	69	60
PCV 500 M			66	46	54	59	62	60	56	42
PCV 630 M			75	68	67	65	69	69	63	53
PCV 630 N			62	53	55	57	55	55	45	39
PCV 710 A			85	64	74	76	81	80	76	68
PCV 710 M			77	59	70	72	71	68	63	58

The sound power level of models with several fan motors can be calculated with the following formula or by adding the figures of Tab. 2.

Der Schallleistungspegel der Modelle mit mehreren Ventilatoren kann mit der folgenden Formel oder durch Summierung der Werte der Tab. 2 berechnet werden.

Уровни звуковой мощности для моделей с несколькими вентиляторами рассчитываются по следующей формуле или прибавлением коэффициента из таблицы 3.

$$LW = LW_1 + 10 \log(n)$$

LW = Sound power level for models with n fan motors.

LW6 = Sound power level for models with 6 fan motors.

n = Number of fan motors.

LW = Schallleistungspegel für Modell mit n Ventilatoren.

LW6 = Schallleistungspegel für Modell mit 6 Ventilatoren.

n = Anzahl der Ventilatoren.

LW = Уровень звуковой мощности для моделей с n вентиляторами.

LW6 = Уровень звуковой мощности для моделей с 6 вентиляторами.

n = Количество вентиляторов

Tab. 2 | Correction factor for models with more than one fan motor - Korrektur für Modelle mit mehreren Ventilatoren
Поправочный коэффициент для моделей с несколькими двигателями вентиляторов

dB (A)	0	+3
n	1	2

Tab. 3 | Sound pressure correction factors based on distance - Korrektur Schalldruckpegel von der Entfernung abhängig
Коэффициенты коррекции звукового давления по расстоянию

Distance	Entfernung	Расстояние d (m)	1	2	3	4	5	10	15	20	40	60	80	120	200
PCV 450			17	12	9	7	6	0	-3	-6	-12	-15	-18	-21	-25
PCV 500			17	12	9	7	5	0	-3	-6	-11	-15	-17	-21	-25
PCV 630			16	11	9	7	5	0	-3	-6	-11	-15	-17	-21	-25
PCV 710			16	11	9	7	5	0	-3	-6	-11	-15	-17	-21	-25



The **PCM** air cooled condensers with centrifugal fan motors have been specifically designed for a wide range of refrigeration and air conditioning applications.

The entire range is equipped with high efficiency coils made from special "AIR INTAKE" profile aluminium fins and inner grooved copper tube, suitable for new generation refrigerants. They are supplied charged with dry air at 2 bars and 2,1 mm fin spacing for the entire range ("B" models 2,5 mm).

In order to modify the air flow position and facilitate servicing/maintenance operations the side panels and fan shrouds are removable. The air flow can be

Die **PCM** Verflüssiger mit Radialventilatoren bieten reichliche Anwendungsmöglichkeiten in der Kühlung und Klimatisierung.

Die sehr leistungsfähigen Wärmeaustauscher, mit der die ganze Serie ausgestattet ist, werden aus Aluminiumlamellen mit Spezialprofil "AIR INTAKE" und innenberippten für die Anwendung der neuen Kältemittel geeigneten Kupferrohren hergestellt. Sie werden mit 2 bar Trockenluft gefüllt geliefert und die ganze Serie hat einen Lamellenabstand von 2,1 mm (Modell "B" 2,5 mm).

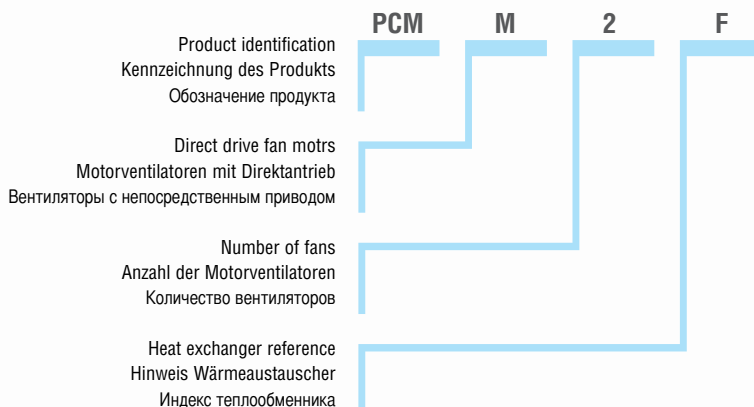
Um die Lage des Luftstroms zu ändern und die innere Reinigung zu erleichtern, sind die Seitenbleche und die Lüfterbleche abnehmbar.

Воздушные конденсаторы **PCM** с радиальными вентиляторами разработаны для широкого круга холодильных установок и систем кондиционирования воздуха.

Вся серия оборудована рассчитанными на хладагенты нового поколения высокоэффективными змеевиками, изготовленными из медных труб с внутренним оребрением и алюминиевых ребер специального профиля "Air Intake". Шаг ребер для всей серии составляет 2,1мм (Модель "B" 2,5 мм). Аппараты поставляются заправленными сухим воздухом под давлением 2 бар.

Для изменения направления потока воздуха и облегчения обслуживания внутренних частей боковые панели и кожух вентилятора сделаны съемными.

Model identification - Kennzeichnung der Modelle - Структура обозначения модели



adjusted (horizontal/vertical) with the appropriate support bracket kits. All models are fitted with mobile protective panels on the return bend and header sides.

The models have been designed for canalized installation with maximum available static pressure 150 Pa. The manufacturer cannot be held responsible for the performances and the safety of non-canalized models. In order to achieve an optimum operation the length of the canal must be at least 1,5 times the diameter of the outlet of the fan. For use without canals the installer must fit a protective guard on the air throw outlet in compliance to the local safety regulations.

The direct drive centrifugal fan motors are available in single-phase 230V/1/50Hz, or three-phase 400V/3/50Hz and have the following features:

- type 9/9 single-phase, type 10/10 single-phase, type 12/12 three-phase;
- IP 44 protection grade;
- class F insulation;
- internal thermal contact protection;
- designed for canalized installation with a maximum available static pressure of 150 Pa.

The fan motors and casework are predisposed for grounding.

On request the models can be equipped with non-standard coils and fan motors.

For special applications and further information consult our Technical Dept.

Der Luftstrom (horizontal/vertikal) kann durch spezielle Umbausätze geändert werden. Alle Modelle haben auf der Rohrbogen- und Sammlerseite einen abnehmbaren Schutz.

Alle Modelle sind für den Kanaleinbau mit einer höchstzulässigen externen Pressung von 150 Pa entworfen. Der Hersteller lehnt jede Verantwortung für die Leistungen und die Sicherheit der nicht kanalisiert Modelle ab. Für ein optimales Funktionieren muss die verwendete Mindestkanallänge mindestens 1,5 mal so groß wie der Durchmesser der entsprechenden Eintrittsöffnung des Ventilators sein. Bei Anwendung ohne Kanäle muss bei der Lufteintrittsöffnung ein Schutzgitter gemäß den örtlichen Sicherheitsnormen montiert werden.

Die Radialmotorventilatoren mit Direktantrieb sind in der Ausführung mit Wechselstrom 230V/1/50 Hz oder Drehstrom 400V/3/50 Hz verfügbar und besitzen die folgenden Eigenschaften:

- Typ 9/9 Wechselstrom, Typ 10/10 Wechselstrom, Typ 12/12 Drehstrom;
- Schutzgrad IP 44;
- Isolierklasse F;
- Innere Temperaturwächter;
- Für den Kanaleinbau mit höchstzulässiger externen Pressung von 150Pa entworfen.

Die Motorventilatoren und das Gehäuse sind für die Erdung vorbereitet.

Auf Anfrage können die Modelle mit anderen Wärmeaustauschern und Motorventilatoren als die Standardausführung geliefert werden.

Für Sonderanwendungen und zusätzliche Informationen fragen Sie unser technisches Büro um Rat.

Направление воздушного потока (горизонтальное и вертикальное) можно изменить с помощью подходящего крепежного комплекта. У всех моделей на сторонах колена и коллектора имеются съемные защитные панели.

Это канальные аппараты с располагаемым статическим давлением 150 Па. Изготовитель не несет ответственности за производительность и безопасность аппаратов, не присоединенных к каналам. Для оптимальной работы длина канала должна быть в 1,5 раза больше диаметра нагнетательного отверстия. Если аппарат устанавливается без канала, необходимо смонтировать на нагнетательном отверстии защитную решетку, отвечающую местным правилам техники безопасности.

Их радиальные вентиляторы с непосредственным приводом с питанием от однофазной (230 В, 50 Гц) или трехфазной (400 В, 50 Гц) сети имеют следующие характеристики:

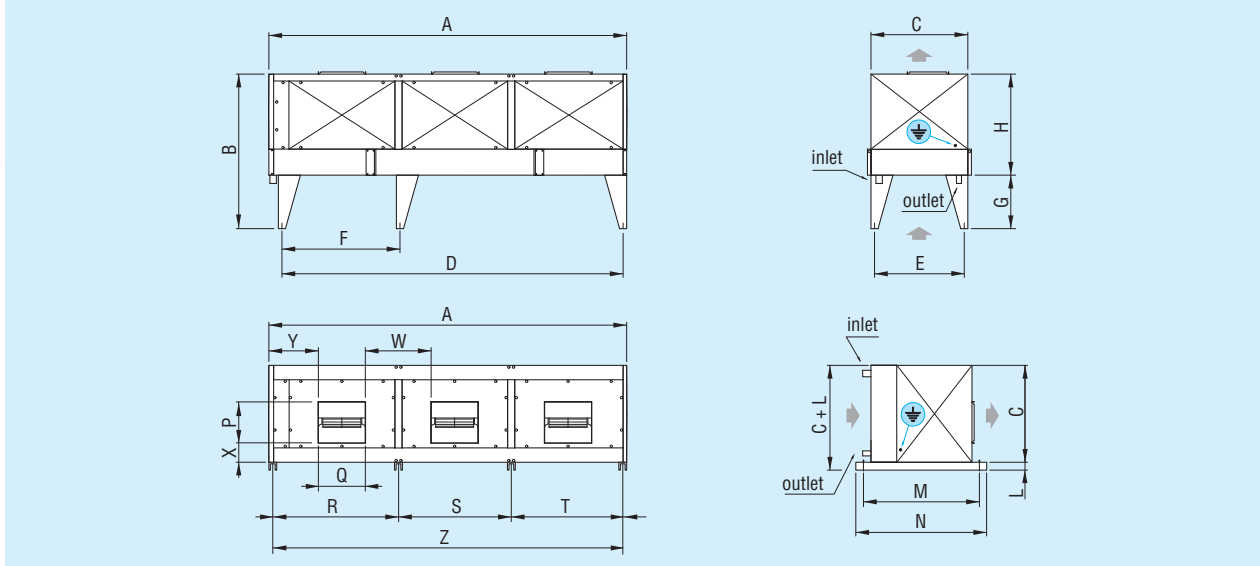
- однофазный типа 9/9, однофазный типа 10/10, трехфазный типа 12/12;
- степень защиты IP 44;
- класс изоляции F;
- встроенное реле тепловой защиты;
- для канальной установки, располагаемое внешнее статическое давление 150 Па.

Двигатели и корпус присоединены к зажиму заземления.

По заказу эти модели могут оснащаться змеевиками и двигателями вентиляторов в особом исполнении.

Дополнительную информацию и сведения о специальных применениях можно получить в нашем техническом отделе.

Dimensional features - Dimensionale Eigenschaften - Размеры



Model.	PCM	M1A	M1B	M1C	M1D	M1G	M1E	M1F	M2A	M2B	M2C	M2D	M2G	M2E	M2F	M3C	M3D	M3G	M3E	M3F	M4E	M4F
Dimensions	A	590	590	760	760	760	1110	1110	1020	1020	1360	1360	1360	2060	2060	1960	1960	1960	3010	3010	3960	3960
Abmessungen	B	1150	1150	1300	1300	1300	1300	1300	1150	1150	1300	1300	1300	1300	1300	1300	1300	1300	1300	1300	1300	1300
Размеры	C	490	490	815	815	815	815	815	490	490	815	815	815	815	815	815	815	815	815	815	815	815
mm	D	465	465	610	610	610	970	970	465	465	1210	120	120	1920	1920	1810	1810	1810	2870	2870	3820	3820
	E	430	430	755	755	755	755	755	430	430	755	755	755	755	755	755	755	755	755	755	755	755
	F	-	-	-	-	-	-	-	-	-	-	-	-	-	-	645	645	645	995	995	1945	1945
	G	450	450	450	450	450	450	450	450	450	450	450	450	450	450	450	450	450	450	450	450	450
	H	700	700	850	850	850	850	850	700	700	850	850	850	850	850	850	850	850	850	850	850	850
	L	30	30	30	30	30	30	30	30	30	30	30	30	30	30	30	30	30	30	30	30	30
	M	760	760	910	910	910	910	910	760	760	910	910	910	910	910	910	910	910	910	910	910	910
	N	800	800	950	950	950	950	950	800	800	950	950	950	950	950	950	950	950	950	950	950	950
	P	268	268	296	296	349	349	349	268	268	296	296	349	349	349	296	296	349	349	349	349	349
	Q	305	305	336	336	399	399	399	305	305	336	336	399	399	399	336	336	399	399	399	399	399
	R	-	-	-	-	-	-	-	-	-	730	730	730	1065	1065	730	730	730	1065	1065	1065	1065
	S	-	-	-	-	-	-	-	-	-	-	-	-	-	-	600	600	600	950	950	950	950
	T	-	-	-	-	-	-	-	-	-	590	590	590	945	945	590	590	590	945	945	945	945
	Z	550	550	720	720	720	1060	1060	980	980	1320	1320	1320	2010	2010	1920	1920	1920	2960	2960	3910	3910
	X	52	52	179	179	161	161	161	52	52	179	179	161	161	161	179	179	161	161	161	161	161
	Y	143	143	282	282	253	415	415	143	143	282	282	253	415	415	282	282	253	415	415	415	415
	W	-	-	-	-	-	-	-	120	120	264	264	201	550	550	264	264	201	550	550	550	550

Options and special versions - Optionen und Sonderausführungen

Дополнительные принадлежности и специальные исполнения



- Compressor housing
- Gehäuse für Verdichter
- Звукоизолирующий кожух компрессора

- Backdraft fan shutters
- Fallklappen
- Прерыватели обратной тяги

Technical features - Technische Eigenschaften - Технические характеристики

Model	Fan motors (voltage and watts at 50 Hz)					Air flow	Added pressure	Capacity ¹⁾	Internal surface	External surface	Inner volume	Connections		Net weight
Modell	Motorventilatoren (Spannung und Watt bei 50 Hz)					Luftmenge	Zusatzdruck	Leistung ¹⁾	Innenoberfläche	Außenoberfläche	Innenvolumen	Anschlüsse		Nettogewicht
Модель	Двигатели вентиляторов (напряжение и мощность при 50 Гц)					Расход воздуха	Внешнее давление	Производительность ¹⁾	Внутренняя поверхность	Наружная поверхность	Вместимость	Соединения		Масса нетто
	N.	230V/1/50Hz	230-400V/3/50Hz	LPA 10m dB(A)	LwA dB(A)	m ³ /h	mm	W	m ²	m ²	l	In (mm)	Out (mm)	kg
M1A	1	9/9 620W	-	39	70	2690 2640 2560 2375	0 5 10 15	7030 6950 6830 6550	1,0	9,7	1,5	22	16	48
M1B	1	9/9 620W	-	39	70	2560 2370 2280 2090	0 5 10 15	9970 9420 9150 8570	1,9	16,5	3,0	22	16	51
M1C	1	10/10 500W	-	40 39 38 37	71 70 69 68	4160 3860 3520 3090	0 5 10 15	12230 11670 11000 10090	2,5	25,3	3,8	22	16	81
M1D	1	10/10 500W	-	40 39 38 37	71 70 69 68	3930 3580 3230 2530	0 5 10 15	16340 15190 13980 11410	4,2	42,2	6,4	28	22	87
M1E	1	-	12/12 1050W	49 48 47 46	80 79 78 77	7590 7040 6560 5960	0 5 10 15	30630 28980 27490 25530	4,8	81,0	9,6	35	28	110
M1F	1	-	12/12 1050W	49 48 47 46	80 79 78 77	7170 6880 6190 5710	0 5 10 15	32950 31000 29000 26990	7,2	121,5	14,4	35	28	123
M1G	1	-	12/12 1050W	49 48 47 46	80 79 78 77	6680 6315 5830 4060	0 5 10 15	24100 23200 21950 16850	5,7	42,2	6,4	28	22	98
M2A	2	9/9 620W	-	42	73	5380 5280 5120 4750	0 5 10 15	14110 13970 13740 13160	2,6	19,4	3,0	22	16	75
M2B	2	9/9 620W	-	42	73	5120 4740 4560 4180	0 5 10 15	19980 18870 18340 17170	5,2	33	6,0	28	22	82
M2C	2	10/10 500W	-	42 41 40 39	74 73 72 71	8320 7720 7040 6180	0 5 10 15	24540 23420 22050 20200	6,8	50,6	7,6	28	22	122
M2D	2	10/10 500W	-	42 41 40 39	74 73 72 71	7860 7160 6460 5060	0 5 10 15	32710 30380 27960 22780	11,3	84,4	12,8	35	28	135
M2E	2	-	12/12 1050W	51 50 49 48	83 82 81 80	15180 14080 13120 11920	0 5 10 15	61370 57990 54950 51010	9,6	162,0	19,2	42	35	188
M2F	2	-	12/12 1050W	51 50 49 48	83 82 81 80	14340 13360 12380 11420	0 5 10 15	65960 62040 58030 56120	14,3	243,0	28,8	42	35	208
M2G	2	-	12/12 1050W	51 50 49 48	83 82 81 80	13360 12630 11660 8120	0 5 10 15	48200 46400 43900 33700	11,3	84,4	12,8	35	28	157
M3C	3	10/10 500W	-	44 43 42 41	76 75 74 73	12480 11580 10560 9270	0 5 10 15	36780 35100 33030 30290	10,2	75,9	11,4	35	28	164
M3D	3	10/10 500W	-	44 43 42 41	76 75 74 73	11790 10740 9690 7590	0 5 10 15	49050 45620 42010 34270	17,0	126,6	19,2	35	28	183
M3E	3	-	12/12 1050W	53 52 51 50	85 84 83 82	22770 21120 19680 17880	0 5 10 15	92180 87160 82580 76640	14,3	243,0	28,8	42	35	266
M3F	3	-	12/12 1050W	53 52 51 50	85 84 83 82	21510 20040 18570 17130	0 5 10 15	98860 92980 86960 80950	21,5	364,5	43,2	54	42	293
M3G	3	-	12/12 1050W	53 52 51 50	85 84 83 82	20040 18945 17490 12180	0 5 10 15	72300 69600 65850 50550	17,0	126,6	19,2	35	28	216
M4E	4	-	12/12 1050W	54 53 52 51	86 85 84 83	30360 28160 26240 23840	0 5 10 15	122810 116060 110030 102080	19,1	324,0	38,4	54	42	344
M4F	4	-	12/12 1050W	54 53 52 51	86 85 84 83	28680 26720 24760 22840	0 5 10 15	132000 124250 116210 108130	28,7	486,0	57,6	54	42	378

1) Capacity referred to canalized models.

1) Leistung in bezug auf kanalisierte Modelle.

1) Производительность относится к канальной установке.



The **PCR** air cooled condensers with EC electronically commutated radial fan motors, have been specifically designed for a wide range of refrigeration and air conditioning applications.

The entire range is equipped with high efficiency coils made from special "AIR INTAKE" profile aluminium fins and inner grooved copper tube, suitable for new generation refrigerants. They are supplied charged with dry air at 2 bars and 2,1 mm fin spacing for the entire range.

In order to modify the air flow position and facilitate servicing/maintenance operations, the side panels and fan shrouds are removable. All models are fitted with mobile protective panels on the return bend and header sides.

Die **PCR** Verflüssiger mit EC Radialventilatoren mit elektronischer Kommutation bieten reichliche Anwendungsmöglichkeiten in der Kühlung und Klimatisierung.

Die sehr leistungsfähigen Wärmeaustauscher, mit der die ganze Serie ausgestattet ist, werden aus Aluminiumlamellen mit Spezialprofil "AIR INTAKE" und innenberippten für die Anwendung der neuen Kältemittel geeigneten Kupferrohren hergestellt. Sie werden mit 2 bar Trockenluft gefüllt geliefert und die ganze Serie hat einen Lamellenabstand von 2,1 mm.

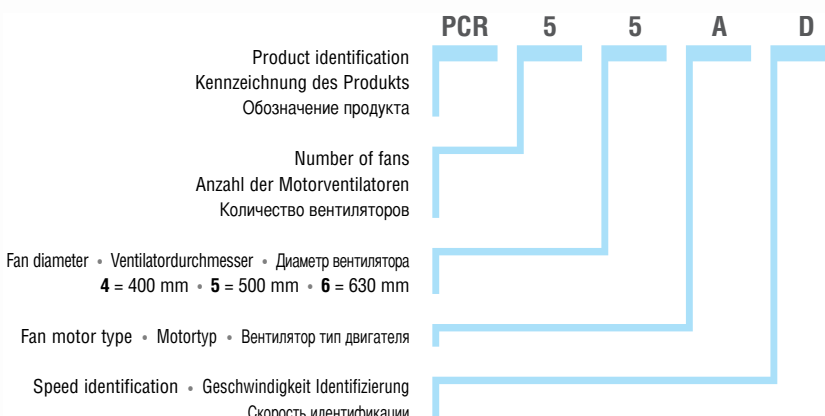
Um die Lage des Luftstroms zu ändern und die innere Reinigung zu erleichtern, sind die Seitenbleche und die Lüfterbleche abnehmbar.

Воздушные конденсаторы **PCR** с EC с электронным радиальными двигателями вентиляторов приводом разработаны для широкого круга холодильных установок и систем кондиционирования воздуха.

Вся серия оборудована рассчитанными на хладагенты нового поколения высокоэффективными змеевиками, изготовленными из медных труб с внутренним оребрением и алюминиевых ребер специального профиля "Air Intake". Шаг ребер для всей серии составляет 2,1 мм. Аппараты поставляются заправленными сухим воздухом под давлением 2 бар.

Для изменения направления потока воздуха и облегчения обслуживания внутренних частей боковые панели и кожух вентилятора сделаны съемными.

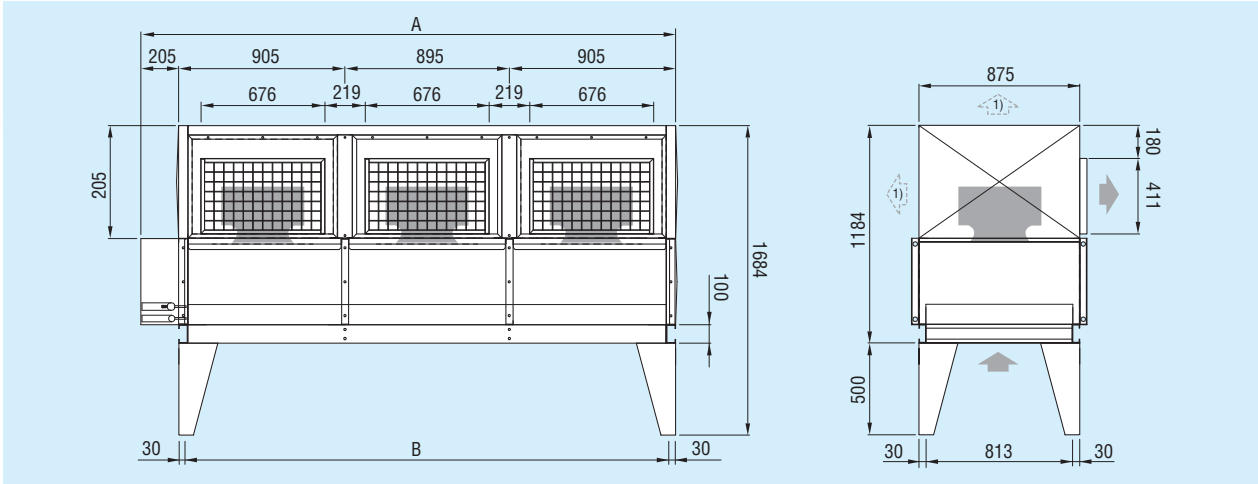
Model identification - Kennzeichnung der Modelle - Структура обозначения модели



Dimensional features - Dimensionale Eigenschaften - Размеры

PCR Ø 400 mm

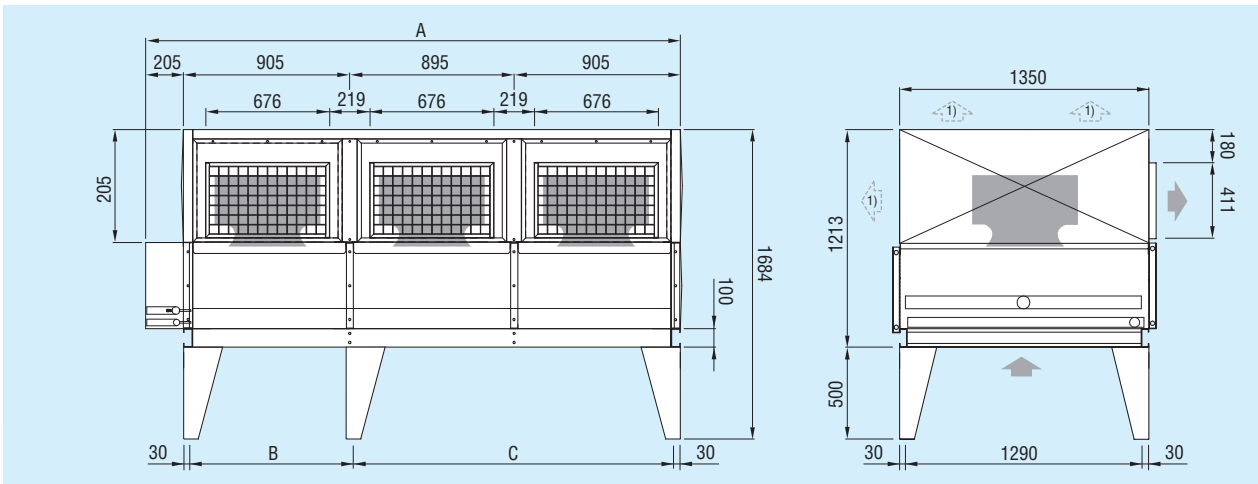
1 - 3 fan motors



Model	Modell	Модель		14	24	34	
Dimensions	Abmessungen	Размеры	mm	A	1120	2015	2910
				B	855	1750	2645

PCR Ø 500 mm

2 - 3 fan motors



Model	Modell	Модель		25	35	
Dimensions	Abmessungen	Размеры	mm	A	2015	2910
				B	1750	885
				C	-	1760

1) To change the air outlet direction simply move the removable panels.

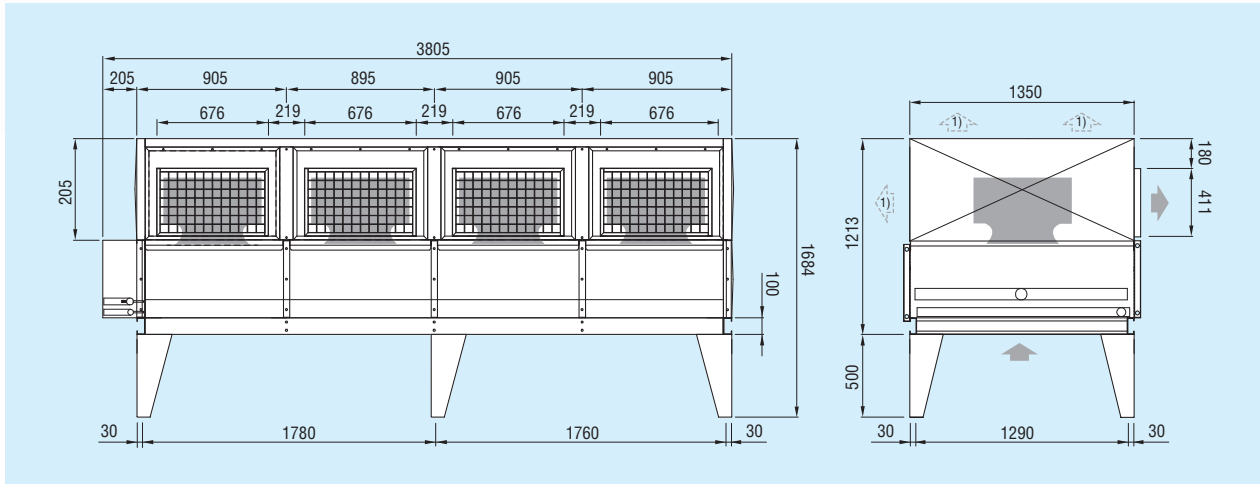
1) Um die Richtung des Luftaustritts zu ändern ist es ausreichend, die abnehmbaren Paneele zu verstellen.

1) Чтобы изменить направление выхода воздуха, достаточно переместить съёмные панели.

Dimensional features - Dimensionale Eigenschaften - Размеры

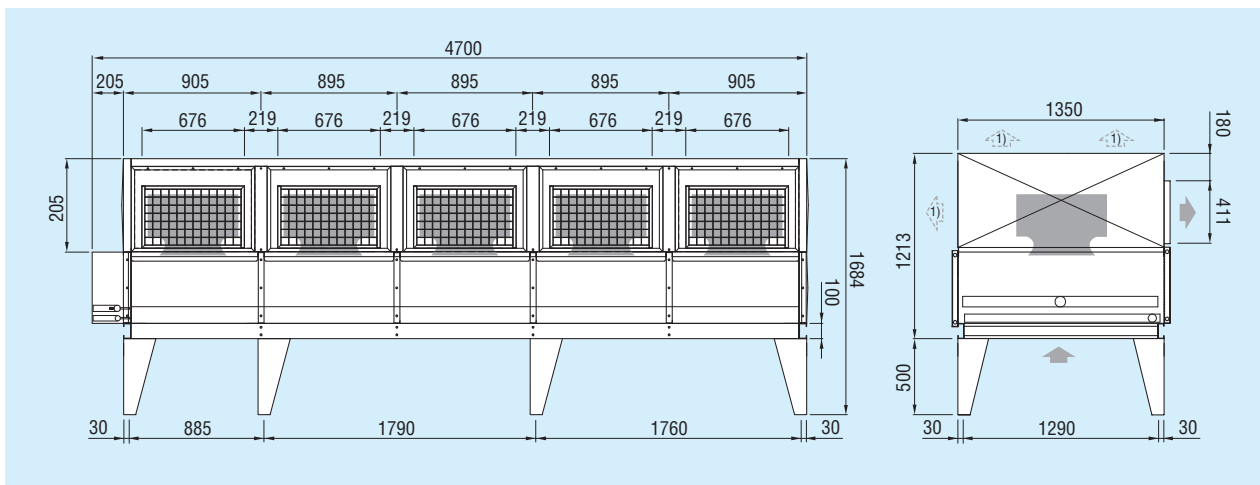
PCR Ø 500 and 630 mm

4 fan motors



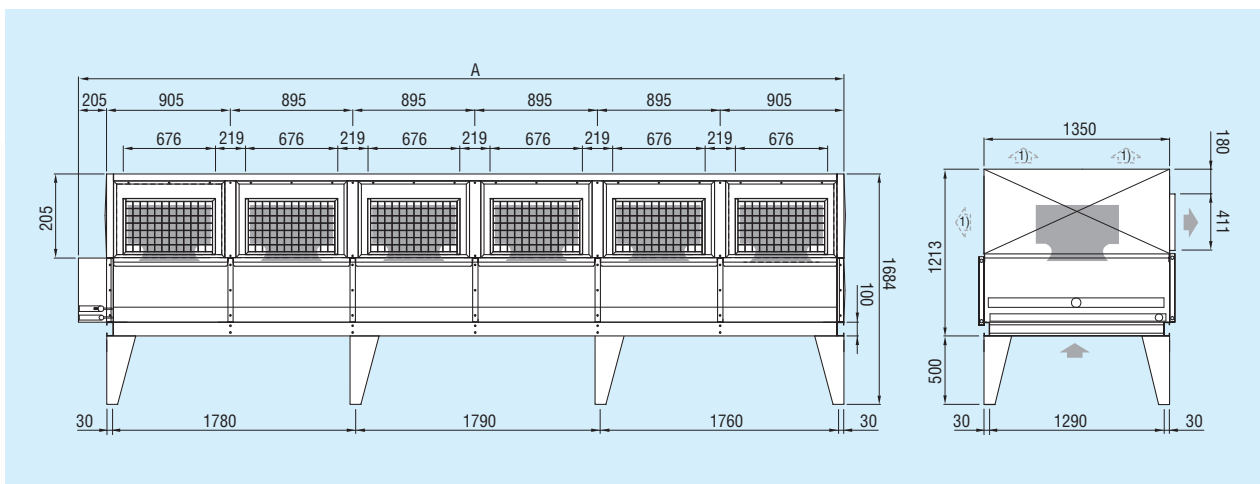
PCR Ø 500 and 630 mm

5 fan motors



PCR Ø 500 and 630 mm

6 fan motors



1) To change the air outlet direction simply move the removable panels.

1) Um die Richtung des Luftaustritts zu ändern ist es ausreichend, die abnehmbaren Paneele zu verstellen.

1) Чтобы изменить направление выхода воздуха, достаточно переместить съёмные панели.

The models have been designed for canalized installation with maximum available static pressure 300 Pa ¹⁾.

The EC external rotor electronically commutated radial fan motors are available in three-phase 380-480V/3/50-60 Hz and having following diameters:

- **400 mm**, 2060 RPM max, insulation class 155, max ambient temp. 50 °C;
- **500 mm**, 1700 RPM max, insulation class 155, max ambient temp. 60°C;
- **630 mm**, 1300 RPM max, insulation class 155, max ambient temp. 55°C.

The designs for the impeller and the backward-curved blades are optimised for an optimal, low-loss flow of air through the impeller without the drastic cross-sectional jumps that cause losses in the impeller. A uniform flow profile without laminar separation results in fewer noise sources and better acoustics.

The impellers are produced from a special composite material, in a single piece without joints. In terms of efficiency, EC motors exceed legally mandated ErP 2015 limits. With these, up to 50% less energy consumption can be achieved in comparison with AC solutions. The EC motor features continuous control with a 0-10 V or PWM input signal, control via an RS-485 interface using the MODBUS RTU protocol is also possible.

The fan motors and casework are predisposed for grounding.

On request the models can be equipped with non-standard coils.

For special applications and further information consult our Technical Dept.

Alle Modelle haben auf der Rohrbogen- und Sammlerseite einen abnehmbaren Schutz.

Alle Modelle sind für den Kanaleinbau mit einer höchstzulässigen externen Pressung von 300 Pa entworfen ¹⁾.

Die EC Radialventilatoren mit elektronischer Kommutation mit Drehstrom 380-480V/3/50-60 Hz verfügbar und besitzen die folgenden Eigenschaften:

- **400 mm**, 2060 RPM max, Isolierklasse 155, max ambient temp. 50 °C;
- **500 mm**, 1700 RPM max, Isolierklasse 155, max ambient temp. 60°C;
- **630 mm**, 1300 RPM max, Isolierklasse 155, max ambient temp. 55°C.

The designs for the impeller and the backward-curved blades are optimised for an optimal, low-loss flow of air through the impeller without the drastic cross-sectional jumps that cause losses in the impeller. A uniform flow profile without laminar separation results in fewer noise sources and better acoustics.

The impellers are produced from a special composite material, in a single piece without joints. In terms of efficiency, EC motors exceed legally mandated ErP 2015 limits. With these, up to 50% less energy consumption can be achieved in comparison with AC solutions. The EC motor features continuous control with a 0-10 V or PWM input signal, control via an RS-485 interface using the MODBUS RTU protocol is also possible.

Die Motorventilatoren und das Gehäuse sind für die Erdung vorbereitet.

Auf Anfrage können die Modelle mit anderen Wärmeaustauschern und Motorventilatoren als die Standardausführung geliefert werden.

Für Sonderanwendungen und zusätzliche Informationen fragen Sie unser technisches Büro um Rat.

У всех моделей на сторонах колена и коллектора имеются съемные защитные панели.

Это канальные аппараты с располагаемым статическим давлением 200 Па ¹⁾.

С внешним ротором ЕС с электронным радиальные двигатели вентиляторов доступны в трехфазных (380-480 В, 50 Гц) и имеют следующие характеристики:

- **400 mm**, 2060 RPM Макс, класс изоляции 155, max ambient temp. 50 °C;
- **500 mm**, 1700 RPM Макс, класс изоляции 155, max ambient temp. 60°C;
- **630 mm**, 1300 RPM Макс, класс изоляции 155, max ambient temp. 55°C.

The designs for the impeller and the backward-curved blades are optimised for an optimal, low-loss flow of air through the impeller without the drastic cross-sectional jumps that cause losses in the impeller. A uniform flow profile without laminar separation results in fewer noise sources and better acoustics.

The impellers are produced from a special composite material, in a single piece without joints. In terms of efficiency, EC motors exceed legally mandated ErP 2015 limits. With these, up to 50% less energy consumption can be achieved in comparison with AC solutions. The EC motor features continuous control with a 0-10 V or PWM input signal, control via an RS-485 interface using the MODBUS RTU protocol is also possible.

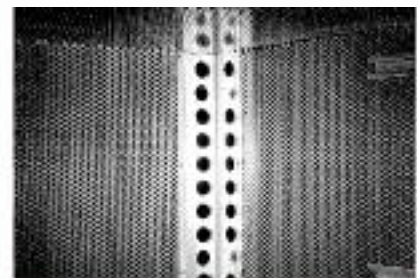
Двигатели и корпус присоединены к зажиму заземления.

По заказу эти модели могут оснащаться змеевиками и двигателями вентиляторов в особом исполнении.

Дополнительную информацию и сведения о специальных применениях можно получить в нашем техническом отделе.

Technical features - Technische Eigenschaften - Технические характеристики

Model	Fan motors					LpA 10 m		Air flow	Added pressure	Capacity 1)	Internal surface	External surface	Inner volume	Connections		Weight
Modell	Motorventilatoren					LpA 10 m		Luftmenge	Zusatzdruck	Leistung 1)	Innenoberfläche	Außenoberfläche	Innen-volumen	Anschlüsse		Weight
Модель	Двигатели вентиляторов					LpA 10 m		Расход воздуха	Внешнее давление	Производительность 1)	Внутренняя поверхность	Наружная поверхность	Вместимость	Соединения		Weight
	N.	Ø mm	RPM	W	A	LpA 10 m	LwA	m³/h	Pa	kW (404A)	m²	m²	l	In (mm)	Out (mm)	Kg
PCR14AD	1	400	1800	592	0,96	43	75	5370	0	26,2	3,2	49	7,3	42	35	190
				614	0,99	43	75	5200	50	26,0						
				645	1,03	43	75	5020	100	25,0						
				681	1,09	41	73	4840	150	24,5						
				721	1,15	41	73	4600	200	23,5						
				799	1,28	41	73	4030	300	21,7						
PCR24AD	2	400	1800	1184	1,92	46	78	10960	0	58,1	6,4	103	15	42	35	390
				1229	1,98	46	78	10600	50	55,7						
				1290	2,07	46	78	10260	100	53,9						
				1363	2,18	44	76	9920	150	52,5						
				1442	2,31	44	76	9460	200	49,8						
				1598	2,56	44	76	8530	300	45,5						
PCR34AD	3	400	1800	1776	2,88	48	80	16440	0	87,2	23	156	23	42	35	600
				1843	2,97	48	80	15920	50	83,6						
				1935	3,1	48	80	15400	100	80,9						
				2044	3,27	46	78	14880	150	78,7						
				2162	3,46	46	78	14200	200	74,8						
				2397	3,84	46	78	12750	300	68,3						
PCR25AD	2	500	1700	3618	5,52	53	85	20200	0	103,3	15	245	37	70	54	420
				3658	5,57	53	85	19730	50	101,4						
				3731	5,67	53	85	19260	100	99,5						
				3832	5,81	52	84	18790	150	97,5						
				3956	6	52	84	18310	200	95,5						
				4252	6,45	52	84	17600	300	92,4						
PCR35AS	3	500	1375	2858	4,36	50	82	25400	0	135,4	23	375	55	70	54	635
				2766	4,33	50	82	24660	50	132,8						
				2646	4,53	50	82	23760	100	129,0						
				2479	4,99	49	81	23160	150	125,5						
				2241	5,74	49	81	22260	200	121,7						
				1453	8,27	49	81	20170	300	111,7						
PCR35AD	3	500	1700	5427	8,28	55	87	30300	0	154,9	23	368	56	70	54	880
				5487	8,35	55	87	29595	50	152,1						
				5596	8,5	55	87	28890	100	149,3						
				5748	8,72	53	85	28185	150	146,2						
				5934	9	53	85	27465	200	143,2						
				6378	9,68	53	85	26400	300	138,6						
PCR45AD	4	500	1700	7236	11,04	56	88	40400	0	206,5	30	490	74	70	54	880
				7315	11,13	56	88	39460	50	202,8						
				7462	11,33	56	88	38520	100	199,1						
				7664	11,63	54	86	37580	150	194,9						
				7912	12	54	86	36620	200	191,0						
				8504	12,9	54	86	35200	300	184,8						
PCR46AD	4	630	1300	7116	11,72	55	87	56200	0	267,8	30	490	74	70	54	900
				7618	12,81	55	87	54520	50	262,0						
				8098	13,73	55	87	53400	100	258,2						
				8552	14,49	54	86	51185	150	250,7						
				8975	15,11	54	86	50075	200	246,9						
				9715	15,94	54	86	45630	300	235,4						
PCR55AD	5	500	1700	9045	13,8	57	89	50500	0	258,1	38	625	92	70	54	1175
				9144	13,92	57	89	49325	50	253,5						
				9327	14,17	57	89	48150	100	248,8						
				9580	14,54	56	88	46975	150	243,6						
				9891	15	56	88	45775	200	238,7						
				10630	16,13	56	88	44000	300	231,1						
PCR56AD	5	630	1300	8895	14,65	56	88	70250	0	334,7	38	625	92	70	54	1200
				9523	16,02	56	88	68150	50	327,4						
				10123	17,17	56	88	66750	100	322,8						
				10690	18,12	55	87	63981,25	150	313,4						
				11219	18,88	55	87	62593,75	200	308,6						
				12144	19,93	55	87	57037,5	300	294,2						
PCR66AD	6	630	1300	10674	17,58	57	89	84300	0	401,6	45	735	111	2 x 70	2 x 54	1500
				11428	19,22	57	89	81780	50	392,9						
				12148	20,6	57	89	80100	100	387,4						
				12828	21,74	56	88	76777,5	150	376,0						
				13463	22,66	56	88	75112,5	200	370,3						
				14573	23,92	56	88	68445	300	353,1						



The **PKE** air cooled condensers with axial fan motors are suitable in a wide range of refrigeration and air conditioning applications.

The entire range is equipped with high efficiency coils made from special "AIR INTAKE" profile aluminium fins and inner grooved copper tube, suitable for new generation refrigerants. They are supplied charged with dry air at 2 bars and 2,1 mm fin spacing for the entire range.

The casework for these models is completely made from prepainted galvanised metal sheet. All models are equipped with a special soundproof compartment to accommodate the compressor (not supplied). Given the particular structure of this space quiet operation is ensured.

External rotor type axial fan motors employed have the following features:

- Ø 630 mm, three-phase 400V/3/50 Hz with epoxy coated steel fan guard;
- 4 - 6 - 8 - 12 poles;

Die luftgekühlten Verflüssiger **PKE** mit Axialventilatoren bieten reichliche Anwendungsmöglichkeiten in der Kühlung und Klimatisierung.

Die sehr leistungsfähigen Wärmeaustauscher, mit der die ganze Serie ausgestattet ist, werden aus Aluminiumlamellen mit Spezialprofil "AIR INTAKE" und innenberippten für die Anwendung der neuen Kältemittel geeigneten Kupferrohren hergestellt. Sie werden mit 2 bar Trockenluft gefüllt geliefert und die ganze Serie hat einen Lamellenabstand von 2,1 mm.

Das Gehäuse dieser Produkte ist komplett aus vorbeschichtetem verzinkten Stahlblech hergestellt. Die Modelle sind mit einem speziellen schalldichten Raum ausgestattet, um die Verdichtereinheit (nicht mitgeliefert) aufzunehmen. Dank der besonderen Form dieses Raumes wird die höchste Geräuschlosigkeit garantiert.

Die angewandten Axialmotorventilatoren mit Außenrotor besitzen die folgenden Eigenschaften:

- Durchmesser 630 mm, Drehstrom 400V/3/50 Hz und Schutzgitter aus Stahl mit Epoxydlack behandelt;

Воздушные конденсаторы **PKE** с осевыми вентиляторами разработаны для широкого круга холодильных установок и систем кондиционирования воздуха.

Вся серия оборудована рассчитанными на хладагенты нового поколения высокоэффективными змеевиками, изготовленными из медных труб с внутренним оребрением и алюминиевых ребер специального профиля "Air Intake". Шаг ребер для всей серии составляет 2,1 мм. Аппараты поставляются заправленными сухим воздухом под давлением 2 бар.

Корпуса этих моделей изготовлены из оцинкованных окрашенных стальных листов.

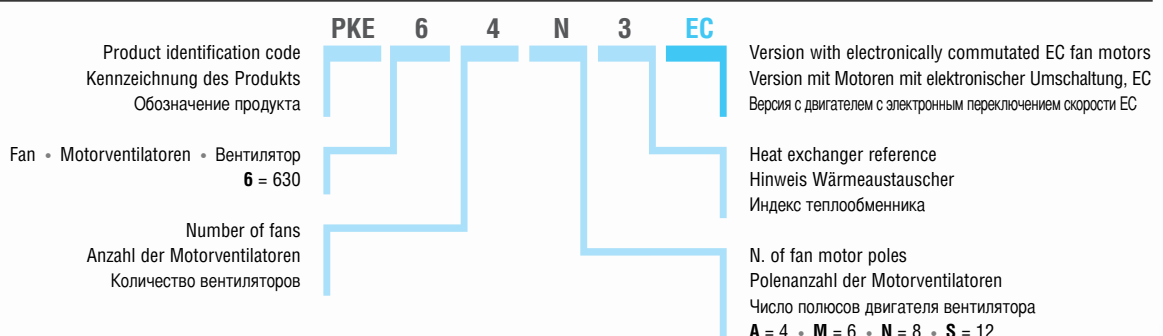
Все модели оснащены звукоизолирующим кожухом для монтажа компрессора (в поставку не входит). Это обеспечивает малошумную работу агрегата.

Осевые вентиляторы с внешним ротором имеют следующие характеристики:

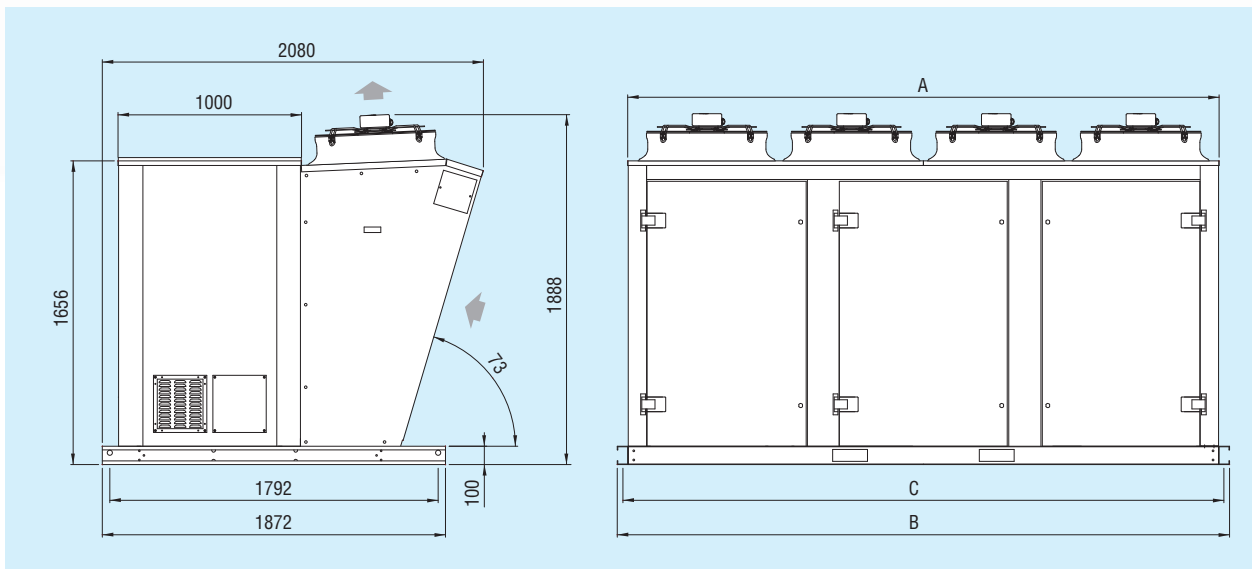
- \varnothing 630 мм, три фазы, 400 В, 50 Гц, стальная с эпоксидным покрытием защитная решетка;

PKE

Model identification - Kennzeichnung der Modelle - Структура обозначения модели



Dimensional features - Dimensionale Eigenschaften - Размеры



Model	Modell	Модель		63x2	63x3	64x3	64x4	65x3	65x4	
Dimensions	Abmessungen	Размеры	mm	A	2440	2440	3230	3230	4010	4010
				B	2550	2550	3340	3340	4130	4130
				C	2490	2490	3280	3280	4070	4070

- IP 54 protection grade;
- class F insulation;
- internal thermal contact protection.

The optional high efficiency EC fan motors have the following features:

- IP 54 protection grade;
- class B insulation;
- built-in electronic protection;
- speed regulator with 0-10V signal;
- additional speed regulator with MODBUS system;
- min / max operating temperature -25/60 °C.

The fan motors and casework are predisposed for grounding.

On request the models can be equipped with non-standard coils and fan motors.

Select units with non-published conditions with the "Scelte" selection program.

For special applications and further information consult our Technical Dept.

- 4 - 6 - 8 - 12 Pole;
- Schutzgrad IP 54;
- Isolierklasse F;
- Innerer Temperaturwächter;

Die hochleistungsfähigen, optionalen EC-Motorventilatoren haben folgende technische Merkmale:

- Schutzgrad IP 54;
- Isolierungs-kategorie B;
- Mit integrierter, elektronischer Schutzvorrichtung;
- Geschwindigkeitsregulierung mit Signal 0-10V;
- Zusätzliche Geschwindigkeitsregulierung mit MODBUS-System.
- Min./max. Betriebstemperatur -25/60 °C.

Die Motorventilatoren und das Gehäuse sind für die Erdung vorbereitet.

Auf Anfrage können die Modelle mit anderen Wärmeaustauschern und Motorventilatoren als die Standardausführung geliefert werden.

Wählen Sie die Modelle, die nicht mit im Katalog angegebenen Standardbedingungen funktionieren, mit unserem Programm „Scelte“ aus.

Für Sonderanwendungen und zusätzliche Informationen fragen Sie unser technisches Büro um Rat.

- 4 - 6 - 8 - 12 полюсов;
- степень защиты IP 54;
- класс изоляции F;
- внутреннее реле тепловой защиты.

Дополнительные факультативные высокоэффективные моторвентиляторы ЕС с двойной скоростью обладают следующими характеристиками:

- степень защиты IP 54;
- класс изоляции В;
- встроенная электронная защита;
- регулировка скорости сигналом 0-10 V;
- дополнительная регулировка скорости с помощью системы MODBUS;
- рабочая температура мин./макс. -25/+60 °C

Двигатели и корпус присоединены к зажиму заземления.

По заказу эти модели могут оснащаться змеевиками и двигателями вентиляторов в особом исполнении.

Подбор моделей для условий, не вошедших в каталог, производится посредством программы "Scelte".

Дополнительную информацию и сведения о специальных применениях можно получить в нашем техническом отделе.

Technical features - Technische Eigenschaften - Технические характеристики

Model	PKE	63A2		63A3		63A4		-		64A3		64A4		-		65A3		65A4	
		Delta	Star	Delta	Star	Delta	Star	-	-	Delta	Star	Delta	Star	-	-	Delta	Star	Delta	Star
Connection								-	-					-	-				
Capacity	ΔT = 15K (kW)	105	100	134	126	151	141	-	-	179	169	202	188	-	-	225	212	253	236
Air flow	m ³ /h	43520	39570	41890	37750	39950	35940	-	-	55860	50340	53270	47920	-	-	69830	62920	66590	59900
RPM		1380	1140	1380	1140	1380	1140	-	-	1380	1140	1380	1140	-	-	1380	1140	1380	1140
Actual power	W	4320	3360	4320	3360	4320	3360	-	-	5760	4480	5760	4480	-	-	7200	5600	7200	5600
Nominal power	W	4950	3450	4950	3450	4950	3450	-	-	6600	4600	6600	4600	-	-	8250	5750	8250	5750
Total absorption	A	9,3	6	9,3	6	9,3	6	-	-	12,4	8	12,4	8	-	-	15,5	10	15,5	10
LpA 10m	dB(A)	58	53	58	53	58	53	-	-	59	55	59	55	-	-	60	56	60	56
Connections	In/Out (mm)	42/35		54/42		54/42		-		54/42		54/42		-		54/42		70/54	
Efficiency class		E	E	D	D	D	D	-	-	D	D	D	D	-	-	D	D	D	D

Model	PKE	63M2		63M3		63M4		64M2		64M3		64M4		65M2		65M3		65M4	
		Delta	Star	Delta	Star	Delta	Star	Delta	Star	Delta	Star	Delta	Star	Delta	Star	Delta	Star	Delta	Star
Connection																			
Capacity	ΔT = 15K (kW)	81,7	73,5	97,5	85,3	104	89	109	97,9	130	114	139	119	136	122	163	142	174	148
Air flow	m ³ /h	27120	22680	25310	20940	23770	19450	36160	30240	33747	27920	31693	25933	45200	37800	42183	34900	39617	32417
RPM		900	720	900	720	900	720	900	720	900	720	900	720	900	720	900	720	900	720
Actual power	W	1860	1320	1860	1320	1860	1320	2480	1760	2480	1760	2480	1760	3100	2200	3100	2200	3100	2200
Nominal power	W	1860	1320	1860	1320	1860	1320	2480	1760	2480	1760	2480	1760	3100	2200	3100	2200	3100	2200
Total absorption	A	3,75	2,16	3,75	2,16	3,75	2,16	5	2,88	5	2,88	5	2,88	6,25	3,6	6,25	3,6	6,25	3,6
1) Nominal power EC	W	1140	660	1140	660	1140	660	1520	880	1520	880	1520	880	1900	1100	1900	1100	1900	1100
1) Total absorpt. EC	A	1,8	1,2	1,8	1,2	1,8	1,2	2,4	1,6	2,4	1,6	2,4	1,6	3	2	3	2	3	2
LpA 10m	dB(A)	48	43	48	43	48	43	49	45	49	45	49	45	50	46	50	46	50	46
Connections	In/Out (mm)	42/35		54/42		54/42		54/42		54/42		54/42		54/42		54/42		70/54	
Efficiency class		D	C	C	C	C	C	D	C	C	C	C	C	D	C	C	C	C	C

Model	PKE	63N2		63N3		63N4		64N2		64N3		64N4		65N2		65N3		65N4	
		Delta	Star	Delta	Star	Delta	Star	Delta	Star	Delta	Star	Delta	Star	Delta	Star	Delta	Star	Delta	Star
Connection																			
Capacity	ΔT = 15K (kW)	59,6	51,4	68,4	56,5	70,9	57,1	79,5	68,5	91,2	75,3	94,6	76,1	99,3	85,6	114	94,1	118	95,2
Air flow	m ³ /h	16760	13500	15700	12380	14860	11630	22340	18000	20940	16500	19810	15500	27930	22500	26170	20630	24770	19380
RPM		650	480	650	480	650	480	650	480	650	480	650	480	650	480	650	480	650	480
Actual power	W	705	420	705	420	705	420	940	560	940	560	940	560	1175	700	1175	700	1175	700
Nominal power	W	705	420	705	420	705	420	940	560	940	560	940	560	1175	700	1175	700	1175	700
Total absorption	A	1,65	0,81	1,65	0,81	1,65	0,81	2,2	1,08	2,2	1,08	2,2	1,08	2,75	1,35	2,75	1,35	2,75	1,35
1) Nominal power EC	W	420	195	420	195	420	195	560	260	560	260	560	260	700	325	700	325	700	325
1) Total absorpt. EC	A	1,8	0,9	1,8	0,9	1,8	0,9	2,4	1,2	2,4	1,2	2,4	1,2	3	1,5	3	1,5	3	1,5
LpA 10m	dB(A)	36	29	36	29	36	29	37	30	37	30	37	30	38	31	38	31	38	31
Connections	In/Out (mm)	42/28		42/28		42/28		42/35		42/35		42/35		54/42		54/42		54/42	
Efficiency class		B	A	B	A	B	A	B	A	B	A	B	A	B	A	B	A	B	A

Model	PKE	63S2		63S3		63S4		64S2		64S3		64S4		65S2		65S3		65S4	
		Delta	Star	Delta	Star	Delta	Star	Delta	Star	Delta	Star	Delta	Star	Delta	Star	Delta	Star	-	-
Connection																			
Capacity	ΔT = 15K (kW)	49,2	39,7	53	41,7	52,8	39,7	65,6	53	70,7	55,7	70,3	53	82	66,2	88,4	69,6	87,9	66,2
Air flow	m ³ /h	12710	9510	11480	8680	10650	7860	16950	12680	15300	11580	14200	10480	21190	15840	19130	14470	17750	13090
RPM		420	310	420	310	420	310	420	310	420	310	420	310	420	310	420	310	420	310
Actual power	W	330	180	330	180	330	180	440	240	440	240	440	240	550	300	550	300	550	300
Nominal power	W	330	180	330	180	330	180	440	240	440	240	440	240	550	300	550	300	550	300
Total absorption	A	0,81	0,36	0,81	0,36	0,81	0,36	1,08	0,48	1,08	0,48	1,08	0,48	1,35	0,6	1,35	0,6	1,35	0,6
1) Nominal power EC	W	195	120	195	120	195	120	260	160	260	160	260	160	325	200	325	200	325	200
1) Total absorpt. EC	A	1,05	0,75	1,05	0,75	1,05	0,75	1,4	1	1,4	1	1,4	1	1,75	1,25	1,75	1,25	1,75	1,25
LpA 10m	dB(A)	27	21	27	21	27	21	28	22	28	22	28	22	29	23	29	23	29	23
Connections	In/Out (mm)	42/28		42/28		42/28		42/35		42/35		42/35		54/42		54/42		54/42	
Efficiency class		A	A+	A+	A+	A+	A+	A	A+	A+	A+	A	A+	A	A+	A+	A+	A	A+

Common data		63A2	63A3	63A4	64A3	64A4	65A3	65A4
Fan motors	n° x Ø mm	3 x 630	3 x 630	3 x 630	4 x 630	4 x 630	4 x 630	5 x 630
Internal surface	m ²	11,3	17,0	22,6	15,1	22,9	30,5	18,8
External surface	m ²	190	285	387	253	387	517	317
Inner volume	dm ³	21,8	32,7	44,2	29,1	44,2	59	36,3
Weight	kg	653	685	720	760	818	860	940

1) Option.

1) Option.

1) Вариант

Sound levels - Schallpegel - Шумовые характеристики

The LwA sound power levels in dB (A) and the detailed frequency figures for the different PKE models are stated in Tab. 1. For a more accurate estimate of the sound pressure levels use the sound power levels considering the directivity and the environment in which the model is installed.

In der Tab. 1 sind die Schalleistungspegel LwA in dB (A) und die Frequenzen der PKE Modelle angegeben. Um eine genaue Schätzung der Schalldruckpegel zu erhalten, sollen die Schalleistungspegel in Anbetracht der Normen und der Aufstellungsumgebung des Modells anwendet werden.

Корректированные уровни звуковой мощности моделей PKE и уровни звуковой мощности в полосах частот указаны в табл. 1. Для более точной оценки уровня шума учитывайте направленность и акустические условия, в которых будет работать модель.

Tab. 1 | Sound power levels dB (A) for models with 3 fan motors - Schalleistungspegel dB (A) für Modelle mit 3 Ventilatoren
Уровни звуковой мощности для моделей с 3 двигателями вентилятора

Fan motor Motorventilatoren Двигатели вентиляторов	Nr. poles Nr. Polen Полюса n°	Connection Anschluss Соединения	LwA	125 Hz	250 Hz	500 Hz	1kHz	2kHz	4kHz	8kHz
Ø 630 mm	A	Δ	91	70	80	82	87	86	82	74
		Y	87	71	77	77	82	81	77	69
	M	Δ	81	78	71	70	68	72	72	66
		Y	74	72	65	63	63	65	66	58
	N	Δ	67	64	55	54	59	57	57	42
		Y	61	58	50	53	52	52	51	41
	S	Δ	69	59	41	55	52	52	49	39
		Y	52	32	48	44	45	39	26	16

The sound power level of models with several fan motors can be calculated with the following formula or by adding the figures of Tab. 3.

Der Schalleistungspegel der Modelle mit mehreren Ventilatoren kann mit der folgenden Formel oder durch Summierung der Werte der Tab. 3 berechnet werden.

Уровни звуковой мощности для моделей с несколькими вентиляторами рассчитываются по следующей формуле или прибавлением коэффициента из таблицы 3.

$$L_w = L_{w3} + 10 \log\left(\frac{n}{3}\right)$$

LW = Sound power level for models with n fan motors.

LW = Schalleistungspegel für Modell mit n Ventilatoren.

LW = Уровень звуковой мощности для моделей с n вентиляторами.

LW3 = Sound power level for models with 3 fan motors.

LW3 = Schalleistungspegel für Modell mit 3 Ventilatoren.

LW3 = Уровень звуковой мощности для моделей с 3 вентиляторами.

n = Number of fan motors.

n = Anzahl der Ventilatoren.

n = Количество вентиляторов

Tab. 2 | Correction factor for models with more than one fan motor - Korrektur für Modelle mit mehreren Ventilatoren
Поправочный коэффициент для моделей с несколькими двигателями вентиляторов

dB (A)	+0	+1	+2
n	3	4	5

Tab. 3 | Sound pressure correction factors based on distance - Korrektur Schalldruckpegel von der Entfernung abhängig
Коэффициенты коррекции звукового давления по расстоянию

Distance	Entfernung	Расстояние	d (m)	1	2	3	4	5	10	15	20	40	60	80
Fan Motors	Motoren	Двигатели вентиляторов	Ø 630 mm	+14	+10	+8	+6	+5	0	-3	-5	-11	-15	-17

Options and special versions - Optionen und Sonderausführungen - Дополнительные принадлежности и специальные исполнения



- Fan motors Ø 710 mm
- Motorventilatoren Ø 710 mm
- Вентилятор Ø 710 mm
- Compressor housing 1500 mm
- Gehäuse für Verdichter 1500 mm
- Звукоизолирующий кожух компрессора 1500 mm



The **EG** project was created with the intent of incorporating the latest international directives that aim to mitigate climate change due to global warming. Thanks to this technological platform, we are able to offer comprehensive ranges of dry coolers, gas coolers and condensers, the latter can operate with all the refrigerants currently available on the market and with futures ones.

The EG platform is future-ready for possible energy directive evolutions, thanks to its innovative modular construction and adaptable design.

The EG condensers are designed according to the directive EU directive No. 517/2014 (F-GAS) regulating fluorinated gases, calling for the reduction of HFC refrigerants, and the requirements of the ErP 2015 directive.

This range was developed to cover a wide variety of applications in the air conditioning and refrigeration sectors. Thanks to an improved heat dissipation capacity combined with reduced sound emissions and minimum amount of refrigerant required, the EG range is a reference point in the market.

Das **EG** Projekt wurde mit der Absicht entwickelt, die neuesten internationalen Richtlinien einzubeziehen, die darauf abzielen, die Auswirkungen des Klimawandels aufgrund der globalen Erwärmung abzuschwächen. Dank dieser technologischen Plattform können wir eine komplette Produktpalette an Trockenkühlern, Gaskühlern und Kondensatoren anbieten. Die letzteren funktionieren mit allen heute verfügbaren Kühlern sowie mit zukünftigen Modellen.

Die EG-Plattform ist dank ihrer innovativen modularen Struktur und Flexibilität in der Ausführung zukunftsorientiert was mögliche Entwicklungen der Energierichtlinien betrifft.

Die EG-Kondensatoren sind gemäß der Richtlinie ausgelegt EU-Richtlinie Nr. 517/2014 (F-GAS) zur Regulierung und Reduzierung fluorierter Gase (FKW) und sind gemäß der Richtlinie ErP 2015 hergestellt. Diese Produktreihe wurde für eine Vielzahl von Anwendungen der Klima- und Kältetechnik entwickelt. Dank einer verbesserten Wärmeabfuhrkapazität mit reduzierten Geräuschemissionen und minimaler Kältemittelmenge setzt die EG-Reihe einen Maßstab auf dem Markt.

Проект **EG** был разработан с целью включения последних международных директив, направленных на смягчение последствий изменения климата в результате глобального потепления. Благодаря этой технологической платформе мы можем предложить полный спектр сухих охладителей, газоохладителей и конденсаторов. Они работают со всеми имеющимися в настоящее время хладагентами, а также с теми, которые будут представлены в будущем.

Благодаря своей инновационной модульной концепции и гибкости дизайна, платформа EG имеет потенциал соответствовать будущим нововведениям в области энергопотребления.

Конденсаторы EG сконструированы в соответствии с директивой ЕС № 517/2014 (F-GAS), которая регулирует использование и сокращение фторированных газов (HFC), и разработаны в соответствии с директивой Erp 2015 года. Серия была разработана для широкого спектра применений в области кондиционирования и охлаждения. Увеличенная мощность рассеивания тепла в сочетании с уменьшением шумовых выбросов и минимальным количеством требуемого хладагента ставит EG на передовые позиции рынка.

Model identification - Kennzeichnung der Modelle - Структура обозначения модели

Range	Type	Fan diameter	Number of fan motor rows	Number of fan motors per row	Fan motor connection	Noise level	Coil rows	Module	Tubes per circuit	Air direction
EG	K	8	2	5	D	N	4	A	2	V
	K = Condenser F = R410A Condenser	5 = 500 mm 6 = 630 mm 7 = 710 mm 8 = 800 mm 9 = 910 mm 1 = 1000 mm	from 1 to 2	from 1 to 8	D = Delta S = Star M = Single-phase E = EC 3-phase F = EC 1-phase	N = Normal M = Medium L = Low S = Silent	from 1 to 5	A B C D E F G H L M	from 1 to 99	H Horizontal V Vertical

The EG condenser range is equipped with high-efficiency heat exchangers with geometries that guarantee an average reduction of the internal volumes of 40% compared to the past.

The heat exchangers are made from special profile "AIR INTAKE" aluminum fins and reduced diameter inner grooved copper tubes. They are suitable for low GWP (Global Warming Potential) transitional refrigerants and are supplied charged with dry air at 2 bar.

The fin spacing for the entire range is 2,1 mm.

This range can be equipped with the most suitable types of fan motors available on the market, from the traditional AC external rotor type to the electronically commutated EC fan motors, together with the latest generation of diffusers and combined aerualic systems.

Die hocheffizienten Wärmetauscher in den EG-Kondensatoren verwenden eine neue Formgebung, die im Vergleich vorherigen Modellen eine Reduzierung von durchschnittlich 40% der inneren Ausmaße garantieren. Die Wärmetauscher sind aus Aluminiumlamellen mit Spezialprofil „AIR INTAKE“ und innenberippten Kupferrohren hergestellt. Sie sind für die modernen Kältemittel mit geringem GWP (Treibhauspotential) geeignet und werden mit einer Ladung trockner Druckluft (2 bar) geliefert.

Der Lamellenabstand für die gesamte Serie beträgt 2,1 mm.

Die EG-Reihe kann mit den am Markt am besten geeigneten Ventilatormotoren ausgerüstet werden, von herkömmlichen Wechselstrommotoren mit Außenrotor bis hin zu elektronisch geschalteten Elektroventilatoren. Zusätzlich kann man die neueste Generation von Diffusoren und kombinierten Lüftungssystemen anschließen.

Высокоэффективные обменники, применяемые в конденсаторах EG, используют новые геометрии, способные обеспечить последовательное сокращение внутренних объемов в среднем на 40% по сравнению с прошлым. Обменники изготовлены из алюминиевых ребер специального профиля "Air Intake" и медных трубок с внутренней резьбой. Они могут работать с новыми хладагентами с низким ПГП (Global Warming Potential) и воздушными нагрузками сухого давления (2 бар).

Расстояние между ребрами составляет 2,1 мм для всей гаммы.

Гамма EG может быть оснащена наиболее подходящими электровентиляторами, доступными на рынке - от традиционных вентиляторов, работающих на переменном токе с внешним ротором, до электронно-коммутируемых ЕС. При сочетании с другими системами, можно также устанавливать громкоговорители и аэралогические системы последнего поколения.

The standard fan motors proposed vary according to diameter and speed. Technical features:

- **Ø 500 mm:** (poles) 4, 6, 8, 12;
- **Ø 630 mm:** (poles) 4, 6, 8, 12;
- **Ø 710 mm:** (poles) 4, 6;
- **Ø 800 mm:** (poles) 6, 8 strengthened, 8; 12 ¹⁾, 12 slowed ²⁾, 12 ultra-slowed;
- **Ø 910 mm:** (poles) 6 strengthened, 6, 8, 12;
- **Ø 1000 mm:** (poles) 6, 2, 12 slowed;
- three-phase 400V/3/50Hz dual velocity (Delta/Star);
- die-cast aluminum or hybrid aluminum/technopolymer fan blades, with optimized sickle shaped profile;
- protection grade: IP 54;
- thermal insulation class: 155;
- Internal thermal contact protection;
- epoxy coated steel fan guards.

The EG condenser range is divided into three main low refrigerant content coil configurations.

1. LOW CHARGE

- Two rows of fan motors
Ø 500, Ø 630, Ø 710 mm.
From 2 to 10 fan motors.
- Single and two rows of fan motors
Ø 800, Ø 910, Ø 1000 mm.
From 1 to 16 fan motors.

Capacities from 18,5 kW to 1516 kW according to EN 327.

2. EXTRA LOW CHARGE

- Single row of fan motors
Ø 500, Ø 630, Ø 710 mm.
From 1 to 5 fan motors.

Capacities from 9,7 kW to 285 kW according to EN 327.

3. ULTRA LOW CHARGE (as option)

- Single row of fan motors
Ø 500, Ø 630 mm.
From 1 to 2 fan motors
modules "A" e "B".

Capacities from 9,7 kW to 100 kW according to EN 327.

1-2) EC version only.

Die angebotenen Standard-Motorventilatoren unterscheiden sich hinsichtlich Durchmesser und Drehzahl. Technische Eigenschaften:

- **Ø 500 mm:** (Pole) 4, 6, 8, 12;
- **Ø 630 mm:** (Pole) 4, 6, 8, 12;
- **Ø 710 mm:** (Pole) 4, 6;
- **Ø 800 mm:** (Pole) 6, 8 verstärkt, 8; 12 ¹⁾, 12 Schlupfversion ²⁾, 12 ultra-Schlupfversion;
- **Ø 910 mm:** (Pole) 6 leistungsstärker, 6, 8, 12;
- **Ø 1000 mm:** (Pole) 6, 2, 12 Schlupfversion;
- Drei Phasen 400V/3/50Hz doppelte Drehgeschwindigkeit (Delta/Star);
- Flügel aus Aluminium-Druckguss oder in Version Hybridaluminium/Technopolymer mit optimiertem Sichelprofil;
- Schutzgrad: IP 54;
- Wärmedämmklasse: 155;
- Innere Temperaturwächter;
- Schutzgitter aus mit Epoxylack behandeltem Stahl.

Die Serie der EG-Kondensatoren wird in drei Konfigurationen mit geringem Gehalt an Kältemittel angeboten.

1. LOW CHARGE

- Zwei Reihen von Motorventilatoren
Ø 500, Ø 630, Ø 710 mm.
2 bis 10 Motorventilatoren
- Einzelne oder doppelte Reihe von Motorventilatoren
Ø 800, Ø 910, Ø 1000 mm.
1 bis 16 Motorventilatoren

Kapazität von 18,5 kW bis 1516 kW gemäß EN 327.

2. EXTRA LOW CHARGE

- Einzelne Reihe von Motorventilatoren
Ø 500, Ø 630, Ø 710 mm.
1 bis 5 Motorventilatoren

Kapazität von 9,7 kW bis 285 kW gemäß EN 327.

3. ULTRA LOW CHARGE (option)

- Einzelne Reihe von Motorventilatoren
Ø 500, Ø 630 mm.
1 bis 2 Motorventilatoren, Module „A“ und „B“.

Kapazität von 9,7 kW bis 100 kW gemäß EN 327.

1-2) EC version only.

Предлагаемые стандартные электровентиляторы отличаются в зависимости от диаметра и скорости вращения. Ниже приведены технические характеристики:

- **Ø 500 мм:** (полюса) 4, 6, 8, 12;
- **Ø 630 мм:** (полюса) 4, 6, 8, 12;
- **Ø 710 мм:** (полюса) 4, 6;
- **Ø 800 мм:** (полюса) 6, 8 с повышенной мощностью, 8; 12 ¹⁾, 12 с замедленным ходом ²⁾, 12 с ультра-замедленным ходом;
- **Ø 910 мм:** (полюса) 6 с повышенной мощностью, 6, 8, 12;
- **Ø 1000 мм:** (полюса) 6, 2, 12 с замедленным ходом;
- трехфазный 400В/3/50Гц с двойной скоростью (Delta/Star);
- лезвия из литого под давлением алюминия или в гибридной версии из алюминия/технополимера, с оптимизированными профилями;
- степень защиты: IP 54;
- класс теплоизоляции: 155;
- термоконтакты внутренней защиты;
- защитные решетки из стали, обработанные эпоксидным лаком.

Гамма конденсаторов EG предлагается в трех конфигурациях с низким содержанием хладагента.

1. LOW CHARGE

- Два ряда электровентиляторов
Ø 500, Ø 630, Ø 710 мм.
От 2 до 10 электровентиляторов.
Единичный и двойной ряд электровентиляторов
Ø 800, Ø 910, Ø 1000 мм.
От 1 до 16 электровентиляторов.

Производительность от 18,5 кВт до 1516 кВт в соответствии с EN 327.

2. EXTRA LOW CHARGE

- Единичный ряд электровентиляторов
Ø 500, Ø 630, Ø 710 мм.
От 1 до 5 электровентиляторов.

Производительность от 9,7 кВт до 285 кВт в соответствии с EN 327.

3. ULTRA LOW CHARGE (опция)

- Единичный ряд электровентиляторов
Ø 500, Ø 630 мм.
От 1 до 2 электровентиляторов,
модули "A" и "B".

Производительность от 9,7 кВт до 100 кВт в соответствии с EN 327.

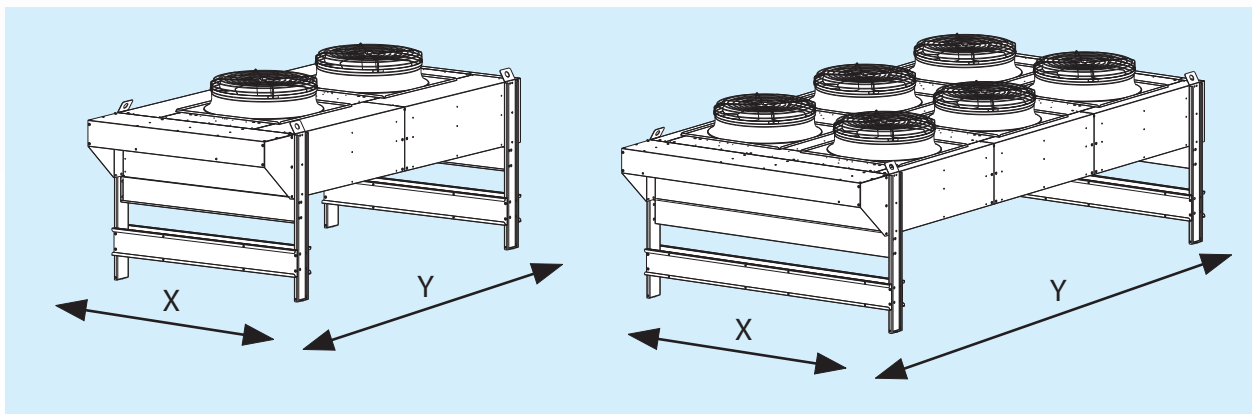
1-2) EC version only.

Fan motors - Motorventilatoren - Мотовентиляторы

Fan diameter	Fan connection	Noise level	kW	A	RPM
5	D	N	0,72	1,41	1390
5	D	M	0,26	0,63	920
5	D	L	0,13	0,31	665
5	D	S	0,12	0,25	620
5	S	N	0,55	0,90	1180
5	S	M	0,19	0,32	785
5	S	L	0,08	0,15	525
5	S	S	0,06	0,12	450
5	M	N	0,68	3,00	1300
5	M	M	0,22	0,97	865
5	M	L	0,13	0,59	665
5	M	S	-	-	-
5	E	N	0,98	1,60	1600
5	E	M	0,98	1,60	1600
5	E	L	0,98	1,60	1600
5	E	S	0,98	1,60	1600
5	F	N	0,36	2,20	1100
5	F	M	0,36	2,20	1100
5	F	L	0,36	2,20	1100
5	F	S	0,36	2,20	1100
6	D	N	1,75	3,70	1400
6	D	M	0,62	1,25	900
6	D	L	0,23	0,55	650
6	D	S	0,11	0,27	420
6	S	N	1,35	2,20	1210
6	S	M	0,44	0,72	720
6	S	L	0,14	0,27	480
6	S	S	0,06	0,12	310
6	M	N	-	-	-
6	M	M	0,60	2,62	860
6	M	L	-	-	-
6	M	S	-	-	-
6	E	N	1,85	2,85	1230
6	E	M	0,97	1,60	1140
6	E	L	0,97	1,60	1140
6	E	S	0,97	1,60	1140
6	F	N	0,72	3,20	1000
6	F	M	0,72	3,20	1000
6	F	L	0,40	1,80	820
6	F	S	0,40	1,80	820
7	D	N	2,60	4,90	1330
7	D	M	0,84	1,74	880
7	D	L	-	-	-
7	D	S	-	-	-
7	S	N	1,75	2,90	1040
7	S	M	0,53	0,94	670
7	S	L	-	-	-
7	S	S	-	-	-
7	M	N	-	-	-
7	M	M	0,63	2,79	900
7	M	L	-	-	-
7	M	S	-	-	-
7	E	N	2,83	4,30	1250
7	E	M	0,93	1,50	900
7	E	L	-	-	-
7	E	S	-	-	-

Fan diameter	Fan connection	Noise level	kW	A	RPM
8	D	N	1,94	3,90	880
8	D	M	0,80	1,95	670
8	D	L	0,83	2,10	670
8	D	S	-	-	-
8	S	N	1,21	2,30	670
8	S	M	0,49	1,00	510
8	S	L	0,50	1,02	520
8	S	S	0,10	0,25	250
8	E	N	2,56	3,90	1020
8	E	M	1,85	2,85	925
8	E	L	0,84	1,40	735
8	E	S	0,83	1,45	700
9	D	N	3,60	7,20	890
9	D	M	2,45	5,20	885
9	D	L	0,90	2,10	660
9	D	S	0,31	0,83	440
9	S	N	2,50	4,30	700
9	S	M	1,56	2,90	685
9	S	L	0,54	1,10	500
9	S	S	0,19	0,39	340
9	E	N	3,20	5,00	1100
9	E	M	1,95	3,20	930
9	E	L	0,70	1,10	640
9	E	S	0,70	1,10	640
1	D	N	3,10	5,60	870
1	D	M	1,25	2,90	620
1	D	L	0,50	1,50	440
1	D	S	-	-	-
1	S	N	1,95	3,40	660
1	S	M	0,74	1,40	480
1	S	L	0,31	0,71	350
1	S	S	-	-	-
1	E	N	-	-	-
1	E	M	-	-	-
1	E	L	-	-	-
1	E	S	-	-	-

Dimensional features - Dimensionale Eigenschaften - Размеры



Ø 500 mm - Single row of fan motors - Einzelne Reihe von Motorventilatoren - Единичный ряд электровентиляторов

Fan motors										
Module	X (mm)	Y (mm)	X (mm)	Y (mm)	X (mm)	Y (mm)	X (mm)	Y (mm)	X (mm)	Y (mm)
A	755	1330	755	2230	755	3130	755	4030	755	4930
B	755	1530	755	2630	755	3730	755	4830	755	5930
C	785	1330	785	2230	785	3130	785	4030	785	4930
D	785	1530	785	2630	785	3730	785	4830	785	5930
E	1085	1330	1085	2230	1085	3130	1085	4030	1085	4930
F	1085	1530	1085	2630	1085	3730	1085	4830	1085	5930

Ø 500 mm - Two rows of fan motors - Zwei Reihen von Motorventilatoren - Два ряда электровентиляторов

Fan motors										
Module	X (mm)	Y (mm)	X (mm)	Y (mm)	X (mm)	Y (mm)	X (mm)	Y (mm)	X (mm)	Y (mm)
G	1545	1330	1545	2230	1545	3130	1545	4030	1500	4930
H	1545	1530	1545	2630	1545	3730	1545	4830	1500	5930
L	2145	1330	2145	2230	2145	3130	2145	4030	2100	4930
M	2145	1530	2145	2630	2145	3730	2145	4830	2100	5930

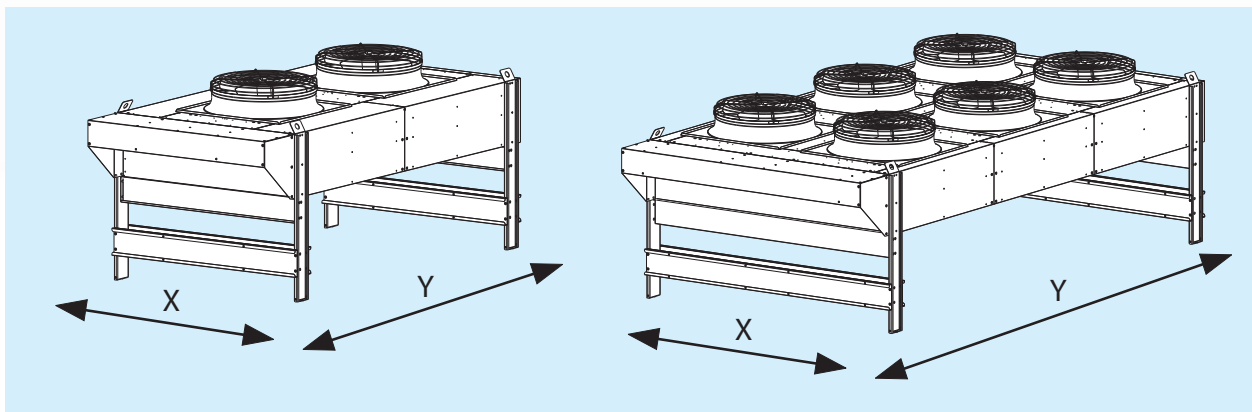
Ø 630 mm - Single row of fan motors - Einzelne Reihe von Motorventilatoren - Единичный ряд электровентиляторов

Fan motors										
Module	X (mm)	Y (mm)	X (mm)	Y (mm)	X (mm)	Y (mm)	X (mm)	Y (mm)	X (mm)	Y (mm)
A	1075	1330	1075	2230	1075	3130	1075	4030	1075	4930
B	1075	1730	1075	3030	1075	4330	1075	5630	1075	6930
C	1085	1330	1085	2230	1085	3130	1085	4030	1085	4930
D	1085	1730	1085	3030	1085	4330	1085	5630	1085	6930

Ø 630 mm - Two rows of fan motors - Zwei Reihen von Motorventilatoren - Два ряда электровентиляторов

Fan motors										
Module	X (mm)	Y (mm)	X (mm)	Y (mm)	X (mm)	Y (mm)	X (mm)	Y (mm)	X (mm)	Y (mm)
E	2145	1330	2145	2230	2145	3130	2145	4030	2145	4930
F	2145	1730	2145	3030	2145	4330	2145	5630	2145	6930

Dimensional features - Dimensionale Eigenschaften - Размеры



Ø 710 mm - Single row of fan motors - Einzelne Reihe von Motorventilatoren - Единичный ряд электровентиляторов

Fan motors										
Module	X (mm)	Y (mm)	X (mm)	Y (mm)	X (mm)	Y (mm)	X (mm)	Y (mm)	X (mm)	Y (mm)
A	1085	1330	1085	2230	1085	3130	1085	4030	1085	4930
B	1085	1730	1085	3030	1085	4330	1085	5630	1085	6930

Ø 710 mm - Two rows of fans - Zwei Reihen von Motorventilatoren - Два ряда электровентиляторов

Fan motors										
Module	X (mm)	Y (mm)	X (mm)	Y (mm)	X (mm)	Y (mm)	X (mm)	Y (mm)	X (mm)	Y (mm)
C	2250	1515	2250	2415	2250	3315	2250	4215	2250	5115
D	2250	1915	2250	3215	2250	4515	2250	5815	2250	7115

Ø 800; 910; 1000 mm - Single row of fans - Einzelne Reihe von Motorventilatoren - Единичный ряд электровентиляторов

Fan motors														
Module	X (mm)	Y (mm)	X (mm)	Y (mm)	X (mm)	Y (mm)	X (mm)	Y (mm)	X (mm)	Y (mm)	X (mm)	Y (mm)	X (mm)	Y (mm)
A	1350	2015	1350	3415	1350	4815	1350	6215	1350	7615	1350	9015	1350	10415
B	1350	2515	1350	4515	1350	6315	1350	8215	1350	10115	1350	12015	-	-
C	1350	2915	1350	5215	1350	7515	1350	9815	1350	12115	-	-	-	-
D	1710	2015	1710	3415	1710	4815	1710	6215	1710	7615	1710	9015	1710	10415
E	1710	2515	1710	4515	1710	6315	1710	8215	1710	10115	1710	12015	-	-
F	1710	2915	1710	5215	1710	7515	1710	9815	1710	12115	-	-	-	-

Ø 800; 910; 1000 mm - Two rows of fans - Zwei Reihen von Motorventilatoren - Два ряда электровентиляторов

Fan motors														
Module	X (mm)	Y (mm)	X (mm)	Y (mm)	X (mm)	Y (mm)	X (mm)	Y (mm)	X (mm)	Y (mm)	X (mm)	Y (mm)	X (mm)	Y (mm)
G	2400	2015	2400	3415	2400	4815	2400	6215	2400	7615	2400	9015	2400	10415
H	2400	2515	2400	4515	2400	6315	2400	8215	2400	10115	2400	12015	-	-
L	2400	2915	2400	5215	2400	7515	2400	9815	2400	12115	-	-	-	-

The fan motors and casing are predisposed for grounding.

On request the models can be supplied with non-standard heat exchangers and fan motors.

The EG range offers a wide variety of constructive and dimensional combinations. To select the model that best suits your needs, we invite you to use the “**Scelte**” selection software.

The Scelte selection software is in the position to quickly propose all possible variables and accessories for the entire EG range.

For special applications and further information contact our Technical Dept.

Die Motorventilatoren und das Gehäuse sind mit einer Erdungsklemme versehen.

Auf Anfrage können die Modelle mit anderen Wärmeaustauschern und Motorventilatoren als die Standardausführung geliefert werden.

Die Reihe EG bieten ein große Auswahl an Kombinationen, sowohl was Bauweise als auch die Größe betrifft. Um das für Ihre Ansprüche geeignete Modell auszuwählen, benutzen Sie bitte die Auswahlsoftware „**Scelte**“. Dieses Programm ist in der Lage, schnell alle verschiedenen Variablen und mögliches Zubehör vorzuschlagen.

Für Sonderanwendungen und zusätzliche Informationen wenden Sie sich an unsere technische Abteilung.

Электровентиляторы и корпус подготовлены для выполнения заземления.

По запросу модели могут поставляться с обменниками и электровентиляторами, отличными от стандарта.

Серия EG предлагает широкий спектр конструктивных и размерных решений. Чтобы подобрать модель, которая наилучшим образом соответствует вашим потребностям, мы приглашаем вас использовать программное обеспечение для выбора “**Scelte**”.

При помощи программы можно быстро просмотреть все опции и аксессуары, которые можно установить на всю гамму.

Для особого применения и по дополнительной информации проконсультируйтесь с нашим Техническим отделом.

Sound levels - Schallpegel - Шумовые характеристики

The LwA sound power levels in dB (A) and the detailed frequency figures for the different EG models are stated in Tab. 1.

For a more accurate estimate of the sound pressure levels use the sound pressure levels considering the directivity and the environment in which the model is installed.

In der Tab. 1 sind die Schallleistungspegel LWA in dB (A) und die Frequenzen der EG Modelle angegeben.

Um eine genaue Schätzung der Schalldruckpegel zu erhalten, sollen die Schallleistungspegel in Anbetracht der Normen und der Aufstellungsumgebung des Modells anwendet werden.

Корректированные уровни звуковой мощности моделей EG и уровни звуковой мощности в полосах частот указаны в табл. 1. Для более точной оценки уровня шума учитывайте направленность и акустические условия, в которых будет работать модель.

Tab. 1 | Sound power levels dB (A) for models with one fan motor - Schallleistungspegel dB (A) für Modelle mit einem Ventilator
Уровни звуковой мощности для моделей с одним двигателем вентилятора

Fan motor Motorventilatoren Двигатели вентиляторов	Noise level	Connection Anschluss Соединения	LWA	125 Hz	250 Hz	500 Hz	1kHz	2kHz	4kHz	8kHz
Ø 500 mm	N	Δ	79	62	65	71	76	72	69	60
		Y	75	59	62	66	72	67	66	55
	M	Δ	66	46	54	59	62	60	56	42
		Y	63	43	52	56	58	57	52	39
	L	Δ	59	42	47	54	54	52	45	38
		Y	55	38	44	49	51	47	40	35
S	Δ	58	45	49	52	53	49	42	33	
	Y	48	40	41	42	40	38	34	28	
Ø 630 mm	N	Δ	86	65	75	77	82	81	77	69
		Y	82	66	72	72	77	76	72	64
	M	Δ	75	68	67	65	69	69	63	53
		Y	69	62	60	60	62	63	55	46
	L	Δ	62	53	55	57	55	55	45	39
		Y	56	47	50	49	49	48	38	32
S	Δ	54	36	50	47	47	44	34	20	
	Y	47	27	44	39	40	34	21	11	
Ø 710 mm	N	Δ	87	66	74	80	83	82	76	69
		Y	82	63	72	76	78	75	69	60
	M	Δ	77	59	70	72	71	68	63	58
		Y	70	53	59	66	65	63	54	50
Ø 800 mm	N	Δ	81	67	74	73	75	75	70	63
		Y	75	58	65	68	69	70	62	57
	M	Δ	72	56	63	65	67	67	60	53
		Y	66	50	58	58	61	59	52	46
	L	Δ	66	45	55	60	62	59	53	44
		Y	62	42	52	56	57	56	49	39
S	Δ	-	-	-	-	-	-	-	-	
Y	49	40	43	44	43	39	33	33		
Ø 910 mm	N	Δ	92	75	82	85	87	85	82	75
		Y	87	74	77	80	83	80	77	70
	M	Δ	83	62	70	77	79	77	71	65
		Y	76	56	62	71	73	68	63	58
	L	Δ	71	53	61	64	66	65	60	52
		Y	64	47	59	57	58	58	52	42
S	Δ	60	50	52	53	54	53	46	34	
Y	54	40	46	47	59	47	39	24		
Ø 1000 mm	N	Δ	84	77	79	79	77	74	66	59
		Y	79	74	75	71	71	65	59	52
	M	Δ	74	62	64	69	70	67	59	50
		Y	67	53	58	61	64	57	49	42
	L	Δ	65	50	60	58	59	55	48	39
		Y	60	54	51	54	54	48	43	39

The sound power level of models with several fan motors can be calculated with the following formula or by adding the figures of table Tab. 3.

Der Schallleistungspegel der Modelle mit mehreren Ventilatoren kann mit der folgenden Formel oder durch Summierung der Werte der Tab. 3 berechnet werden.

Уровни звуковой мощности для моделей с несколькими вентиляторами рассчитываются по следующей формуле или прибавлением коэффициента из таблицы 3.

$$L_w = L_{w1} + 10 \log(n)$$

LW = Sound power level for models with n fan motor.

LW1 = Sound power level for models with 1 fan motor.

n = Number of fan motors.

LW = Schallleistungspegel für Modelle mit n Ventilatoren.

LW1 = Schallleistungspegel für Modelle mit 1 Ventilator.

n = Anzahl der Ventilatoren.

LW = Уровень звуковой мощности для моделей с n вентиляторами.

LW1 = Уровень звуковой мощности для моделей с 1 вентилятором.

n = Количество вентиляторов.

Tab. 2 | Correction factor for models with multiple fan motors - Korrektur für Modelle mit mehreren Ventilatoren
 Поправочный коэффициент для моделей с несколькими двигателями вентиляторов

dB (A)	0	+3	+5	+6	+7	+8	+9	+10	+11	+11
n	1	2	3	4	5	6	8	10	12	14

Tab. 3 | Sound pressure correction factors based on distance - Korrektur Schalldruckpegel von der Entfernung abhängig
 Коэффициенты коррекции звукового давления по расстоянию

Distance	Entfernung	Расстояние	d (m)	1	2	3	4	5	10	15	20	40	60	80	120	200
Fan Motors	Motoren		Ø 500 mm	17	12	9	7	5	0	-3	-5	-11	-15	-17	-21	-25
			Ø 630 mm	17	12	9	7	5	0	-3	-5	-11	-15	-17	-21	-25
			Ø 710 mm	17	12	9	7	5	0	-3	-5	-11	-15	-17	-21	-25
			Ø 800 mm	15	11	8	7	5	0	-3	-5	-11	-14	-17	-20	-25
			Ø 910 mm	15	11	8	7	5	0	-3	-5	-11	-14	-17	-20	-25
			Ø 1000 mm	15	11	8	7	5	0	-3	-5	-11	-14	-17	-20	-25

Options and special versions - Optionen und Sonderausführungen

Дополнительные принадлежности и специальные исполнения



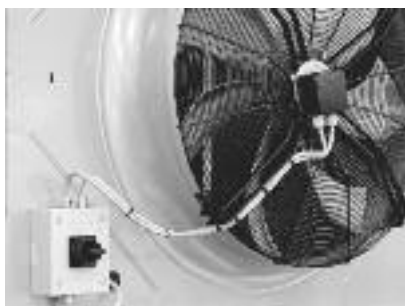
- EC motor (electronically commutated)
- EC Motor (mit elektronischer Kommutation)
- EC мотор (коммутированный электроникой)



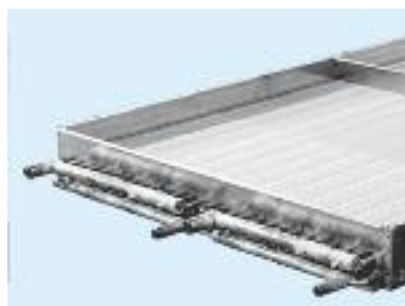
- Extended legs "V" version
- Verlängerte Füße "V" Ausführung
- Удлиненные ножки в варианте исполнения «V»



- Electronic speed regulator
- Elektronische Drehzahlregler
- Электронный регулятор скорости



- Wiring and switches
- Verkabelung und Reparaturschalter
- Электропроводка и коммутирование



- Multiple circuits
- Kreislaufunterteilung
- Многоконтурный



- Compressor housing
- Gehäuse für Verdichter
- Звукоизолирующий кожух компрессора



- Additional "AXi Top" diffuser
- Zusätzlicher Diffusor "AXi Top"
- Дополнительный диффузор "AXi Top"



- ZA Plus® directional fan shrouds
- Ausrichtbare Düse "ZA Plus®"
- Направляющая насадка "ZA Plus®"



- "Flow grid®"



The **VCE** range has been specifically developed to satisfy all the possible refrigeration and air conditioning applications.

The entire range is equipped with high efficiency coils made from special "AIR INTAKE" profile aluminium fins and inner grooved copper tube suitable for new generation refrigerants. They are supplied charged with dry air at 2 bars and 2,1 mm fin spacing for the entire range.

The casework for these models is completely made from prepainted galvanised metal sheet.

The external rotor axial fan motors employed have the following features:

- **Ø 800 mm:**
(poles) 6, 8 strength, 8;

Die **VCE** Serie bietet reichliche Anwendungsmöglichkeiten auf dem Gebiet der Kühlung und Klimatisierung.

Die sehr leistungsfähigen Wärmeaustauscher, mit der ganze Serie ausgestattet ist, werden aus Aluminiumlamellen mit Spezialprofil "AIR INTAKE" und innenberippten für die Anwendung der neuen Kältemittel geeigneten Kupferrohren hergestellt. Sie werden mit 2 bar Trockenluft gefüllt geliefert und die ganze Serie hat einen Lamellenabstand von 2,1 mm. Das Gehäuse dieser Produkte ist komplett aus vorbeschichtetem verzinkten Stahlblech hergestellt. Die angewandten Axialmotorventilatoren mit Außenrotor besitzen die folgenden Eigenschaften:

- **Ø 800 mm:**
6, 8 hohe Geschwindigkeit, 12²⁾,

Серия **VCE** была разработана для применения в любых холодильных установках и системах кондиционирования воздуха.

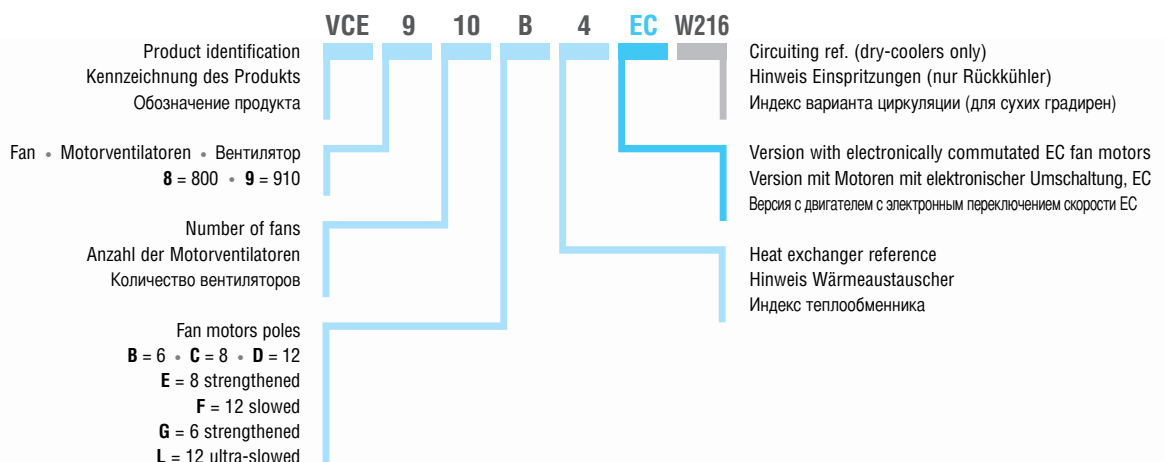
Вся серия оборудована рассчитанными на хладагенты нового поколения высокоэффективными змеевиками, изготовленными из медных труб с внутренним оребрением и алюминиевых ребер специального профиля "Air Intake". Шаг ребер для всей серии составляет 2,1 мм. Аппараты поставляются заправленными сухим воздухом под давлением 2 бар.

Корпуса этих моделей изготовлены из оцинкованных окрашенных стальных листов.

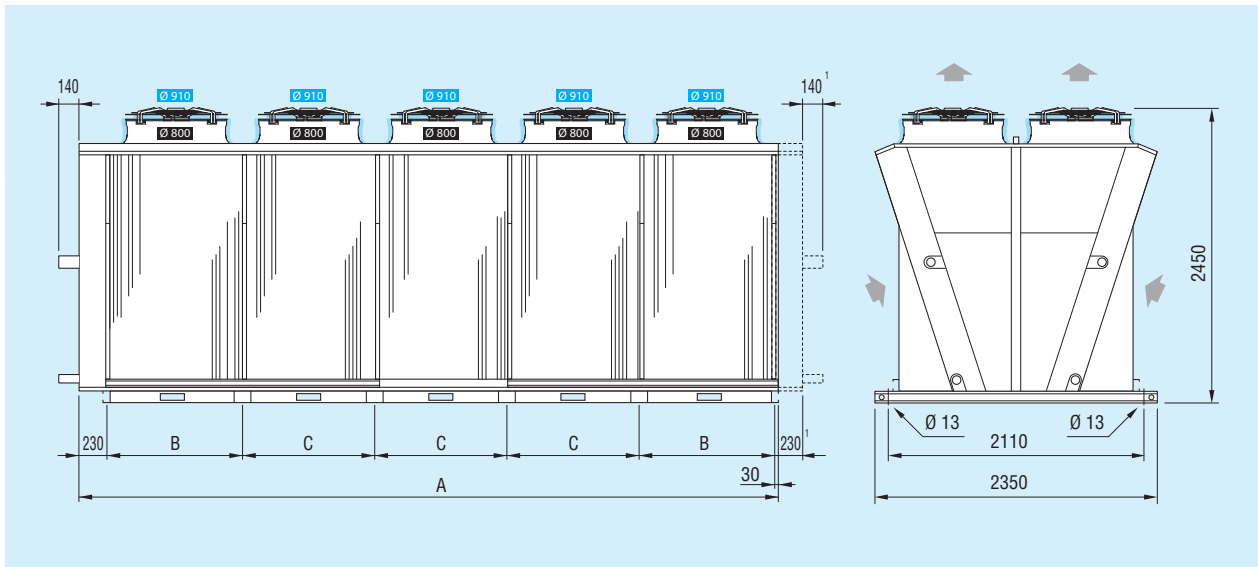
Осевые вентиляторы с внешним ротором имеют следующие характеристики:

- **диаметр 800:**
число полюсов – 6, 8 с повышенной

Model identification - Kennzeichnung der Modelle - Структура обозначения модели



Dimensional features - Dimensionale Eigenschaften - Размеры



Model	Modell	Модель	VCE	804/904	806/906	808/908	810/910	812/912	814/914	816/916	818/918
Dimensions	Abmessungen	Размеры	A	2520	3620	4720	5820	6920	8020	9120	10220
mm			B	1130	1130	1130	1130	1130	1130	1130	1130
			C	-	1100	1100	1100	1100	1100	1100	1100

- 12 ²⁾, 12 slowed ³⁾, 12 ultra-slowed;
- **Ø 910 mm** (poles) 6 strengthen, 6, 8, 12;
- three-phase 400V/3/50 Hz supply, dual speed;
- Die cast aluminium sickle blades or aluminium/techno polymer hybrid version with optimized sickle blades (except for 9.G);
- IP 54 protection grade;
- class F insulation;
- internal thermal contact protection;
- epoxy coated steel fan guard.

The optional high efficiency EC fan motors have the following features:

- IP 54 protection grade;
- class B insulation;
- built-in electronic protection;
- min / max operating temperature -25/60 °C;
- speed regulator with 0-10V signal;
- additional speed regulator with MODBUS system.

The fan motors and casework are predisposed for grounding.

- 12 Schlupfversion ³⁾ und 12 ultra-Schlupfversion;
- **Ø 910 mm:** 6 hohe Geschwindigkeit, 6, 8 und 12;
- Ausführung Drehstrom 400V3/50Hz mit doppelter Drehgeschwindigkeit (Delta/Star);
- Ø Flügel aus Aluminiumdruckguss oder in hybrider Aluminium/Technopolymer Ausführung mit optimierten Sichelprofilen (ausgenommen 9.G);
- Schutzgrad: IP 54;
- Isolierklasse: 155;
- Innere Temperaturwächter;
- Schutzgitter aus Stahl mit Epoxydlack behandelt.

Die hochleistungsfähigen, optionalen EC-Motorventilatoren haben folgende technische Merkmale:

- Schutzgrad IP 54;
- Isolierklasse B;
- Mit integrierter, elektronischer Schutzvorrichtung;
- Min./max. Betriebstemperatur -25/60 °C;
- Geschwindigkeitsregulierung mit Signal 0-10V;
- Zusätzliche Geschwindigkeitsregulierung mit MODBUS-System.

- частотой, 12 ²⁾ и 12 замедленный ³⁾;
- **диаметр 910:** число полюсов – 6 усиленный, 6, 8 и 12;
- питание – три фазы, 400 В, 50 Гц, две скорости;
- Рёбра из отлитого под давлением алюминия или в гибридном исполнении алюминий/технополимер, с оптимизированной серповидной формой профиля (за исключением моделей 9.G);
- степень защиты IP 54;
- класс изоляции F;
- встроенное реле тепловой защиты;
- стальная защитная решетка с эпоксидным покрытием.

Дополнительные факультативные высокоэффективные мотовентиляторы EC с двойной скоростью обладают следующими характеристиками:

- степень защиты IP 54;
- класс изоляции B;
- встроенная электронная защита;
- рабочая температура мин./макс. -25/+60 °C
- регулировка скорости сигналом 0-10 V;
- дополнительная регулировка скорости с помощью системы MODBUS.

1) Liquid coolers only.

2-3) EC version only.


1) Nur Rückkühler.

2-3) EC version only.

1) Для охладителя жидкости.

2-3) EC version only.

Technical features - Technische Eigenschaften - Технические характеристики

Condensers - Luftgekühlte Verflüssiger - Конденсаторы											
Model	Modell	Модель	VCE	804B2		804B3		804B4		806B2	
Connection	Anschluss	Соединения		Delta	Star	Delta	Star	Delta	Star	Delta	Star
Capacity	Leistung	Производительность	$\Delta T = 15K$ (kW)	258	222	312	259	338	271	386	335
Air flow	Luftmenge	Расход воздуха	m ³ /h	88100	67900	82200	62800	78400	58900	132200	101800
RPM	Umdrehungen	Мин-1		895	685	895	685	895	685	895	685
Actual power	Tatsächliche Leistung	Фактическая мощность	W	6560	4400	6560	4400	6560	4400	9840	6600
Nominal power	Nennleistung	Номинальная производительность	W	8000	5080	8000	5080	8000	5080	12000	7620
Total absorption	Gesamtstromaufnahme	Общий потребляемый ток	A	17,2	10	17,2	10	17,2	10	25,8	15
1) Nominal power EC	Nennleistung EC	Номинальная производительность EC	W	5200	2400	5200	2400	5200	2400	7800	3600
1) Total absorption EC	Gesamtstromaufnahme EC	Общий потребляемый ток EC	A	8	4,4	8	4,4	8	4,4	12	6,6
LpA 10m	LpA 10m	LpA 10m	dB(A)	54	48	54	48	54	48	56	50
Efficiency class	Energieeffizienzklasse	Класс эффективности		D	C	C	C	C	C	D	C
Model	Modell	Модель	VCE	804E2		804E3		804E4		806E2	
Connection	Anschluss	Соединения		Delta	Star	Delta	Star	Delta	Star	Delta	Star
Capacity	Leistung	Производительность	$\Delta T = 15K$ (kW)	220	194	258	221	274	228	329	290
Air flow	Luftmenge	Расход воздуха	m ³ /h	66400	54000	62500	50800	59700	47800	99600	81000
RPM	Umdrehungen	Мин-1		670	510	670	510	670	510	670	510
Actual power	Tatsächliche Leistung	Фактическая мощность	W	3000	2000	3000	2000	3000	2000	4500	3000
Nominal power	Nennleistung	Номинальная производительность	W	3200	2000	3200	2000	3200	2000	4800	3000
Total absorption	Gesamtstromaufnahme	Общий потребляемый ток	A	7,8	4	7,8	4	7,8	4	11,7	6
1) Nominal power EC	Nennleistung EC	Номинальная производительность EC	W	2720	1600	2720	1600	2720	1600	4080	2400
1) Total absorption EC	Gesamtstromaufnahme EC	Общий потребляемый ток EC	A	4,8	2,8	4,8	2,8	4,8	2,8	7,2	4,2
LpA 10m	LpA 10m	LpA 10m	dB(A)	45	39	45	39	45	39	47	41
Efficiency class	Energieeffizienzklasse	Класс эффективности		B	B	B	A	B	A	B	B
Model	Modell	Модель	VCE	804C2		804C3		804C4		806C2	
Connection	Anschluss	Соединения		Delta	Star	Delta	Star	Delta	Star	Delta	Star
Capacity	Leistung	Производительность	$\Delta T = 15K$ (kW)	191	172	219	192	228	194	287	258
Air flow	Luftmenge	Расход воздуха	m ³ /h	53100	45120	50320	42380	47840	39630	79650	67680
RPM	Umdrehungen	Мин-1		680	540	680	540	680	540	680	540
Actual power	Tatsächliche Leistung	Фактическая мощность	W	3160	1920	3160	1920	3160	1920	4740	2880
Nominal power	Nennleistung	Номинальная производительность	W	3160	1920	3160	1920	3160	1920	4740	2880
Total absorption	Gesamtstromaufnahme	Общий потребляемый ток	A	8,6	4,2	8,6	4,2	8,6	4,2	12,9	6,3
1) Nominal power EC	Nennleistung EC	Номинальная производительность EC	W	1500	1000	1500	1000	1500	1000	2250	1500
1) Total absorption EC	Gesamtstromaufnahme EC	Общий потребляемый ток EC	A	2,2	1,52	2,2	1,52	2,2	1,52	3,3	2,28
LpA 10m	LpA 10m	LpA 10m	dB(A)	40	36	40	36	40	36	42	38
Efficiency class	Energieeffizienzklasse	Класс эффективности		C	B	C	B	B	B	C	B
Common data	Gemeinsame Daten	Общие характеристики		4 x 800		4 x 800		4 x 800		6 x 800	
Fan motors	Motorventilatoren	Двигатели вентиляторов	n° x Ø mm	4 x 800		4 x 800		4 x 800		6 x 800	
Connections	Anschlüsse	Соединения	In/Out (mm) x2	54/42		54/42		54/42		70/54	
Internal surface	Innenoberfläche	Внутренняя поверхность	m ²	30		44,8		59,7		45	
External surface	Außenoberfläche	Наружная поверхность	m ²	506		760		1013		759	
Inner volume	Innenvolumen	Вместимость	dm ³	2 x 37		2 x 51		2 x 66		2 x 55	
Net weight	Nettogewicht	Масса нетто	Ø 800 (kg)	1040		1170		1300		1470	

On request the models can be equipped with non-standard coils and fan motors.

Select units with non published conditions with the **"Scelte"** selection program.

For special applications and further information consult our Technical Dept.

Die Motorventilatoren und das Gehäuse sind für die Erdung vorbereitet.

Auf Anfrage können die Modelle mit anderen Wärmeaustauschern und Motorventilatoren als die Standardausführung geliefert werden. Wählen Sie die Modelle, die nicht mit im Katalog angegeben

Standardbedingungen funktionieren, mit unserem Programm „Scelte“ aus.

Für Sonderanwendungen und zusätzliche Informationen fragen Sie unser technisches Büro um Rat.

Двигатели и корпус присоединены к зажиму заземления.

По заказу эти модели могут оснащаться змеевиками и двигателями вентиляторов в особом исполнении.

Подбор моделей для условий, не вошедших в каталог, производится посредством программы **"Scelte"**.

Дополнительную информацию и сведения о специальных применениях можно получить в нашем техническом отделе.

1) Option.

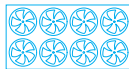
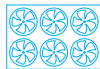
For Liquid cooler capacities please use "Scelte" selection software.

1) Option.

Für die Leistungen der Rückkühler verwenden Sie bitte das Auswahlprogramm "Scelte".

1) Вариант

Для расчёта мощности охладителей жидкости, пожалуйста, используйте программу "Scelte".




806B3		806B4		808B2		808B3		808B4		810B2		810B3	
Delta	Star	Delta	Star	Delta	Star	Delta	Star	Delta	Star	Delta	Star	Delta	Star
467	388	507	406	518	446	623	518	676	542	644	556	779	647
123300	94200	117600	88350	176300	135700	164400	125600	156800	117800	220300	169700	205500	157000
895	685	895	685	895	685	895	685	895	685	895	685	895	685
9840	6600	9840	6600	13120	8800	13120	8800	13120	8800	16400	11000	16400	11000
12000	7620	12000	7620	16000	10160	16000	10160	16000	10160	20000	12700	20000	12700
25,8	15	25,8	15	34,4	20	34,4	20	34,4	20	43	25	43	25
7800	3600	7800	3600	10400	4800	10400	4800	10400	4800	13000	6000	13000	6000
12	6,6	12	6,6	16	8,8	16	8,8	16	8,8	20	11	20	11
56	50	56	50	57	51	57	51	57	51	58	52	58	52
C	C	C	C	D	C	C	C	C	C	D	C	C	C

806E3		806E4		808E2		808E3		808E4		810E2		810E3	
Delta	Star	Delta	Star	Delta	Star	Delta	Star	Delta	Star	Delta	Star	Delta	Star
387	332	411	342	441	388	516	442	548	456	549	484	645	553
93750	76200	89550	71700	132800	108000	125000	101600	119400	95600	166000	135000	156250	127000
670	510	670	510	670	510	670	510	670	510	670	510	670	510
4500	3000	4500	3000	6000	4000	6000	4000	6000	4000	7500	5000	7500	5000
4800	3000	4800	3000	6400	4000	6400	4000	6400	4000	8000	5000	8000	5000
11,7	6	11,7	6	15,6	8	15,6	8	15,6	8	19,5	10	19,5	10
4080	2400	4080	2400	5440	3200	5440	3200	5440	3200	6800	4000	6800	4000
7,2	4,2	7,2	4,2	9,6	5,6	9,6	5,6	9,6	5,6	12	7	12	7
47	41	47	41	48	42	48	42	48	42	49	43	49	43
B	A	B	A	B	B	B	A	B	A	B	B	B	A

806C3		806C4		808C2		808C3		808C4		810C2		810C3	
Delta	Star	Delta	Star	Delta	Star	Delta	Star	Delta	Star	Delta	Star	Delta	Star
329	288	342	291	382	344	438	384	456	388	478	430	548	480
75480	63570	71760	59445	106200	90240	100640	84760	95680	79260	132750	112800	125800	105950
680	540	680	540	680	540	680	540	680	540	680	540	680	540
4740	2880	4740	2880	6320	3840	6320	3840	6320	3840	7900	4800	7900	4800
4740	2880	4740	2880	6320	3840	6320	3840	6320	3840	7900	4800	7900	4800
12,9	6,3	12,9	6,3	17,2	8,4	17,2	8,4	17,2	8,4	21,5	10,5	21,5	10,5
2250	1500	2250	1500	3000	2000	3000	2000	3000	2000	3750	2500	3750	2500
3,3	2,28	3,3	2,28	4,4	3,04	4,4	3,04	4,4	3,04	5,5	3,8	5,5	3,8
42	38	42	38	43	39	43	39	43	39	44	40	44	40
C	B	B	B	C	B	C	B	B	B	C	B	C	B

6 x 800	6 x 800	8 x 800	8 x 800	8 x 800	10 x 800	10 x 800
70/54	70/54	70/54	70/54	70/54	70/54	102/70
67,2	89,6	60	89,6	119,4	75	112
1139	1519	1012	1519	2026	1265	1899
2 x 77	2 x 99	2 x 74	2 x 99	2 x 127	2 x 93	2 x 132
1660	1850	1910	2140	2370	2330	2610

Technical features - Technische Eigenschaften - Технические характеристики

Condensers - Luftgekühlte Verflüssiger - Конденсаторы											
Model	Modell	Модель	VCE	804D2		804D3		-		806D2	
Connection	Anschluss	Соединения		Delta	Star	Delta	Star	-	-	Delta	Star
Capacity	Leistung	Производительность	$\Delta T = 15K$ (kW)	161	134	175	142	-	-	238	201
Air flow	Luftmenge	Расход воздуха	m ³ /h	40900	31800	37800	29500	-	-	61350	47700
RPM	Umdrehungen	Мин-1		450	360	450	360	-	-	450	360
1) Nominal power EC	Nennleistung EC	Номинальная производительность EC	W	720	400	720	400	-	-	1080	600
1) Total absorption EC	Gesamtstromaufnahme EC	Общий потребляемый ток EC	A	1,6	1	1,6	1	-	-	2,4	1,5
LpA 10m	LpA 10m	LpA 10m	dB(A)	37	34	37	34	-	-	38	35
Efficiency class	Energieeffizienzklasse	Класс эффективности		A	A	A	A	-	-	A	A
Model	Modell	Модель	VCE	804F2		804F3		-		806F2	
Connection	Anschluss	Соединения		Delta	Star	Delta	Star	-	-	Delta	Star
Capacity	Leistung	Производительность	$\Delta T = 15K$ (kW)	132	109	142	113	-	-	198	165
Air flow	Luftmenge	Расход воздуха	m ³ /h	32960	25880	30880	23940	-	-	49440	38820
RPM	Umdrehungen	Мин-1		430	340	430	340	-	-	430	340
1) Nominal power EC	Nennleistung EC	Номинальная производительность EC	W	600	340	600	340	-	-	900	510
1) Total absorption EC	Gesamtstromaufnahme EC	Общий потребляемый ток EC	A	0,92	0,64	0,92	0,64	-	-	1,38	0,96
LpA 10m	LpA 10m	LpA 10m	dB(A)	30	24	30	24	-	-	32	26
Efficiency class	Energieeffizienzklasse	Класс эффективности		A	A+	A+	A+	-	-	A	A+
Model	Modell	Модель	VCE	804L2		-		-		806L2	
Connection	Anschluss	Соединения		-	Star	-	-	-	-	-	Star
Capacity	Leistung	Производительность	$\Delta T = 15K$ (kW)	-	101	-	-	-	-	-	152
Air flow	Luftmenge	Расход воздуха	m ³ /h	-	22130	-	-	-	-	-	33195
RPM	Umdrehungen	Мин-1		-	250	-	-	-	-	-	250
Actual power	Tatsächliche Leistung	Фактическая мощность	W	-	400	-	-	-	-	-	600
Nominal power	Nennleistung	Номинальная производительность	W	-	400	-	-	-	-	-	600
Total absorption	Gesamtstromaufnahme	Общий потребляемый ток	A	-	1	-	-	-	-	-	1,5
1) Nominal power EC	Nennleistung EC	Номинальная производительность EC	W	-	50	-	-	-	-	-	70
1) Total absorption EC	Gesamtstromaufnahme EC	Общий потребляемый ток EC	A	-	0,4	-	-	-	-	-	0,6
LpA 10m	LpA 10m	LpA 10m	dB(A)	-	23	-	-	-	-	-	25
Efficiency class	Energieeffizienzklasse	Класс эффективности		-	A++	-	-	-	-	-	A++
Common data	Gemeinsame Daten	Общие характеристики		4 x 800		4 x 800		-		6 x 800	
Fan motors	Motorventilatoren	Двигатели вентиляторов	n° x Ø mm	4 x 800		4 x 800		-		6 x 800	
Connections	Anschlüsse	Соединения	In/Out (mm) x2	54/42		54/42		-		70/54	
Internal surface	Innenoberfläche	Внутренняя поверхность	m ²	30		44,8		-		45	
External surface	Außenoberfläche	Наружная поверхность	m ²	506		760		-		759	
Inner volume	Innenvolumen	Вместимость	dm ³	2 x 37		2 x 51		-		2 x 55	
Net weight	Nettogewicht	Масса нетто	Ø 800 (kg)	1040		1170		-		1470	

Attention!
800D and 800F
are available with EC motors only.

Achtung!
800D und 800F sind nur mit
EC-Motoren.

Внимание!
800D и 800F доступны только с
двигателями с электронным
управлением.

- 1) Option.
- 2) Pay particular attention to avoid positions that can be influenced by the direction of the wind.

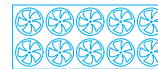
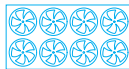
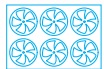
For Liquid cooler capacities please use "Scelte" selection software.

- 1) Option.
- 2) Besonders aufpassen, dass Positionierungen vermieden werden, die von der Windrichtung beeinflusst werden könnten.

Für die Leistungen der Rückkühler verwenden Sie bitte das Auswahlprogramm "Scelte".

- 1) Вариант.
- 2) Будьте внимательны, избегайте установок в местах, на которые влияет направление ветра.

Для расчёта мощности охладителей жидкости, пожалуйста, используйте программу "Scelte".



806D3		-		808D2		808D3		-		810D2		810D3	
Delta	Star	-	-	Delta	Star	Delta	Star	-	-	Delta	Star	Delta	Star
262	213	-	-	322	268	350	283	-	-	401	335	437	354
56700	44250	-	-	81800	63600	75600	59000	-	-	102250	79500	94500	73750
450	360	-	-	450	360	450	360	-	-	450	360	450	360
1080	600	-	-	1440	800	1440	800	-	-	1800	1000	1800	1000
2.4	1.5	-	-	3.2	2	3.2	2	-	-	4	2.5	4	2.5
38	35	-	-	39	36	31	36	-	-	40	37	40	37
A	A	-	-	A	A	A	A	-	-	A	A	A	A

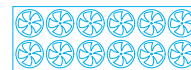
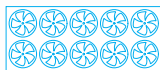
806F3		-		808F2		808F3		-		810F2		810F3	
Delta	Star	-	-	Delta	Star	Delta	Star	-	-	Delta	Star	Delta	Star
212	170	-	-	265	220	283	226	-	-	331	275	354	283
46320	35910	-	-	65920	51760	61760	47880	-	-	82400	64700	77200	59850
430	340	-	-	430	340	430	340	-	-	430	340	430	340
900	510	-	-	1200	680	1200	680	-	-	1500	850	1500	850
1.38	0.96	-	-	1.84	1.28	1.84	1.28	-	-	2.3	1.6	2.3	1.6
32	26	-	-	33	27	33	27	-	-	34	28	34	28
A+	A+	-	-	A	A+	A+	A+	-	-	A	A+	A+	A+

-		-		808L2		-		-		810L2		-	
-	-	-	-	-	Star	-	-	-	-	-	Star	-	-
-	-	-	-	-	202	-	-	-	-	-	253	-	-
-	-	-	-	-	44260	-	-	-	-	-	55325	-	-
-	-	-	-	-	250	-	-	-	-	-	250	-	-
-	-	-	-	-	800	-	-	-	-	-	1000	-	-
-	-	-	-	-	800	-	-	-	-	-	1000	-	-
-	-	-	-	-	2	-	-	-	-	-	2.5	-	-
-	-	-	-	-	100	-	-	-	-	-	120	-	-
-	-	-	-	-	0.8	-	-	-	-	-	1	-	-
-	-	-	-	-	26	-	-	-	-	-	27	-	-
-	-	-	-	-	A++	-	-	-	-	-	A++	-	-

6 x 800	-	8 x 800	8 x 800	-	10 x 800	10 x 800
70/54	-	70/54	70/54	-	70/54	102/70
67,2	-	60	89,6	-	75	112
1139	-	1012	1519	-	1265	1899
2 x 77	-	2 x 74	2 x 99	-	2 x 93	2 x 132
1660	-	1910	2140	-	2330	2610

Technical features - Technische Eigenschaften - Технические характеристики

Condensers - Luftgekühlte Verflüssiger - Конденсаторы



Model	Modell	Модель	VCE	810B4		812B2		812B3		812B4	
				Delta	Star	Delta	Star	Delta	Star	Delta	Star
Connection	Anschluss	Соединения		Delta	Star	Delta	Star	Delta	Star	Delta	Star
Capacity	Leistung	Производительность	$\Delta T = 15K$ (kW)	845	677	773	667	935	776	1014	813
Air flow	Luftmenge	Расход воздуха	m ³ /h	196000	147250	264400	203600	246600	188400	235200	176700
RPM	Umdrehungen	Мин-1		895	685	895	685	895	685	895	685
Actual power	Tatsächliche Leistung	Фактическая мощность	W	16400	11000	19680	15240	19680	15240	19680	15240
Nominal power	Nennleistung	Номинальная производительность	W	20000	12700	24000	15240	24000	15240	24000	15240
Total absorption	Gesamtstromaufnahme	Общий потребляемый ток	A	43	25	51,6	30	51,6	30	51,6	30
1) Nominal power EC	Nennleistung EC	Номинальная производительность EC	W	13000	6000	15600	7200	15600	7200	15600	7200
1) Total absorption EC	Gesamtstromaufnahme EC	Общий потребляемый ток EC	A	20	11	24	13,2	24	13,2	24	13,2
LpA 10m	LpA 10m	LpA 10m	dB(A)	58	52	59	52	59	52	59	52
Efficiency class	Energieeffizienzklasse	Класс эффективности		C	C	D	D	C	C	C	C

Model	Modell	Модель	VCE	810E4		812E2		812E3		812E4	
				Delta	Star	Delta	Star	Delta	Star	Delta	Star
Connection	Anschluss	Соединения		Delta	Star	Delta	Star	Delta	Star	Delta	Star
Capacity	Leistung	Производительность	$\Delta T = 15K$ (kW)	685	570	659	581	774	663	822	684
Air flow	Luftmenge	Расход воздуха	m ³ /h	149250	119500	199200	162000	187500	152400	179100	143400
RPM	Umdrehungen	Мин-1		670	510	670	510	670	510	670	510
Actual power	Tatsächliche Leistung	Фактическая мощность	W	7500	5000	9000	6000	9000	6000	9000	6000
Nominal power	Nennleistung	Номинальная производительность	W	8000	5000	9600	6000	9600	6000	9600	6000
Total absorption	Gesamtstromaufnahme	Общий потребляемый ток	A	19,5	10	23,4	12	23,4	12	23,4	12
1) Nominal power EC	Nennleistung EC	Номинальная производительность EC	W	6800	4000	8160	4800	8160	4800	8160	4800
1) Total absorption EC	Gesamtstromaufnahme EC	Общий потребляемый ток EC	A	12	7	14,4	8,4	14,4	8,4	14,4	8,4
LpA 10m	LpA 10m	LpA 10m	dB(A)	49	43	49	44	49	44	49	44
Efficiency class	Energieeffizienzklasse	Класс эффективности		B	A	B	B	B	A	B	A

Model	Modell	Модель	VCE	810C4		812C2		812C3		812C4	
				Delta	Star	Delta	Star	Delta	Star	Delta	Star
Connection	Anschluss	Соединения		Delta	Star	Delta	Star	Delta	Star	Delta	Star
Capacity	Leistung	Производительность	$\Delta T = 15K$ (kW)	570	485	573	516	657	576	684	582
Air flow	Luftmenge	Расход воздуха	m ³ /h	119600	99075	159300	135360	150960	127140	143520	118890
RPM	Umdrehungen	Мин-1		680	540	680	540	680	540	680	540
Actual power	Tatsächliche Leistung	Фактическая мощность	W	7900	4800	9480	5760	9480	5760	9480	5760
Nominal power	Nennleistung	Номинальная производительность	W	7900	4800	9480	5760	9480	5760	9480	5760
Total absorption	Gesamtstromaufnahme	Общий потребляемый ток	A	21,5	10,5	25,8	12,6	25,8	12,6	25,8	12,6
1) Nominal power EC	Nennleistung EC	Номинальная производительность EC	W	3750	2500	4500	3000	4500	3000	4500	3000
1) Total absorption EC	Gesamtstromaufnahme EC	Общий потребляемый ток EC	A	5,5	3,8	6,6	4,56	6,6	4,56	6,6	4,56
LpA 10m	LpA 10m	LpA 10m	dB(A)	44	40	44	40	44	40	44	40
Efficiency class	Energieeffizienzklasse	Класс эффективности		B	B	C	B	C	B	B	B

Common data	Gemeinsame Daten	Общие характеристики		10 x 800		10 x 800		12 x 800		12 x 800	
Fan motors	Motorventilatoren	Двигатели вентиляторов	n° x Ø mm	10 x 800		10 x 800		12 x 800		12 x 800	
Connections	Anschlüsse	Соединения	In/Out (mm) x2	102/70		102/70		102/70		102/70	
Internal surface	Innenoberfläche	Внутренняя поверхность	m ²	149,3		90		134,4		179,2	
External surface	Außenoberfläche	Наружная поверхность	m ²	2532		1519		2279		3038	
Inner volume	Innenvolumen	Вместимость	dm ³	2 x 168		2 x 110		2 x 153		2 x 196	
Net weight	Nettogewicht	Масса нетто	Ø 800 (kg)	2890		2730		3060		3390	

1) Option.

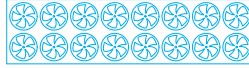
For Liquid cooler capacities please use "Scelte" selection software.

1) Option.

Für die Leistungen der Rückkühler verwenden Sie bitte das Auswahlprogramm "Scelte".

1) Вариант

Для расчёта мощности охладителей жидкости, пожалуйста, используйте программу "Scelte".



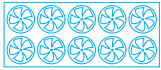
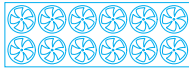
814B2		814B3		814B4		816B2		816B3		816B4		818B2		818B3		818B4	
Delta	Star	Delta	Star	Delta	Star	Delta	Star	Delta	Star	Delta	Star	Delta	Star	Delta	Star	Delta	Star
902	778	1091	906	1183	948	1030	890	1246	1035	1352	1084	1159	1001	1402	1164	1521	1220
308500	237500	287700	219800	274400	206150	352500	271400	328800	251200	313600	235600	396563	305325	369900	282600	352800	265050
895	685	895	685	895	685	895	685	895	685	895	685	895	685	895	685	895	685
22960	15400	22960	15400	22960	15400	26240	17600	26240	17600	26240	17600	29520	19800	29520	19800	29520	19800
28000	17780	28000	17780	28000	17780	32000	20320	32000	20320	32000	20320	36000	22860	36000	22860	36000	22860
60.2	35	60.2	35	60.2	35	68.8	40	68.8	40	68.8	40	77.4	45	77.4	45	77.4	45
18200	8400	18200	8400	18200	8400	20800	9600	20800	9600	20800	9600	23400	10800	23400	10800	23400	10800
28	15.4	28	15.4	28	15.4	32	17.6	32	17.6	32	17.6	36	19.8	36	19.8	36	19.8
59	53	59	53	59	53	60	53	60	53	60	53	61	54	61	54	61	54
D	C	C	C	C	C	D	C	C	C	C	C	D	C	C	C	C	C

814E2		814E3		814E4		816E2		816E3		816E4		818E2		818E3		818E4	
Delta	Star	Delta	Star	Delta	Star	Delta	Star	Delta	Star	Delta	Star	Delta	Star	Delta	Star	Delta	Star
768	678	903	774	959	798	878	774	1032	884	1096	912	988	871	1161	995	1233	1026
232400	189000	218750	177800	208950	167300	265600	216000	250000	203200	238800	191200	298800	243000	281250	228600	268650	215100
670	510	670	510	670	510	670	510	670	510	670	510	670	510	670	510	670	510
10500	7000	10500	7000	10500	7000	12000	8000	12000	8000	12000	8000	13500	9000	13500	9000	13500	9000
11200	7000	11200	7000	11200	7000	12800	8000	12800	8000	12800	8000	14400	9000	14400	9000	14400	9000
27.3	14	27.3	14	27.3	14	31.2	16	31.2	16	31.2	16	35.1	18	35.1	18	35.1	18
9520	5600	9520	5600	9520	5600	10880	6400	10880	6400	10880	6400	12240	7200	12240	7200	12240	7200
16.8	9.8	16.8	9.8	16.8	9.8	19.2	11.2	19.2	11.2	19.2	11.2	21.6	12.6	21.6	12.6	21.6	12.6
50	44	50	44	50	44	50	45	50	45	50	45	51	45	51	45	51	45
B	B	B	A	B	A	B	B	B	A	B	A	B	B	B	A	B	A

814C2		814C3		814C4		816C2		816C3		816C4		818C2		818C3		818C4	
Delta	Star	Delta	Star	Delta	Star	Delta	Star	Delta	Star	Delta	Star	Delta	Star	Delta	Star	Delta	Star
669	602	767	672	798	679	764	688	876	768	912	776	860	774	986	864	1026	873
185850	157920	176120	148330	167440	138705	212400	180480	201280	169520	191360	158520	238950	203040	226440	190710	215280	178335
680	540	680	540	680	540	680	540	680	540	680	540	680	540	680	540	680	540
11060	6720	11060	6720	11060	6720	12640	7680	12640	7680	12640	7680	14220	8640	14220	8640	14220	8640
11060	6720	11060	6720	11060	6720	12640	7680	12640	7680	12640	7680	14220	8640	14220	8640	14220	8640
30.1	14.7	30.1	14.7	30.1	14.7	34.4	16.8	34.4	16.8	34.4	16.8	38.7	18.9	38.7	18.9	38.7	18.9
5250	3500	5250	3500	5250	3500	6000	4000	6000	4000	6000	4000	6750	4500	6750	4500	6750	4500
7.7	5.32	7.7	5.32	7.7	5.32	8.8	6.08	8.8	6.08	8.8	6.08	9.9	6.84	9.9	6.84	9.9	6.84
45	41	45	41	45	41	45	42	45	42	45	42	46	43	46	43	46	43
C	B	C	B	B	B	C	B	C	B	B	B	C	B	C	B	B	B

14 x 800	14 x 800	14 x 800	16 x 800	16 x 800	16 x 800	18 x 800	18 x 800	18 x 800
102/70	102/70	102/70	102/70	102/70	102/70	102/70	102/70	102/70
105	156.8	209	120	179.2	238.9	135	201.6	268.8
1772	2658	3545	2025	3038	4051	2278	3418	4557
2 x 127	2 x 174	2 x 224	2 x 146	2 x 195	2 x 252	2 x 164	2 x 219	2 x 284
3130	3510	3890	3540	3960	4380	3950	4400	4380

Technical features - Technische Eigenschaften - Технические характеристики

Condensers - Luftgekühlte Verflüssiger - Конденсаторы											
Model	Modell	Модель	VCE	-	-	812D2		812D3		-	-
Connection	Anschluss	Соединения		-	-	Delta	Star	Delta	Star	-	-
Capacity	Leistung	Производительность	$\Delta T = 15K$ (kW)	-	-	481	401	524	425	-	-
Air flow	Luftmenge	Расход воздуха	m ³ /h	-	-	122700	95400	113400	88500	-	-
RPM	Umdrehungen	Мин-1		-	-	450	360	450	360	-	-
1) Nominal power EC	Nennleistung EC	Номинальная производительность EC	W	-	-	2160	1200	2160	1200	-	-
1) Total absorption EC	Gesamtstromaufnahme EC	Общий потребляемый ток EC	A	-	-	4,8	3	4,8	3	-	-
LpA 10m	LpA 10m	LpA 10m	dB(A)	-	-	41	38	41	38	-	-
Efficiency class	Energieeffizienzklasse	Класс эффективности		-	-	A	A	A	A	-	-
Model	Modell	Модель	VCE	-	-	812F2		812F3		-	-
Connection	Anschluss	Соединения		-	-	Delta	Star	Delta	Star	-	-
Capacity	Leistung	Производительность	$\Delta T = 15K$ (kW)	-	-	397	330	425	339	-	-
Air flow	Luftmenge	Расход воздуха	m ³ /h	-	-	98880	77640	92640	71820	-	-
RPM	Umdrehungen	Мин-1		-	-	430	340	430	340	-	-
1) Nominal power EC	Nennleistung EC	Номинальная производительность EC	W	-	-	1800	1020	1800	1020	-	-
1) Total absorption EC	Gesamtstromaufnahme EC	Общий потребляемый ток EC	A	-	-	2,76	1,92	2,76	1,92	-	-
LpA 10m	LpA 10m	LpA 10m	dB(A)	-	-	34	28	34	28	-	-
Efficiency class	Energieeffizienzklasse	Класс эффективности		-	-	A	A+	A+	A+	-	-
Model	Modell	Модель	VCE	-	-	812L2		-	-	-	-
Connection	Anschluss	Соединения		-	-	-	Star	-	-	-	-
Capacity	Leistung	Производительность	$\Delta T = 15K$ (kW)	-	-	-	303	-	-	-	-
Air flow	Luftmenge	Расход воздуха	m ³ /h	-	-	-	66390	-	-	-	-
RPM	Umdrehungen	Мин-1		-	-	-	250	-	-	-	-
Actual power	Tatsächliche Leistung	Фактическая мощность	W	-	-	-	1200	-	-	-	-
Nominal power	Nennleistung	Номинальная производительность	W	-	-	-	1200	-	-	-	-
Total absorption	Gesamtstromaufnahme	Общий потребляемый ток	A	-	-	-	3	-	-	-	-
1) Nominal power EC	Nennleistung EC	Номинальная производительность EC	W	-	-	-	140	-	-	-	-
1) Total absorption EC	Gesamtstromaufnahme EC	Общий потребляемый ток EC	A	-	-	-	1,2	-	-	-	-
LpA 10m	LpA 10m	LpA 10m	dB(A)	-	-	-	28	-	-	-	-
Efficiency class	Energieeffizienzklasse	Класс эффективности		-	-	-	A++	-	-	-	-
Common data	Gemeinsame Daten	Общие характеристики		-	-					-	-
Fan motors	Motorventilatoren	Двигатели вентиляторов	n° x Ø mm	-	-	12 x 800		12 x 800		-	-
Connections	Anschlüsse	Соединения	In/Out (mm) x2	-	-	102/70		102/70		-	-
Internal surface	Innenoberfläche	Внутренняя поверхность	m ²	-	-	90		134,4		-	-
External surface	Außenoberfläche	Наружная поверхность	m ²	-	-	1519		2279		-	-
Inner volume	Innenvolumen	Вместимость	dm ³	-	-	2 x 110		2 x 153		-	-
Net weight	Nettogewicht	Масса нетто	Ø 800 (kg)	-	-	2730		3060		-	-

Attention!
800D and 800F
are available with EC motors only.

Achtung!
800D und 800F sind nur mit
EC-Motoren.

Внимание!
800D и 800F доступны только с
двигателями с электронным
управлением.

1) Option.

For Liquid cooler capacities please use "Scelte" selection software.

1) Option.

Für die Leistungen der Rückkühler verwenden Sie bitte das Auswahlprogramm "Scelte".

1) Вариант

Для расчёта мощности охладителей жидкости, пожалуйста, используйте программу "Scelte".




814D2		814D3		-		816D2		816D3		-		818D2		818D3		-	
Delta	Star	Delta	Star	-	-	Delta	Star	Delta	Star	-	-	Delta	Star	Delta	Star	-	-
563	469	612	496	-	-	644	537	699	567	-	-	725	604	786	638	-	-
143150	111300	132300	103250	-	-	163600	127200	151200	118000	-	-	184050	143100	170100	132750	-	-
450	360	450	360	-	-	450	360	450	360	-	-	450	360	450	360	-	-
2520	1400	2520	1400	-	-	2880	1600	2880	1600	-	-	3240	1800	3240	1800	-	-
5.6	3.5	5.6	3.5	-	-	6.4	4	6.4	4	-	-	7.2	4.5	7.2	4.5	-	-
41	38	41	38	-	-	42	39	42	39	-	-	43	40	43	40	-	-
A	A	A	A	-	-	A	A	A	A	-	-	A	A	A	A	-	-

814F2		814F3		-		816F2		816F3		-		818F2		818F3		-	
Delta	Star	Delta	Star	-	-	Delta	Star	Delta	Star	-	-	Delta	Star	Delta	Star	-	-
463	385	496	396	-	-	529	440	566	452	-	-	595	495	637	508	-	-
115360	90580	108080	83790	-	-	131840	103520	123520	95760	-	-	148320	116460	138960	107730	-	-
430	340	430	340	-	-	430	340	430	340	-	-	430	340	430	340	-	-
2100	1190	2100	1190	-	-	2400	1360	2400	1360	-	-	2700	1530	2700	1530	-	-
3.22	2.24	3.22	2.24	-	-	3.68	2.56	3.68	2.56	-	-	4.14	2.88	4.14	2.88	-	-
35	29	35	29	-	-	35	29	35	29	-	-	36	30	36	30	-	-
A	A+	A+	A+	-	-	A	A+	A+	A+	-	-	A+	A+	A+	A++	-	-

814L2		-		-		816L2		-		-		818L2		-		-	
-	Star	-	-	-	-	-	Star	-	-	-	-	-	Star	-	-	-	-
-	354	-	-	-	-	-	404	-	-	-	-	-	455	-	-	-	-
-	77455	-	-	-	-	-	88520	-	-	-	-	-	99585	-	-	-	-
-	250	-	-	-	-	-	250	-	-	-	-	-	250	-	-	-	-
-	1400	-	-	-	-	-	1600	-	-	-	-	-	1800	-	-	-	-
-	1400	-	-	-	-	-	1600	-	-	-	-	-	1800	-	-	-	-
-	3.5	-	-	-	-	-	4	-	-	-	-	-	4.5	-	-	-	-
-	170	-	-	-	-	-	109	-	-	-	-	-	220	-	-	-	-
-	1.4	-	-	-	-	-	1.6	-	-	-	-	-	1.8	-	-	-	-
-	28	-	-	-	-	-	29	-	-	-	-	-	30	-	-	-	-
-	A++	-	-	-	-	-	A++	-	-	-	-	-	A++	-	-	-	-

14 x 800	14 x 800	-	16 x 800	16 x 800	-	18 x 800	18 x 800	-
102/70	102/70	-	102/70	102/70	-	102/70	102/70	-
105	156.8	-	120	179.2	-	135	201.6	-
1772	2658	-	2025	3038	-	2278	3418	-
2 x 127	2 x 174	-	2 x 146	2 x 195	-	2 x 164	2 x 219	-
3130	3510	-	3540	3960	-	3950	4400	-

Technical features - Technische Eigenschaften - Технические характеристики

Condensers - Luftgekühlte Verflüssiger - Конденсаторы											
Model	Modell	Модель	VCE	904G2		904G3		904G4		906G2	
Connection	Anschluss	Соединения		Delta	Star	Delta	Star	Delta	Star	Delta	Star
Capacity	Leistung	Производительность	$\Delta T = 15K$ (kW)	300	272	379	329	418	344	451	408
Air flow	Luftmenge	Расход воздуха	m ³ /h	119900	98060	112400	89250	106650	80440	179850	147090
RPM	Umdrehungen	Мин-1		890	700	890	700	890	700	890	700
Actual power	Tatsächliche Leistung	Фактическая мощность	W	14400	10000	14400	10000	14400	10000	21600	15000
Nominal power	Nennleistung	Номинальная производительность	W	14400	10000	14400	10000	14400	10000	21600	15000
Total absorption	Gesamtstromaufnahme	Общий потребляемый ток	A	28,8	17,2	28,8	17,2	28,8	17,2	43,2	25,8
1) Nominal power EC	Nennleistung EC	Номинальная производительность EC	W	7600	3600	7600	3600	7600	3600	11400	5400
1) Total absorption EC	Gesamtstromaufnahme EC	Общий потребляемый ток EC	A	10,4	5,2	10,4	5,2	10,4	5,2	15,6	7,8
LpA 10m	LpA 10m	LpA 10m	dB(A)	65	60	65	60	65	60	67	62
Efficiency class	Energieeffizienzklasse	Класс эффективности		E	E	E	D	E	D	E	E

Model	Modell	Модель	VCE	904B2		904B3		904B4		906B2	
Connection	Anschluss	Соединения		Delta	Star	Delta	Star	Delta	Star	Delta	Star
Capacity	Leistung	Производительность	$\Delta T = 15K$ (kW)	272	243	335	287	357	297	408	365
Air flow	Luftmenge	Расход воздуха	m ³ /h	98100	79260	91800	72730	84600	66210	147150	118890
RPM	Umdrehungen	Мин-1		885	685	885	685	885	685	885	685
Actual power	Tatsächliche Leistung	Фактическая мощность	W	9920	6280	9920	6280	9920	6280	14880	9420
Nominal power	Nennleistung	Номинальная производительность	W	9920	6280	9920	6280	9920	6280	14880	9420
Total absorption	Gesamtstromaufnahme	Общий потребляемый ток	A	20,6	11,6	20,6	11,6	20,6	11,6	30,9	17,4
1) Nominal power EC	Nennleistung EC	Номинальная производительность EC	W	6400	3200	6400	3200	6400	3200	9600	4800
1) Total absorption EC	Gesamtstromaufnahme EC	Общий потребляемый ток EC	A	9,2	5,8	9,2	5,8	9,2	5,8	13,8	8,7
LpA 10m	LpA 10m	LpA 10m	dB(A)	56	49	56	49	56	49	58	51
Efficiency class	Energieeffizienzklasse	Класс эффективности		E	D	D	C	D	C	E	D

Model	Modell	Модель	VCE	904E2		904E3		904E4		906E2	
Connection	Anschluss	Соединения		Delta	Star	Delta	Star	Delta	Star	Delta	Star
Capacity	Leistung	Производительность	$\Delta T = 15K$ (kW)	217	188	254	210	267	211	326	282
Air flow	Luftmenge	Расход воздуха	m ³ /h	65380	51500	61300	47560	57900	43630	98070	77250
RPM	Umdrehungen	Мин-1		660	500	660	500	660	500	660	500
Actual power	Tatsächliche Leistung	Фактическая мощность	W	3600	2160	3600	2160	3600	2160	5400	3240
Nominal power	Nennleistung	Номинальная производительность	W	3600	2160	3600	2160	3600	2160	5400	3240
Total absorption	Gesamtstromaufnahme	Общий потребляемый ток	A	8,4	4,4	8,4	4,4	8,4	4,4	12,6	6,6
1) Nominal power EC	Nennleistung EC	Номинальная производительность EC	W	2080	800	2080	800	2080	800	3120	1200
1) Total absorption EC	Gesamtstromaufnahme EC	Общий потребляемый ток EC	A	3,4	1,36	3,4	1,36	3,4	1,36	5,1	2,04
LpA 10m	LpA 10m	LpA 10m	dB(A)	44	37	44	37	44	37	46	39
Efficiency class	Energieeffizienzklasse	Класс эффективности		C	B	B	B	B	B	C	B

Model	Modell	Модель	VCE	904D2		904D3		904D4		906D2	
Connection	Anschluss	Соединения		Delta	Star	Delta	Star	Delta	Star	Delta	Star
Capacity	Leistung	Производительность	$\Delta T = 15K$ (kW)	164	141	181	150	183	147	246	212
Air flow	Luftmenge	Расход воздуха	m ³ /h	42030	34030	39380	31380	37250	29250	63045	51045
RPM	Umdrehungen	Мин-1		440	340	440	340	440	340	440	340
Actual power	Tatsächliche Leistung	Фактическая мощность	W	1240	760	1240	760	1240	760	1860	1140
Nominal power	Nennleistung	Номинальная производительность	W	1240	760	1240	760	1240	760	1860	1140
Total absorption	Gesamtstromaufnahme	Общий потребляемый ток	A	3,32	1,56	3,32	1,56	3,32	1,56	4,98	2,34
1) Nominal power EC	Nennleistung EC	Номинальная производительность EC	W	1200	420	1200	420	1200	420	1800	630
1) Total absorption EC	Gesamtstromaufnahme EC	Общий потребляемый ток EC	A	2,28	0,92	2,28	0,92	2,28	0,92	3,42	1,38
LpA 10m	LpA 10m	LpA 10m	dB(A)	33	27	33	27	33	27	35	29
Efficiency class	Energieeffizienzklasse	Класс эффективности		A	A+	A	A+	A	A+	A	A+

Common data	Gemeinsame Daten	Общие характеристики		4 x 910		4 x 910		4 x 910		6 x 910	
Fan motors	Motorventilatoren	Двигатели вентиляторов	n° x Ø mm	4 x 910		4 x 910		4 x 910		6 x 910	
Connections	Anschlüsse	Соединения	In/Out (mm) x2	54/42		54/42		54/42		70/54	
Internal surface	Innenoberfläche	Внутренняя поверхность	m ²	30		44,8		59,7		45	
External surface	Außenoberfläche	Наружная поверхность	m ²	506		760		1013		759	
Inner volume	Innenvolumen	Вместимость	dm ³	2 x 37		2 x 51		2 x 66		2 x 55	
Net weight	Nettogewicht	Масса нетто	Ø 910 (kg)	1072		1202		1332		1518	

Attention!
800D and 800F
are available with EC motors only.

Achtung!
800D und 800F sind nur mit
EC-Motoren.

Внимание!
800D и 800F доступны только с
двигателями с электронным
управлением.

1) Option.

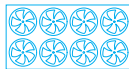
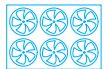
For Liquid cooler capacities please use "Scelte" selection software.

1) Option.

Für die Leistungen der Rückkühler verwenden Sie bitte das Auswahlprogramm "Scelte".

1) Вариант

Для расчёта мощности охладителей жидкости, пожалуйста, используйте программу "Scelte".



906G3		906G4		908G2		908G3		908G4		910G2		910G3	
Delta	Star	Delta	Star	Delta	Star	Delta	Star	Delta	Star	Delta	Star	Delta	Star
568	493	627	516	601	544	757	657	837	688	751	680	947	821
168600	133875	159975	120660	239800	196120	224800	178500	213300	160880	299750	245150	281000	223125
890	700	890	700	890	700	890	700	890	700	890	700	890	700
21600	15000	21600	15000	28800	20000	28800	20000	28800	20000	36000	25000	36000	25000
21600	15000	21600	15000	28800	20000	28800	20000	28800	20000	36000	25000	36000	25000
43,2	25,8	43,2	25,8	57,6	34,4	57,6	34,4	57,6	34,4	72	43	72	43
11400	5400	11400	5400	15200	7200	15200	7200	15200	7200	19000	9000	19000	9000
15,6	7,8	15,6	7,8	20,8	10,4	20,8	10,4	20,8	10,4	26	13	26	13
67	62	67	62	68	63	68	63	68	63	69	64	69	64
E	D	E	D	E	E	E	D	E	D	E	E	E	D



906B3		906B4		908B2		908B3		908B4		910B2		910B3	
Delta	Star	Delta	Star	Delta	Star	Delta	Star	Delta	Star	Delta	Star	Delta	Star
503	431	536	446	544	486	670	574	714	594	680	608	838	718
137700	109095	126900	99315	196200	158520	183600	145460	169200	132420	245250	198150	229500	181825
885	685	885	685	885	685	885	685	885	685	885	685	885	685
14880	9420	14880	9420	19840	12560	19840	12560	19840	12560	24800	15700	24800	15700
14880	9420	14880	9420	19840	12560	19840	12560	19840	12560	24800	15700	24800	15700
30,9	17,4	30,9	17,4	41,2	23,2	41,2	23,2	41,2	23,2	51,5	29	51,5	29
9600	4800	9600	4800	12800	6400	12800	6400	12800	6400	16000	8000	16000	8000
13,8	8,7	13,8	8,7	18,4	11,6	18,4	11,6	18,4	11,6	23	14,5	23	14,5
58	51	58	51	59	52	59	52	59	52	60	53	60	53
D	C	D	C	E	D	D	C	D	C	E	D	D	C

906E3		906E4		908E2		908E3		908E4		910E2		910E3	
Delta	Star	Delta	Star	Delta	Star	Delta	Star	Delta	Star	Delta	Star	Delta	Star
381	315	401	317	434	376	508	420	534	422	543	470	635	525
91950	71340	86850	65445	130760	103000	122600	95120	115800	87260	163450	128750	153250	118900
660	500	660	500	660	500	660	500	660	500	660	500	660	500
5400	3240	5400	3240	7200	4320	7200	4320	7200	4320	9000	5400	9000	5400
5400	3240	5400	3240	7200	4320	7200	4320	7200	4320	9000	5400	9000	5400
12,6	6,6	12,6	6,6	16,8	8,8	16,8	8,8	16,8	8,8	21	11	21	11
3120	1200	3120	1200	4160	1600	4160	1600	4160	1600	5200	2000	5200	2000
5,1	2,04	5,1	2,04	6,8	2,72	6,8	2,72	6,8	2,72	8,5	3,4	8,5	3,4
46	39	46	39	47	40	47	40	47	40	48	41	48	42
B	B	B	B	C	B	B	B	B	B	C	B	B	B

906D3		906D4		908D2		908D3		908D4		910D2		910D3	
Delta	Star	Delta	Star	Delta	Star	Delta	Star	Delta	Star	Delta	Star	Delta	Star
272	225	275	221	328	282	362	300	366	294	410	353	453	375
59070	47070	55875	43875	84060	68060	78760	62760	74500	58500	105075	85075	98450	78450
440	340	440	340	440	340	440	340	440	340	440	340	440	340
1860	1140	1860	1140	2480	1520	2480	1520	2480	1520	3100	1900	3100	1900
1860	1140	1860	1140	2480	1520	2480	1520	2480	1520	3100	1900	3100	1900
4,98	2,34	4,98	2,34	6,64	3,12	6,64	3,12	6,64	3,12	8,3	3,9	8,3	3,9
1800	630	1800	630	2400	840	2400	840	2400	840	3000	1050	3000	1050
3,42	1,38	3,42	1,38	4,56	1,84	4,56	1,84	4,56	1,84	5,7	2,3	5,7	2,3
35	29	35	29	36	30	36	30	36	30	37	31	37	31
A	A+	A	A+	A	A+	A	A+	A	A+	A	A+	A	A+

6 x 910	6 x 910	8 x 910	8 x 910	8 x 910	10 x 910	10 x 910
70/54	70/54	70/54	70/54	70/54	70/54	102/70
67,2	89,6	60	89,6	119,4	75	112
1139	1519	1012	1519	2026	1265	1899
2 x 77	2 x 99	2 x 74	2 x 99	2 x 127	2 x 93	2 x 132
1708	1898	1974	2204	2434	2410	2690

Technical features - Technische Eigenschaften - Технические характеристики

Condensers - Luftgekühlte Verflüssiger - Конденсаторы											
Model	Modell	Модель	VCE	910G4		912G2		912G3		912G4	
Connection	Anschluss	Соединения		Delta	Star	Delta	Star	Delta	Star	Delta	Star
Capacity	Leistung	Производительность	$\Delta T = 15K$ (kW)	1046	861	901	817	1136	986	1255	1033
Air flow	Luftmenge	Расход воздуха	m ³ /h	266625	201100	359700	294180	337200	267750	319950	241320
RPM	Umdrehungen	Мин-1		890	700	890	700	890	700	890	700
Actual power	Tatsächliche Leistung	Фактическая мощность	W	36000	25000	43200	30000	43200	30000	43200	30000
Nominal power	Nennleistung	Номинальная производительность	W	36000	25000	43200	30000	43200	30000	43200	30000
Total absorption	Gesamtstromaufnahme	Общий потребляемый ток	A	72	43	86,4	51,6	86,4	51,6	86,4	51,6
1) Nominal power EC	Nennleistung EC	Номинальная производительность EC	W	19000	9000	22800	10800	22800	10800	22800	10800
1) Total absorption EC	Gesamtstromaufnahme EC	Общий потребляемый ток EC	A	26	13	31,2	15,6	31,2	15,6	31,2	15,6
LpA 10m	LpA 10m	LpA 10m	dB(A)	69	64	69	64	69	64	69	64
Efficiency class	Energieeffizienzklasse	Класс эффективности		E	D	E	E	E	D	E	D

Model	Modell	Модель	VCE	910B4		912B2		912B3		912B4	
Connection	Anschluss	Соединения		Delta	Star	Delta	Star	Delta	Star	Delta	Star
Capacity	Leistung	Производительность	$\Delta T = 15K$ (kW)	893	743	816	729	1005	861	1071	891
Air flow	Luftmenge	Расход воздуха	m ³ /h	211500	165525	294300	237780	275400	218190	253800	198630
RPM	Umdrehungen	Мин-1		885	685	885	685	885	685	885	685
Actual power	Tatsächliche Leistung	Фактическая мощность	W	24800	15700	29760	18840	29760	18840	29760	18840
Nominal power	Nennleistung	Номинальная производительность	W	24800	15700	29760	18840	29760	18840	29760	18840
Total absorption	Gesamtstromaufnahme	Общий потребляемый ток	A	51,5	29	61,8	34,8	61,8	34,8	61,8	34,8
1) Nominal power EC	Nennleistung EC	Номинальная производительность EC	W	16000	8000	19200	9600	19200	9600	19200	9600
1) Total absorption EC	Gesamtstromaufnahme EC	Общий потребляемый ток EC	A	23	14,5	27,6	17,4	27,6	17,4	27,6	17,4
LpA 10m	LpA 10m	LpA 10m	dB(A)	60	53	61	54	61	54	61	54
Efficiency class	Energieeffizienzklasse	Класс эффективности		D	C	E	D	D	C	D	C

Model	Modell	Модель	VCE	910E4		912E2		912E3		912E4	
Connection	Anschluss	Соединения		Delta	Star	Delta	Star	Delta	Star	Delta	Star
Capacity	Leistung	Производительность	$\Delta T = 15K$ (kW)	668	528	651	564	762	630	801	633
Air flow	Luftmenge	Расход воздуха	m ³ /h	144750	109075	196140	154500	183900	142680	173700	130890
RPM	Umdrehungen	Мин-1		660	500	660	500	660	500	660	500
Actual power	Tatsächliche Leistung	Фактическая мощность	W	9000	5400	10800	6480	10800	6480	10800	6480
Nominal power	Nennleistung	Номинальная производительность	W	9000	5400	10800	6480	10800	6480	10800	6480
Total absorption	Gesamtstromaufnahme	Общий потребляемый ток	A	21	11	25,2	13,2	25,2	13,2	25,2	13,2
1) Nominal power EC	Nennleistung EC	Номинальная производительность EC	W	5200	2000	6240	2400	6240	2400	6240	2400
1) Total absorption EC	Gesamtstromaufnahme EC	Общий потребляемый ток EC	A	8,5	3,4	10,2	4,08	10,2	4,08	10,2	4,08
LpA 10m	LpA 10m	LpA 10m	dB(A)	48	41	49	42	49	42	49	42
Efficiency class	Energieeffizienzklasse	Класс эффективности		B	B	C	B	B	B	B	B

Model	Modell	Модель	VCE	910D4		912D2		912D3		912D4	
Connection	Anschluss	Соединения		Delta	Star	Delta	Star	Delta	Star	Delta	Star
Capacity	Leistung	Производительность	$\Delta T = 15K$ (kW)	458	368	492	423	543	450	549	441
Air flow	Luftmenge	Расход воздуха	m ³ /h	93125	73125	126090	102090	118140	94140	111750	87750
RPM	Umdrehungen	Мин-1		440	340	440	340	440	340	440	340
Actual power	Tatsächliche Leistung	Фактическая мощность	W	3100	1900	3720	2280	3720	2280	3720	2280
Nominal power	Nennleistung	Номинальная производительность	W	3100	1900	3720	2280	3720	2280	3720	2280
Total absorption	Gesamtstromaufnahme	Общий потребляемый ток	A	8,3	3,9	9,96	4,68	9,96	4,68	9,96	4,68
1) Nominal power EC	Nennleistung EC	Номинальная производительность EC	W	3000	1050	3600	1260	3600	1260	3600	1260
1) Total absorption EC	Gesamtstromaufnahme EC	Общий потребляемый ток EC	A	5,7	2,3	6,84	2,76	6,84	2,76	6,84	2,76
LpA 10m	LpA 10m	LpA 10m	dB(A)	37	31	38	32	38	32	38	32
Efficiency class	Energieeffizienzklasse	Класс эффективности		A	A+	A	A+	A	A+	A	A+

Common data	Gemeinsame Daten	Общие характеристики							
Fan motors	Motorventilatoren	Двигатели вентиляторов	n° x Ø mm	10 x 910		12 x 910		12 x 910	
Connections	Anschlüsse	Соединения	In/Out (mm) x2	102/70		102/70		102/70	
Internal surface	Innenoberfläche	Внутренняя поверхность	m ²	149,3		90		134,4	
External surface	Außenoberfläche	Наружная поверхность	m ²	2532		1519		2279	
Inner volume	Innenvolumen	Вместимость	dm ³	2 x 168		2 x 110		2 x 153	
Net weight	Nettogewicht	Масса нетто	Ø 910 (kg)	2970		2826		3156	

Attention!
800D and 800F
are available with EC motors only.

Achtung!
800D und 800F sind nur mit
EC-Motoren.

Внимание!
800D и 800F доступны только с
двигателями с электронным
управлением.

1) Option.

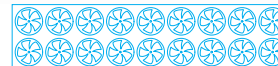
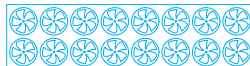
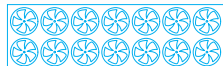
For liquid cooler capacities please use "Scelte" selection software.

1) Option.

Für die Leistungen der Rückkühler verwenden Sie bitte das Auswahlprogramm "Scelte".

1) Вариант

Для расчёта мощности охладителей жидкости, пожалуйста, используйте программу "Scelte".



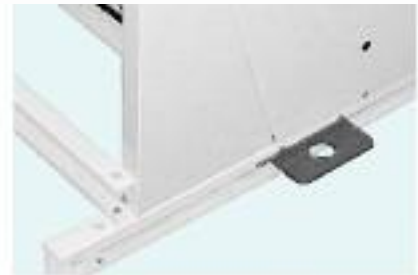
914G2		914G3		914G4		916G2		916G3		916G4		918G2		918G3		918G4	
Delta	Star	Delta	Star	Delta	Star	Delta	Star	Delta	Star	Delta	Star	Delta	Star	Delta	Star	Delta	Star
1052	953	1325	1150	1464	1205	1202	1089	1515	1314	1673	1377	1352	1225	1704	1478	1882	1549
419650	343210	393400	312375	373275	281540	479600	392240	449600	357000	426600	321760	539550	441270	505800	401625	479925	361980
890	700	890	700	890	700	890	700	890	700	890	700	890	700	890	700	890	700
50400	35000	50400	35000	50400	35000	57600	40000	57600	40000	57600	40000	64800	45000	64800	45000	64800	45000
50400	35000	50400	35000	50400	35000	57600	40000	57600	40000	57600	40000	64800	45000	64800	45000	64800	45000
100,8	60,2	100,8	60,2	100,8	60,2	115,2	68,8	115,2	68,8	115,2	68,8	129,6	77,4	129,6	77,4	129,6	77,4
26600	12600	26600	12600	26600	12600	30400	14400	30400	14400	30400	14400	34200	16200	34200	16200	34200	16200
36,4	18,2	36,4	18,2	36,4	18,2	41,6	20,8	41,6	20,8	41,6	20,8	46,8	23,4	46,8	23,4	46,8	23,4
70	65	70	65	70	65	70	65	70	65	70	65	71	66	71	66	71	66
E	E	E	D	E	D	E	E	E	D	E	D	E	E	E	D	E	D

914B2		914B3		914B4		916B2		916B3		916B4		918B2		918B3		918B4	
Delta	Star	Delta	Star	Delta	Star	Delta	Star	Delta	Star	Delta	Star	Delta	Star	Delta	Star	Delta	Star
952	851	1173	1005	1250	1040	1088	972	1340	1148	1428	1188	1224	1094	1508	1292	1607	1337
343350	277410	321300	254555	296100	231735	392400	317040	367200	290920	338400	264840	441450	356670	413100	327285	380700	297945
885	685	885	685	885	685	885	685	885	685	885	685	885	685	885	685	885	685
34720	21980	34720	21980	34720	21980	39680	25120	39680	25120	39680	25120	44640	28260	44640	28260	44640	28260
34720	21980	34720	21980	34720	21980	39680	25120	39680	25120	39680	25120	44640	28260	44640	28260	44640	28260
72,1	40,6	72,1	40,6	72,1	40,6	82,4	46,4	82,4	46,4	82,4	46,4	92,7	52,2	92,7	52,2	92,7	52,2
22400	11200	22400	11200	22400	11200	25600	12800	25600	12800	25600	12800	28800	14400	28800	14400	28800	14400
32,2	20,3	32,2	20,3	32,2	20,3	36,8	23,2	36,8	23,2	36,8	23,2	41,4	26,1	41,4	26,1	41,4	26,1
61	54	61	54	61	54	62	55	62	55	62	55	63	56	63	56	63	56
E	D	D	C	D	C	E	D	D	C	D	C	E	D	D	C	D	C

914E2		914E3		914E4		916E2		916E3		916E4		918E2		918E3		918E4	
Delta	Star	Delta	Star	Delta	Star	Delta	Star	Delta	Star	Delta	Star	Delta	Star	Delta	Star	Delta	Star
760	658	889	735	935	739	868	752	1016	840	1068	844	977	846	1143	945	1202	950
228830	180250	214550	166460	202650	152705	261520	206000	245200	190240	231600	174520	294210	231750	275850	214020	260550	196335
660	500	660	500	660	500	660	500	660	500	660	500	660	500	660	500	660	500
12600	7560	12600	7560	12600	7560	14400	8640	14400	8640	14400	8640	16200	9720	16200	9720	16200	9720
12600	7560	12600	7560	12600	7560	14400	8640	14400	8640	14400	8640	16200	9720	16200	9720	16200	9720
29,4	15,4	29,4	15,4	29,4	15,4	33,6	17,6	33,6	17,6	33,6	17,6	37,8	19,8	37,8	19,8	37,8	19,8
7280	2800	7280	2800	7280	2800	8320	3200	8320	3200	8320	3200	9360	3600	9360	3600	9360	3600
11,9	4,76	11,9	4,76	11,9	4,76	13,6	5,44	13,6	5,44	13,6	5,44	15,3	6,12	15,3	6,12	15,3	6,12
49	42	49	42	49	42	50	43	50	43	50	43	50	43	50	43	50	43
C	B	B	B	B	B	C	B	B	B	B	B	C	B	B	B	B	B

914D2		914D3		914D4		916D2		916D3		916D4		918D2		918D3		918D4	
Delta	Star	Delta	Star	Delta	Star	Delta	Star	Delta	Star	Delta	Star	Delta	Star	Delta	Star	Delta	Star
574	494	634	525	641	515	656	564	724	600	732	588	738	635	815	675	824	662
147105	119105	137830	109830	130375	102375	168120	136120	157520	125520	149000	117000	189135	153135	177210	141210	167625	131625
440	340	440	340	440	340	440	340	440	340	440	340	440	340	440	340	440	340
4340	2660	4340	2660	4340	2660	4960	3040	4960	3040	4960	3040	5580	3420	5580	3420	5580	3420
4340	2660	4340	2660	4340	2660	4960	3040	4960	3040	4960	3040	5580	3420	5580	3420	5580	3420
11,62	5,46	11,62	5,46	11,62	5,46	13,28	6,24	13,28	6,24	13,28	6,24	14,94	7,02	14,94	7,02	14,94	7,02
4200	1470	4200	1470	4200	1470	4800	1680	4800	1680	4800	1680	5400	1890	5400	1890	5400	1890
7,98	3,22	7,98	3,22	7,98	3,22	9,12	3,68	9,12	3,68	9,12	3,68	10,26	4,14	10,26	4,14	10,26	4,14
38	32	38	32	38	32	39	33	39	33	39	33	40	34	40	34	40	34
A	A+	A	A+	A	A+	A	A+	A	A+	A	A+	A	A+	A	A+	A	A+

14 x 910	14 x 910	14 x 910	16 x 910	16 x 910	16 x 910	18 x 910	18 x 910	18 x 910
102/70	102/70	102/70	102/70	102/70	102/70	102/70	102/70	102/70
105	156,8	209	120	179,2	238,9	135	201,6	268,8
1772	2658	3545	2025	3038	4051	2278	3418	4557
2 x 127	2 x 174	2 x 224	2 x 146	2 x 195	2 x 252	2 x 164	2 x 219	2 x 284
3242	3622	4002	3668	4088	4508	4100	4550	5000



The **VCC** range has been specifically developed to satisfy all possible refrigeration and air conditioning applications, thanks to optimized dimensions for transportation via container, handling operations have been significantly simplified.

The entire range is equipped with high efficiency coils made from special "AIR INTAKE" profile aluminium fins and inner grooved copper tube suitable for new generation refrigerants. They are supplied charged with dry air at 2 bars and 2,1 mm fin spacing for the entire range.

The casework for these models is completely made from prepainted galvanised metal sheet.

Die **VCE** Serie bietet reichliche Anwendungsmöglichkeiten auf dem Gebiet der Kühlung und Klimatisierung.

Die sehr leistungsfähigen Wärmeaustauscher, mit der die ganze Serie ausgestattet ist, werden aus Aluminiumlamellen mit Spezialprofil "AIR INTAKE" und innenberippten für die Anwendung der neuen Kältemittel geeigneten Kupferrohren hergestellt. Sie werden mit 2 bar Trockenluft gefüllt geliefert und die ganze Serie hat einen Lamellenabstand von 2,1 mm.

Das Gehäuse dieser Produkte ist komplett aus vorbeschichtetem verzinkten Stahlblech hergestellt.

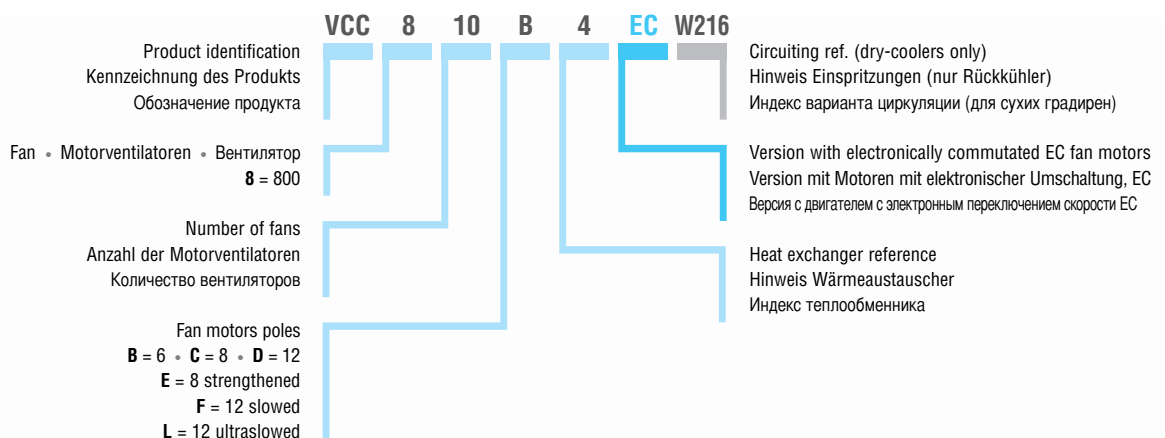
Das Gehäuse dieser Produkte ist komplett aus vorbeschichtetem verzinkten Stahlblech hergestellt.

Серия **VCE** была разработана для применения в любых холодильных установках и системах кондиционирования воздуха.

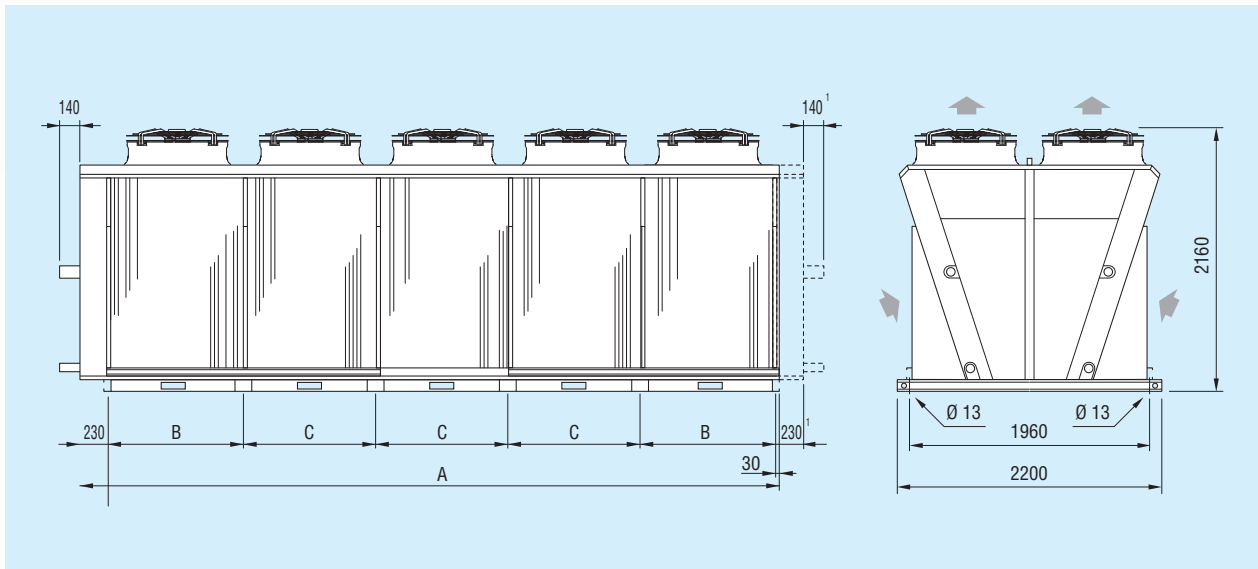
Вся серия оборудована рассчитанными на хладагенты нового поколения высокоэффективными змеевиками, изготовленными из медных труб с внутренним оребрением и алюминиевых ребер специального профиля "Air Intake". Шаг ребер для всей серии составляет 2,1 мм. Аппараты поставляются заправленными сухим воздухом под давлением 2 бар.

Корпуса этих моделей изготовлены из оцинкованных окрашенных стальных листов.

Model identification - Kennzeichnung der Modelle - Структура обозначения модели



Dimensional features - Dimensionale Eigenschaften - Размеры



Model	Modell	Модель	VCC	804	806	808	810	812	814	816	818
Dimensions	Abmessungen	Размеры	A	2520	3620	4720	5820	6920	8020	9120	10220
mm			B	1130	1130	1130	1130	1130	1130	1130	1130
			C	-	1100	1100	1100	1100	1100	1100	1100

The external rotor axial fan motors employed have the following features:

- **Ø 800 mm:**
6, 8 strengthened poles,
12, 12 slowed
and 12 ultraslowed;
- Die cast aluminium sickle blades
or aluminium/techno polymer
hybrid version with optimized
sickle blades;
- IP 54 protection grade;
- class F insulation;
- internal thermal contact protection;
- epoxy coated steel fan guard.

The optional high efficiency EC fan motors have the following features:

- IP 54 protection grade;
- class B insulation;
- built-in electronic protection;
- min / max operating
temperature -25/60 °C;
- speed regulator with 0-10V signal;
- additional speed regulator with
MODBUS system.

The fan motors and casework are predisposed for grounding.

Die angewandten Axialmotorventilatoren mit Außenrotor besitzen die folgenden Eigenschaften:

- **Ø 800 mm:**
6, 8 hohe Geschwindigkeit, 12,
12 Schlupfversion
und 12 ultra-Schlupfversion;
- Ø Flügel aus Aluminiumdruckguss
oder in hybrider
Aluminium/Technopolymer
Ausführung mit optimierten
Sichelprofilen;
- Schutzgrad: IP 54;
- Isolierklasse: 155;
- Innere Temperaturwächter;
- Schutzgitter aus Stahl mit
Epoxydlack behandelt.

Die hochleistungsfähigen, optionalen EC-Motorventilatoren haben folgende technische Merkmale:

- Schutzgrad IP 54;
- Isolierungsklasse B;
- Mit integrierter, elektronischer
Schutzvorrichtung;
- Min./max.
Betriebstemperatur -25/60 °C;
- Geschwindigkeitsregulierung mit
Signal 0-10V;
- Zusätzliche
Geschwindigkeitsregulierung mit
MODBUS-System.

Осевые вентиляторы с внешним ротором имеют следующие характеристики:

- **диаметр 800:** число полюсов – 6, 8 с повышенной частотой, 12, 12 замедленный и 12 ультра медленной;
- Рёбра из отлитого под давлением алюминия или в гибридном исполнении алюминий/технополимер, с оптимизированной серповидной формой профиля;
- степень защиты IP 54;
- класс изоляции F;
- встроенное реле тепловой защиты;
- стальная защитная решетка с эпоксидным покрытием.

Дополнительные факультативные высокоэффективные моторвентиляторы EC с двойной скоростью обладают следующими характеристиками:

- степень защиты IP 54;
- класс изоляции B;
- встроенная электронная защита;
- регулировка скорости сигналом 0-10 V;
- дополнительная регулировка скорости с помощью системы MODBUS;
- рабочая температура
мин./макс. -25/+60 °C.


Двигатели и корпус присоединены к зажиму заземления.

1) Liquid coolers only.

1) Nur Rückkühler.

1) Для охладители жидкости.

Technical features - Technische Eigenschaften - Технические характеристики

Condensers - Luftgekühlte Verflüssiger - Конденсаторы											
Model	Modell	Модель	VCC	804B2		804B3		804B4		806B2	
Connection	Anschluss	Соединения		Delta	Star	Delta	Star	Delta	Star	Delta	Star
Capacity	Leistung	Производительность	$\Delta T = 15K$ (kW)	222	192	279	229	306	241	346	295
Air flow	Luftmenge	Расход воздуха	m ³ /h	83700	63400	78400	57900	73200	53600	125500	95100
RPM	Umdrehungen	Мин-1		895	685	895	685	895	685	895	685
Actual power	Tatsächliche Leistung	Фактическая мощность	W	6560	4400	6560	4400	6560	4400	9840	6600
Nominal power	Nennleistung	Номинальная производительность	W	8000	5080	8000	5080	8000	5080	12000	7620
Total absorption	Gesamtstromaufnahme	Общий потребляемый ток	A	17,2	10	17,2	10	17,2	10	25,8	15
1) Nominal power EC	Nennleistung EC	Номинальная производительность EC	W	5200	2400	5200	2400	5200	2400	7800	3600
1) Total absorption EC	Gesamtstromaufnahme EC	Общий потребляемый ток EC	A	8	4,4	8	4,4	8	4,4	12	6,6
LpA 10m	LpA 10m	LpA 10m	dB(A)	54	48	54	48	54	48	56	50
Efficiency class	Energieeffizienzklasse	Класс эффективности		D	D	D	C	C	C	D	D
Model	Modell	Модель	VCC	804E2		804E3		804E4		806E2	
Connection	Anschluss	Соединения		Delta	Star	Delta	Star	Delta	Star	Delta	Star
Capacity	Leistung	Производительность	$\Delta T = 15K$ (kW)	192	169	233	197	250	201	296	259
Air flow	Luftmenge	Расход воздуха	m ³ /h	63500	50900	59600	47000	56000	42900	95200	76400
RPM	Umdrehungen	Мин-1		670	510	670	510	670	510	670	510
Actual power	Tatsächliche Leistung	Фактическая мощность	W	3000	2000	3000	2000	3000	2000	4500	3000
Nominal power	Nennleistung	Номинальная производительность	W	3200	2000	3200	2000	3200	2000	4800	3000
Total absorption	Gesamtstromaufnahme	Общий потребляемый ток	A	7,8	4	7,8	4	7,8	4	11,7	6
1) Nominal power EC	Nennleistung EC	Номинальная производительность EC	W	2720	1600	2720	1600	2720	1600	4080	2400
1) Total absorption EC	Gesamtstromaufnahme EC	Общий потребляемый ток EC	A	4,8	2,8	4,8	2,8	4,8	2,8	7,2	4,2
LpA 10m	LpA 10m	LpA 10m	dB(A)	45	39	45	39	45	39	47	41
Efficiency class	Energieeffizienzklasse	Класс эффективности		C	B	B	B	B	B	C	B
Model	Modell	Модель	VCC	804C2		804C3		804C4		806C2	
Connection	Anschluss	Соединения		Delta	Star	Delta	Star	Delta	Star	Delta	Star
Capacity	Leistung	Производительность	$\Delta T = 15K$ (kW)	169	153	199	174	211	178	254	230
Air flow	Luftmenge	Расход воздуха	m ³ /h	51560	43760	48460	40320	46000	37560	77340	65640
RPM	Umdrehungen	Мин-1		680	540	680	540	680	540	680	540
Actual power	Tatsächliche Leistung	Фактическая мощность	W	3160	1920	3160	1920	3160	1920	4740	2880
Nominal power	Nennleistung	Номинальная производительность	W	3160	1920	3160	1920	3160	1920	4740	2880
Total absorption	Gesamtstromaufnahme	Общий потребляемый ток	A	8,6	4,2	8,6	4,2	8,6	4,2	12,9	6,3
1) Nominal power EC	Nennleistung EC	Номинальная производительность EC	W	1500	1000	1500	1000	1500	1000	2250	1500
1) Total absorption EC	Gesamtstromaufnahme EC	Общий потребляемый ток EC	A	2,2	1,52	2,2	1,52	2,2	1,52	3,3	2,28
LpA 10m	LpA 10m	LpA 10m	dB(A)	40	36	40	36	40	36	42	38
Efficiency class	Energieeffizienzklasse	Класс эффективности		C	B	C	B	C	B	C	B
Common data	Gemeinsame Daten	Общие характеристики		4 x 800		4 x 800		4 x 800		6 x 800	
Fan motors	Motorventilatoren	Двигатели вентиляторов	n° x Ø mm	4 x 800		4 x 800		4 x 800		6 x 800	
Connections	Anschlüsse	Соединения	In/Out (mm) x2	54/42		54/42		54/42		70/54	
Internal surface	Innenoberfläche	Внутренняя поверхность	m ²	25		38,2		50,9		38	
External surface	Außenoberfläche	Наружная поверхность	m ²	431		647		863		647	
Inner volume	Innenvolumen	Вместимость	dm ³	2 x 31		2 x 42		2 x 55		2 x 47	
Net weight	Nettogewicht	Масса нетто	Ø 800 (kg)	890		1000		1110		1240	

On request the models can be equipped with non-standard coils and fan motors.

Select units with non published conditions with the **"Scelte"** selection program.

For special applications and further information consult our Technical Dept.

Die Motorventilatoren und das Gehäuse sind für die Erdung vorbereitet.

Auf Anfrage können die Modelle mit anderen Wärmeaustauschern und Motorventilatoren als die Standardausführung geliefert werden.

Wählen Sie die Modelle, die nicht mit im Katalog angegeben Standardbedingungen funktionieren, mit unserem Programm „**Scelte**“ aus.

Für Sonderanwendungen und zusätzliche Informationen fragen Sie unser technisches Büro um Rat.

По заказу эти модели могут оснащаться змеевиками и двигателями вентиляторов в особом исполнении.

Подбор моделей для условий, не вошедших в каталог, производится посредством программы **"Scelte"**.

Дополнительную информацию и сведения о специальных применениях можно получить в нашем техническом отделе.

1) Option.

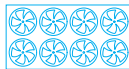
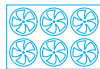
For Liquid cooler capacities please use "Scelte" selection software.

1) Option.

Für die Leistungen der Rückkühler verwenden Sie bitte das Auswahlprogramm "Scelte".

1) Вариант

Для расчёта мощности охладителей жидкости, пожалуйста, используйте программу "Scelte".




806B3		806B4		808B2		808B3		808B4		810B2		810B3	
Delta	Star	Delta	Star	Delta	Star	Delta	Star	Delta	Star	Delta	Star	Delta	Star
420	343	455	360	458	393	560	458	613	483	574	491	705	576
117600	86900	109800	80300	167400	126800	156800	115900	146500	107100	209200	158600	196000	144800
895	685	895	685	895	685	895	685	895	685	895	685	895	685
9840	6600	9840	6600	13120	8800	13120	8800	13120	8800	16400	11000	16400	11000
12000	7620	12000	7620	16000	10160	16000	10160	16000	10160	20000	12700	20000	12700
25,8	15	25,8	15	34,4	20	34,4	20	34,4	20	43	25	43	25
7800	3600	7800	3600	10400	4800	10400	4800	10400	4800	13000	6000	13000	6000
12	6,6	12	6,6	16	8,8	16	8,8	16	8,8	20	11	20	11
56	50	56	50	57	51	57	51	57	51	58	52	58	52
D	C	C	C	D	D	D	C	C	C	D	D	D	C

806E3		806E4		808E2		808E3		808E4		810E2		810E3	
Delta	Star	Delta	Star	Delta	Star	Delta	Star	Delta	Star	Delta	Star	Delta	Star
351	297	373	301	394	346	467	394	500	403	491	430	587	495
89300	70500	84000	64300	127000	101900	119100	94000	112000	85800	158700	127400	148900	117500
670	510	670	510	670	510	670	510	670	510	670	510	670	510
4500	3000	4500	3000	6000	4000	6000	4000	6000	4000	7500	5000	7500	5000
4800	3000	4800	3000	6400	4000	6400	4000	6400	4000	8000	5000	8000	5000
11,7	6	11,7	6	15,6	8	15,6	8	15,6	8	19,5	10	19,5	10
4080	2400	4080	2400	5440	3200	5440	3200	5440	3200	6800	4000	6800	4000
7,2	4,2	7,2	4,2	9,6	5,6	9,6	5,6	9,6	5,6	12	7	12	7
47	41	47	41	48	42	48	42	48	42	49	43	49	43
B	B	B	B	C	B	B	B	B	B	C	B	B	B

806C3		806C4		808C2		808C3		808C4		810C2		810C3	
Delta	Star	Delta	Star	Delta	Star	Delta	Star	Delta	Star	Delta	Star	Delta	Star
299	261	317	267	338	306	398	348	422	356	423	383	498	435
72690	60480	69000	56340	103120	87520	96920	80640	92000	75120	128900	109400	121150	100800
680	540	680	540	680	540	680	540	680	540	680	540	680	540
4740	2880	4740	2880	6320	3840	6320	3840	6320	3840	7900	4800	7900	4800
4740	2880	4740	2880	6320	3840	6320	3840	6320	3840	7900	4800	7900	4800
12,9	6,3	12,9	6,3	17,2	8,4	17,2	8,4	17,2	8,4	21,5	10,5	21,5	10,5
2250	1500	2250	1500	3000	2000	3000	2000	3000	2000	3750	2500	3750	2500
3,3	2,28	3,3	2,28	4,4	3,04	4,4	3,04	4,4	3,04	5,5	3,8	5,5	3,8
42	38	42	38	43	39	43	39	43	39	44	40	44	40
C	B	C	B	C	B	C	B	C	B	C	B	C	B

6 x 800	6 x 800	8 x 800	8 x 800	8 x 800	10 x 800	10 x 800
70/54	70/54	70/54	70/54	70/54	70/54	70/54
57,2	76,3	50	76,3	101,8	63	95,4
971	1294	863	1294	1725	1078	1618
2 x 65	2 x 82	2 x 62	2 x 82	2 x 107	2 x 78	2 x 100
1410	1580	1620	1820	2020	1980	2220

Technical features - Technische Eigenschaften - Технические характеристики

Condensers - Luftgekühlte Verflüssiger - Конденсаторы											
Model	Modell	Модель	VCE	804D2		804D3		-		806D2	
Connection	Anschluss	Соединения		Delta	Star	Delta	Star	-	-	Delta	Star
Capacity	Leistung	Производительность	$\Delta T = 15K$ (kW)	137	118	157	125	-	-	206	179
Air flow	Luftmenge	Расход воздуха	m ³ /h	38400	29500	35500	26600	-	-	57600	44300
RPM	Umdrehungen	Мин-1		450	360	450	360	-	-	450	360
1) Nominal power EC	Nennleistung EC	Номинальная производительность EC	W	720	400	720	400	-	-	1080	600
1) Total absorption EC	Gesamtstromaufnahme EC	Общий потребляемый ток EC	A	1,6	1	1,6	1	-	-	2,4	1,5
LpA 10m	LpA 10m	LpA 10m	dB(A)	37	34	37	34	-	-	38	35
Efficiency class	Energieeffizienzklasse	Класс эффективности		A	A	A	A	-	-	A	A
Model	Modell	Модель	VCE	804F2		804F3		-		806F2	
Connection	Anschluss	Соединения		Delta	Star	Delta	Star	-	-	Delta	Star
Capacity	Leistung	Производительность	$\Delta T = 15K$ (kW)	128	106	139	108	-	-	192	159
Air flow	Luftmenge	Расход воздуха	m ³ /h	32060	24760	29690	22250	-	-	48090	37140
RPM	Umdrehungen	Мин-1		430	340	430	340	-	-	430	340
1) Nominal power EC	Nennleistung EC	Номинальная производительность EC	W	600	340	600	340	-	-	900	510
1) Total absorption EC	Gesamtstromaufnahme EC	Общий потребляемый ток EC	A	0,92	0,64	0,92	0,64	-	-	1,38	0,96
LpA 10m	LpA 10m	LpA 10m	dB(A)	30	24	30	24	-	-	32	26
Efficiency class	Energieeffizienzklasse	Класс эффективности		A	A	A	A	-	-	A	A
Model	Modell	Модель	VCE	804L2		-		-		806L2	
Connection	Anschluss	Соединения		-	Star	-	-	-	-	-	Star
Capacity	Leistung	Производительность	$\Delta T = 15K$ (kW)	-	95,5	-	-	-	-	-	143
Air flow	Luftmenge	Расход воздуха	m ³ /h	-	22130	-	-	-	-	-	33195
RPM	Umdrehungen	Мин-1		-	250	-	-	-	-	-	250
Actual power	Tatsächliche Leistung	Фактическая мощность	W	-	400	-	-	-	-	-	600
Nominal power	Nennleistung	Номинальная производительность	W	-	400	-	-	-	-	-	600
Total absorption	Gesamtstromaufnahme	Общий потребляемый ток	A	-	1	-	-	-	-	-	1,5
1) Nominal power EC	Nennleistung EC	Номинальная производительность EC	W	-	50	-	-	-	-	-	70
1) Total absorption EC	Gesamtstromaufnahme EC	Общий потребляемый ток EC	A	-	0,4	-	-	-	-	-	0,6
LpA 10m	LpA 10m	LpA 10m	dB(A)	-	23	-	-	-	-	-	25
Efficiency class	Energieeffizienzklasse	Класс эффективности		-	A+	-	-	-	-	-	A+
Common data	Gemeinsame Daten	Общие характеристики		4 x 800		4 x 800		-		6 x 800	
Fan motors	Motorventilatoren	Двигатели вентиляторов	n° x Ø mm	4 x 800		4 x 800		-		6 x 800	
Connections	Anschlüsse	Соединения	In/Out (mm) x2	54/42		54/42		-		70/54	
Internal surface	Innenoberfläche	Внутренняя поверхность	m ²	25		38,2		-		38	
External surface	Außenoberfläche	Наружная поверхность	m ²	431		647		-		647	
Inner volume	Innenvolumen	Вместимость	dm ³	2 x 31		2 x 42		-		2 x 47	
Net weight	Nettogewicht	Масса нетто	Ø 800 (kg)	890		1000		-		1240	

Attention!
800D and 800F
are available with EC motors only.

Achtung!
800D und 800F sind nur mit
EC-Motoren.

Внимание!
800D и 800F доступны только с
двигателями с электронным
управлением.

- 1) Option.
2) Pay particular attention to avoid positions that can be influenced by the direction of the wind.

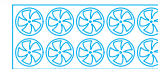
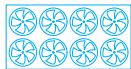
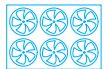
For Liquid cooler capacities please use "Scelte" selection software.

- 1) Option.
2) Besonders aufpassen, dass Positionierungen vermieden werden, die von der Windrichtung beeinflusst werden könnten.

Für die Leistungen der Rückkühler verwenden Sie bitte das Auswahlprogramm "Scelte".

- 1) Вариант.
2) Будьте внимательны, избегайте установок в местах, на которые влияет направление ветра.

Для расчёта мощности охладителей жидкости, пожалуйста, используйте программу "Scelte".



806D3		-		808D2		808D3		-		810D2		810D3	
Delta	Star	-	-	Delta	Star	Delta	Star	-	-	Delta	Star	Delta	Star
240	189	-	-	278	240	318	252	-	-	346	299	398	314
53300	39900	-	-	76800	59100	71000	53200	-	-	96000	73900	88800	66500
450	360	-	-	450	360	450	360	-	-	450	360	450	360
1080	600	-	-	1440	800	1440	800	-	-	1800	1000	1800	1000
2.4	1.5	-	-	3.2	2	3.2	2	-	-	4	2.5	4	2.5
38	35	-	-	39	36	39	36	-	-	40	37	40	37
A	A	-	-	A	A	A	A	-	-	A	A	A	A

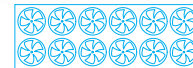
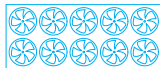
806F3		-		808F2		808F3		-		810F2		810F3	
Delta	Star	-	-	Delta	Star	Delta	Star	-	-	Delta	Star	Delta	Star
209	162	-	-	257	212	278	217	-	-	321	265	348	271
44535	33375	-	-	64120	49520	59380	44500	-	-	80150	61900	74225	55625
430	340	-	-	430	340	430	340	-	-	430	340	430	340
900	510	-	-	1200	680	1200	680	-	-	1500	850	1500	850
1.38	0.96	-	-	1.84	1.28	1.84	1.28	-	-	2.3	1.6	2.3	1.6
32	26	-	-	33	27	33	27	-	-	34	28	34	28
A	A	-	-	A	A	A	A	-	-	A	A	A	A

-		-		808L2		-		-		810L2		-	
-	-	-	-	-	Star	-	-	-	-	-	Star	-	-
-	-	-	-	-	191	-	-	-	-	-	239	-	-
-	-	-	-	-	44260	-	-	-	-	-	55325	-	-
-	-	-	-	-	250	-	-	-	-	-	250	-	-
-	-	-	-	-	800	-	-	-	-	-	1000	-	-
-	-	-	-	-	800	-	-	-	-	-	1000	-	-
-	-	-	-	-	2	-	-	-	-	-	2.5	-	-
-	-	-	-	-	100	-	-	-	-	-	120	-	-
-	-	-	-	-	0.8	-	-	-	-	-	1	-	-
-	-	-	-	-	26	-	-	-	-	-	27	-	-
-	-	-	-	-	A+	-	-	-	-	-	A+	-	-

6 x 800	-	8 x 800	8 x 800	-	10 x 800	10 x 800
70/54	-	70/54	70/54	-	70/54	70/54
57,2	-	50	76,3	-	63	95,4
971	-	863	1294	-	1078	1618
2 x 65	-	2 x 62	2 x 82	-	2 x 78	2 x 100
1410	-	1620	1820	-	1980	2220

Technical features - Technische Eigenschaften - Технические характеристики

Condensers - Luftgekühlte Verflüssiger - Конденсаторы



Model	Modell	Модель	VCE	810B4		812B2		812B3		812B4	
Connection	Anschluss	Соединения		Delta	Star	Delta	Star	Delta	Star	Delta	Star
Capacity	Leistung	Производительность	$\Delta T = 15K$ (kW)	762	603	692	592	841	689	916	723
Air flow	Luftmenge	Расход воздуха	m ³ /h	183100	133900	251000	190300	235300	173800	219700	160700
RPM	Umdrehungen	Мин-1		895	685	895	685	895	685	895	685
Actual power	Tatsächliche Leistung	Фактическая мощность	W	16400	11000	19680	15240	19680	15240	19680	15240
Nominal power	Nennleistung	Номинальная производительность	W	20000	12700	24000	15240	24000	15240	24000	15240
Total absorption	Gesamtstromaufnahme	Общий потребляемый ток	A	43	25	51,6	30	51,6	30	51,6	30
1) Nominal power EC	Nennleistung EC	Номинальная производительность EC	W	13000	6000	15600	7200	15600	7200	15600	7200
1) Total absorption EC	Gesamtstromaufnahme EC	Общий потребляемый ток EC	A	20	11	24	13,2	24	13,2	24	13,2
LpA 10m	LpA 10m	LpA 10m	dB(A)	58	52	59	52	59	52	59	52
Efficiency class	Energieeffizienzklasse	Класс эффективности		C	C	D	D	D	C	C	C

Model	Modell	Модель	VCE	810E4		812E2		812E3		812E4	
Connection	Anschluss	Соединения		Delta	Star	Delta	Star	Delta	Star	Delta	Star
Capacity	Leistung	Производительность	$\Delta T = 15K$ (kW)	624	504	592	518	703	594	749	604
Air flow	Luftmenge	Расход воздуха	m ³ /h	140000	107200	190400	152800	178700	141000	168000	128700
RPM	Umdrehungen	Мин-1		670	510	670	510	670	510	670	510
Actual power	Tatsächliche Leistung	Фактическая мощность	W	7500	5000	9000	6000	9000	6000	9000	6000
Nominal power	Nennleistung	Номинальная производительность	W	8000	5000	9600	6000	9600	6000	9600	6000
Total absorption	Gesamtstromaufnahme	Общий потребляемый ток	A	19,5	10	23,4	12	23,4	12	23,4	12
1) Nominal power EC	Nennleistung EC	Номинальная производительность EC	W	6800	4000	8160	4800	8160	4800	8160	4800
1) Total absorption EC	Gesamtstromaufnahme EC	Общий потребляемый ток EC	A	12	7	14,4	8,4	14,4	8,4	14,4	8,4
LpA 10m	LpA 10m	LpA 10m	dB(A)	49	43	49	43	49	43	49	43
Efficiency class	Energieeffizienzklasse	Класс эффективности		B	B	C	B	B	B	B	B

Model	Modell	Модель	VCE	810C4		812C2		812C3		812C4	
Connection	Anschluss	Соединения		Delta	Star	Delta	Star	Delta	Star	Delta	Star
Capacity	Leistung	Производительность	$\Delta T = 15K$ (kW)	528	445	507	459	597	522	633	534
Air flow	Luftmenge	Расход воздуха	m ³ /h	115000	93900	154680	131280	145380	120960	138000	112680
RPM	Umdrehungen	Мин-1		680	540	680	540	680	540	680	540
Actual power	Tatsächliche Leistung	Фактическая мощность	W	7900	4800	9480	5760	9480	5760	9480	5760
Nominal power	Nennleistung	Номинальная производительность	W	7900	4800	9480	5760	9480	5760	9480	5760
Total absorption	Gesamtstromaufnahme	Общий потребляемый ток	A	21,5	10,5	25,8	12,6	25,8	12,6	25,8	12,6
1) Nominal power EC	Nennleistung EC	Номинальная производительность EC	W	3750	2500	4500	3000	4500	3000	4500	3000
1) Total absorption EC	Gesamtstromaufnahme EC	Общий потребляемый ток EC	A	5,5	3,8	6,6	4,56	6,6	4,56	6,6	4,56
LpA 10m	LpA 10m	LpA 10m	dB(A)	44	40	44	40	44	40	44	40
Efficiency class	Energieeffizienzklasse	Класс эффективности		C	B	C	B	C	B	C	B

Common data	Gemeinsame Daten	Общие характеристики		10 x 800		12 x 800		12 x 800		12 x 800	
Fan motors	Motorventilatoren	Двигатели вентиляторов	n° x Ø mm	10 x 800		12 x 800		12 x 800		12 x 800	
Connections	Anschlüsse	Соединения	In/Out (mm) x2	70/54		102/70		102/70		102/70	
Internal surface	Innenoberfläche	Внутренняя поверхность	m ²	127,2		76		114,5		152,6	
External surface	Außenoberfläche	Наружная поверхность	m ²	2157		1294		1941		2588	
Inner volume	Innenvolumen	Вместимость	dm ³	2 x 131		2 x 93		2 x 128		2 x 164	
Net weight	Nettogewicht	Масса нетто	Ø 800 (kg)	2460		2330		2610		2890	

1) Option.

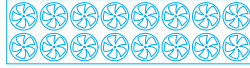
For Liquid cooler capacities please use "Scelte" selection software.

1) Option.

Für die Leistungen der Rückkühler verwenden Sie bitte das Auswahlprogramm "Scelte".

1) Вариант

Для расчёта мощности охладителей жидкости, пожалуйста, используйте программу "Scelte".





814B2		814B3		814B4		816B2		816B3		816B4		818B2		818B3		818B4	
Delta	Star	Delta	Star	Delta	Star	Delta	Star	Delta	Star	Delta	Star	Delta	Star	Delta	Star	Delta	Star
807	691	987	806	1072	843	917	788	1126	921	1226	966	1032	887	1267	1036	1379	1087
292900	222000	274500	202700	256300	187400	334700	253700	313700	231700	292900	214200	376538	285413	352913	260663	329513	240975
895	685	895	685	895	685	895	685	895	685	895	685	895	685	895	685	895	685
22960	15400	22960	15400	22960	15400	26240	17600	26240	17600	26240	17600	29520	19800	29520	19800	29520	19800
28000	17780	28000	17780	28000	17780	32000	20320	32000	20320	32000	20320	36000	22860	36000	22860	36000	22860
60,2	35	60,2	35	60,2	35	68,8	40	68,8	40	68,8	40	77,4	45	77,4	45	77,4	45
18200	8400	18200	8400	18200	8400	20800	9600	20800	9600	20800	9600	23400	10800	23400	10800	23400	10800
28	15,4	28	15,4	28	15,4	32	17,6	32	17,6	32	17,6	36	19,8	36	19,8	36	19,8
59	53	59	53	59	53	60	53	60	53	60	53	61	54	61	54	61	54
D	D	D	C	C	C	D	D	D	C	C	C	D	D	D	C	C	C

814E2		814E3		814E4		816E2		816E3		816E4		818E2		818E3		818E4	
Delta	Star	Delta	Star	Delta	Star	Delta	Star	Delta	Star	Delta	Star	Delta	Star	Delta	Star	Delta	Star
691	606	821	692	872	704	788	692	940	792	1000	805	887	779	1058	891	1125	906
222200	178300	208500	164500	196000	150100	253900	203800	238300	188000	224100	171600	285638	229275	268088	211500	252113	193050
670	510	670	510	670	510	670	510	670	510	670	510	670	510	670	510	670	510
10500	7000	10500	7000	10500	7000	12000	8000	12000	8000	12000	8000	13500	9000	13500	9000	13500	9000
11200	7000	11200	7000	11200	7000	12800	8000	12800	8000	12800	8000	14400	9000	14400	9000	14400	9000
27,3	14	27,3	14	27,3	14	31,2	16	31,2	16	31,2	16	35,1	18	35,1	18	35,1	18
9520	5600	9520	5600	9520	5600	10880	6400	10880	6400	10880	6400	12240	7200	12240	7200	12240	7200
16,8	9,8	16,8	9,8	16,8	9,8	19,2	11,2	19,2	11,2	19,2	11,2	21,6	12,6	21,6	12,6	21,6	12,6
50	44	50	44	50	44	50	44	50	44	50	44	51	45	51	45	51	45
C	B	B	B	B	B	C	B	B	B	B	B	C	B	B	B	B	B

814C2		814C3		814C4		816C2		816C3		816C4		818C2		818C3		818C4	
Delta	Star	Delta	Star	Delta	Star	Delta	Star	Delta	Star	Delta	Star	Delta	Star	Delta	Star	Delta	Star
592	536	697	609	739	623	676	612	796	696	844	712	761	689	896	783	950	801
180460	153160	169610	141120	161000	131460	206240	175040	193840	161280	184000	150240	232020	196920	218070	181440	207000	169020
680	540	680	540	680	540	680	540	680	540	680	540	680	540	680	540	680	540
11060	6720	11060	6720	11060	6720	12640	7680	12640	7680	12640	7680	14220	8640	14220	8640	14220	8640
11060	6720	11060	6720	11060	6720	12640	7680	12640	7680	12640	7680	14220	8640	14220	8640	14220	8640
30,1	14,7	30,1	14,7	30,1	14,7	34,4	16,8	34,4	16,8	34,4	16,8	38,7	18,9	38,7	18,9	38,7	18,9
5250	3500	5250	3500	5250	3500	6000	4000	6000	4000	6000	4000	6750	4500	6750	4500	6750	4500
7,7	5,32	7,7	5,32	7,7	5,32	8,8	6,08	8,8	6,08	8,8	6,08	9,9	6,84	9,9	6,84	9,9	6,84
45	41	45	41	45	41	45	41	45	41	45	41	46	42	46	42	46	42
C	B	C	B	C	B	C	B	C	B	C	B	C	B	C	B	C	B

14 x 800	14 x 800	14 x 800	16 x 800	16 x 800	16 x 800	18 x 800	18 x 800	18 x 800
102/70	102/70	102/70	102/70	102/70	102/70	102/70	102/70	102/70
89	133,5	178,1	101	152,6	203,5	113,6	171,7	228,9
1510	2265	3019	1725	2588	3451	1941	2912	3882
2 x 109	2 x 146	2 x 188	2 x 124	2 x 164	2 x 213	2 x 140	2 x 185	2 x 240
2670	2990	3310	3010	3370	3730	3350	3760	4170

Technical features - Technische Eigenschaften - Технические характеристики

Condensers - Luftgekühlte Verflüssiger - Конденсаторы											
Model	Modell	Модель	VCE	-	-	812D2		812D3		-	-
Connection	Anschluss	Соединения		-	-	Delta	Star	Delta	Star	-	-
Capacity	Leistung	Производительность	$\Delta T = 15K$ (kW)	-	-	426	357	476	376	-	-
Air flow	Luftmenge	Расход воздуха	m ³ /h	-	-	115100	88600	106600	79800	-	-
RPM	Umdrehungen	Мин-1		-	-	450	360	450	360	-	-
1) Nominal power EC	Nennleistung EC	Номинальная производительность EC	W	-	-	2160	1200	2160	1200	-	-
1) Total absorption EC	Gesamtstromaufnahme EC	Общий потребляемый ток EC	A	-	-	4,8	3	4,8	3	-	-
LpA 10m	LpA 10m	LpA 10m	dB(A)	-	-	41	38	41	38	-	-
Efficiency class	Energieeffizienzklasse	Класс эффективности		-	-	A	A	A	A	-	-
Model	Modell	Модель	VCE	-	-	812F2		812F3		-	-
Connection	Anschluss	Соединения		-	-	Delta	Star	Delta	Star	-	-
Capacity	Leistung	Производительность	$\Delta T = 15K$ (kW)	-	-	385	318	417	325	-	-
Air flow	Luftmenge	Расход воздуха	m ³ /h	-	-	96180	74280	89070	66750	-	-
RPM	Umdrehungen	Мин-1		-	-	430	340	430	340	-	-
1) Nominal power EC	Nennleistung EC	Номинальная производительность EC	W	-	-	1800	1020	1800	1020	-	-
1) Total absorption EC	Gesamtstromaufnahme EC	Общий потребляемый ток EC	A	-	-	2,76	1,92	2,76	1,92	-	-
LpA 10m	LpA 10m	LpA 10m	dB(A)	-	-	34	28	34	28	-	-
Efficiency class	Energieeffizienzklasse	Класс эффективности		-	-	A	A+	A+	A+	-	-
Model	Modell	Модель	VCE	-	-	812L2		-	-	-	-
Connection	Anschluss	Соединения		-	-	-	Star	-	-	-	-
Capacity	Leistung	Производительность	$\Delta T = 15K$ (kW)	-	-	-	287	-	-	-	-
Air flow	Luftmenge	Расход воздуха	m ³ /h	-	-	-	66390	-	-	-	-
RPM	Umdrehungen	Мин-1		-	-	-	250	-	-	-	-
Actual power	Tatsächliche Leistung	Фактическая мощность	W	-	-	-	1200	-	-	-	-
Nominal power	Nennleistung	Номинальная производительность	W	-	-	-	1200	-	-	-	-
Total absorption	Gesamtstromaufnahme	Общий потребляемый ток	A	-	-	-	3	-	-	-	-
1) Nominal power EC	Nennleistung EC	Номинальная производительность EC	W	-	-	-	1400	-	-	-	-
1) Total absorption EC	Gesamtstromaufnahme EC	Общий потребляемый ток EC	A	-	-	-	1,2	-	-	-	-
LpA 10m	LpA 10m	LpA 10m	dB(A)	-	-	-	28	-	-	-	-
Efficiency class	Energieeffizienzklasse	Класс эффективности		-	-	-	A+	-	-	-	-
Common data	Gemeinsame Daten	Общие характеристики		-	-	12 x 800		12 x 800		-	-
Fan motors	Motorventilatoren	Двигатели вентиляторов	n° x Ø mm	-	-	12 x 800		12 x 800		-	-
Connections	Anschlüsse	Соединения	In/Out (mm) x2	-	-	102/70		102/70		-	-
Internal surface	Innenoberfläche	Внутренняя поверхность	m ²	-	-	76		114,5		-	-
External surface	Außenoberfläche	Наружная поверхность	m ²	-	-	1294		1941		-	-
Inner volume	Innenvolumen	Вместимость	dm ³	-	-	2 x 93		2 x 128		-	-
Net weight	Nettogewicht	Масса нетто	Ø 910 (kg)	-	-	2330		2610		-	-

Attention!
800D and 800F
are available with EC motors only.

Achtung!
800D und 800F sind nur mit
EC-Motoren.

Внимание!
800D и 800F доступны только с
двигателями с электронным
управлением.

1) Option.

2) Pay particular attention to avoid positions that can be influenced by the direction of the wind.

For Liquid cooler capacities please use "Scelte" selection software.

1) Option.

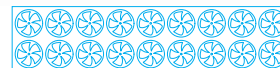
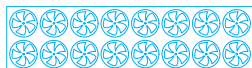
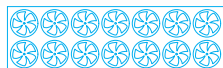
2) Besonders aufpassen, dass Positionierungen vermieden werden, die von der Windrichtung beeinflusst werden könnten.

Für die Leistungen der Rückkühler verwenden Sie bitte das Auswahlprogramm "Scelte".

1) Вариант.

2) Будьте внимательны, избегайте установки в местах, на которые влияет направление ветра.

Для расчёта мощности охладителей жидкости, пожалуйста, используйте программу "Scelte".



814D2		814D3		-		816D2		816D3		-		818D2		818D3		-	
Delta	Star	Delta	Star	-	-	Delta	Star	Delta	Star	-	-	Delta	Star	Delta	Star	-	-
497	419	558	441	-	-	568	480	636	503	-	-	639	540	716	566	-	-
134300	103400	124300	93100	-	-	153500	118200	142100	106500	-	-	172688	132975	159863	119813	-	-
450	360	450	360	-	-	450	360	450	360	-	-	450	360	450	360	-	-
2520	1400	2520	1400	-	-	2880	1600	2880	1600	-	-	3240	1800	3240	1800	-	-
5.6	3.5	5.6	3.5	-	-	6.4	4	6.4	4	-	-	7.2	4.5	7.2	4.5	-	-
41	38	41	38	-	-	42	39	42	39	-	-	43	40	43	40	-	-
A	A	A	A	-	-	A	A	A	A	-	-	A	A	A	A	-	-

814F2		814F3		-		816F2		816F3		-		818F2		818F3		-	
Delta	Star	Delta	Star	-	-	Delta	Star	Delta	Star	-	-	Delta	Star	Delta	Star	-	-
449	370	487	379	-	-	513	423	566	433	-	-	577	476	626	487	-	-
112210	86660	103915	77875	-	-	128240	99040	118760	89000	-	-	144270	111420	133605	100125	-	-
430	340	430	340	-	-	430	340	430	340	-	-	430	340	430	340	-	-
2100	1190	2100	1190	-	-	2400	1360	2400	1360	-	-	2700	1530	2700	1530	-	-
3.22	2.24	3.22	2.24	-	-	3.68	2.56	3.68	2.56	-	-	4.14	2.88	4.14	2.88	-	-
35	29	35	29	-	-	35	29	35	29	-	-	36	30	36	30	-	-
A	A+	A+	A+	-	-	A	A+	A+	A+	-	-	A	A+	A+	A+	-	-

814L2		-		-		816L2		-		-		818L2		-		-	
-	Star	-	-	-	-	-	Star	-	-	-	-	-	Star	-	-	-	-
-	334	-	-	-	-	-	382	-	-	-	-	-	430	-	-	-	-
-	77455	-	-	-	-	-	88520	-	-	-	-	-	99585	-	-	-	-
-	250	-	-	-	-	-	250	-	-	-	-	-	250	-	-	-	-
-	1400	-	-	-	-	-	1600	-	-	-	-	-	1800	-	-	-	-
-	1400	-	-	-	-	-	1600	-	-	-	-	-	1800	-	-	-	-
-	3.5	-	-	-	-	-	4	-	-	-	-	-	4.5	-	-	-	-
-	1700	-	-	-	-	-	1900	-	-	-	-	-	2200	-	-	-	-
-	1.4	-	-	-	-	-	1.6	-	-	-	-	-	1.8	-	-	-	-
-	28	-	-	-	-	-	29	-	-	-	-	-	30	-	-	-	-
-	A+	-	-	-	-	-	A+	-	-	-	-	-	A+	-	-	-	-

14 x 800	14 x 800	-	16 x 800	16 x 800	-	18 x 800	18 x 800	-
102/70	102/70	-	102/70	102/70	-	102/70	102/70	-
89	133,5	-	101	152,6	-	113,6	171,7	-
1510	2265	-	1725	2588	-	1941	2912	-
2 x 109	2 x 146	-	2 x 124	2 x 164	-	2 x 140	2 x 185	-
2670	2990	-	3010	3370	-	3350	3760	-

The LWA sound power levels in dB (A) and the detailed frequency figures for the VCE models are stated in Tab. 1. For a more accurate estimate of the sound pressure levels use the sound power levels considering the directivity and the environment in which the model is installed.

In der Tab. 1 sind die Schallleistungspegel LWA in dB (A) und die Frequenzen der VCE Modelle angegeben. Um eine genaue Schätzung der Schalldruckpegel zu erhalten, sollen die Schallleistungspegel in Anbetracht der Normen und der Aufstellungsumgebung des Modells anwendet werden.

Корректированные уровни звуковой мощности моделей VCE и уровни звуковой мощности в полосах частот указаны в табл. 1. Для более точной оценки уровня шума учитывайте направленность и акустические условия, в которых будет работать модель.

Tab. 1 | Sound power levels dB (A) for models with 4 fan motors - Schallleistungspegel dB (A) für Modelle mit 4 Ventilatoren
Уровни звуковой мощности для моделей с 4 вентиляторами

Fan motor	Nr. poles	Connection	LWA	125 Hz	250 Hz	500 Hz	1kHz	2kHz	4kHz	8kHz
Ø 800 mm (VCE and VCC)	B	Δ	87	73	80	79	81	81	76	69
		Y	81	64	71	74	75	76	68	63
	E	Δ	78	62	69	71	73	73	66	59
		Y	72	56	64	64	67	65	58	52
	C	Δ	72	51	61	66	68	65	59	50
		Y	68	48	58	62	63	62	55	45
	D	Δ	70	53	62	64	65	61	54	51
		Y	67	54	59	62	62	57	53	49
	F	Δ	63	50	55	58	58	53	49	45
		Y	57	48	51	52	51	47	43	41
	L	Δ	-	-	-	-	-	-	-	-
		Y	55	46	49	50	49	45	39	39
Ø 910 mm (VCE only)	N	Δ	98	81	88	91	93	91	88	81
		Y	93	80	83	86	89	86	83	76
	M	Δ	89	68	76	83	85	83	77	71
		Y	82	62	68	77	79	74	69	64
	L	Δ	77	59	67	70	72	71	66	58
		Y	70	53	65	63	64	64	58	48
	S	Δ	66	56	58	59	60	59	52	40
		Y	60	46	52	53	65	53	45	30

The sound power level for models with more than one fan motor can be determined with the following formula or by adding the factor specified in Tab. 3.

Der Schallleistungspegel der Modelle mit mehreren Ventilatoren kann mit der folgenden Formel oder durch Summierung der Werte der Tab. 3 berechnet werden.

Уровни звуковой мощности для моделей с несколькими вентиляторами рассчитываются по следующей формуле или прибавлением коэффициента из таблицы 3.

$$L_w = L_{w4} + 10 \log\left(\frac{n}{4}\right)$$

LW = Sound power level for models with n fan motors.
LW4 = Sound power level for models with 4 fan motors.
n = Number of fan motors.

LW = Schallleistungspegel für Modell mit n Ventilatoren.
LW4 = Schallleistungspegel für Modell mit 4 Ventilatoren.
n = Anzahl der Ventilatoren.

LW = Уровень звуковой мощности для моделей с n вентиляторами.
LW4 = Уровень звуковой мощности для моделей с 4 вентиляторами.
n = Количество вентиляторов.

Tab. 2 | Correction factor for models with more than one fan motor - Korrektur für Modelle mit mehreren Ventilatoren
Поправочный коэффициент для моделей с несколькими двигателями вентиляторов

dB (A)	0	+2	+3	+4	+5	+5	+6	+7
n	4	6	8	10	12	14	16	18

Tab. 3 | Sound pressure correction factors based on distance - Korrektur Schalldruckpegel von der Entfernung abhängig
Коэффициенты коррекции звукового давления по расстоянию

Distance	Entfernung	Расстояние	d (m)	1	2	3	4	5	10	15	20	40	60	80
Fan Motors	Motoren	Двигатели вентиляторов	Ø 800 mm	+13	+9 ¹	+8	+6	+5	0	-3	-5	-11	-14	-17
			Ø 910 mm	+13	+9	+8	+6	+5	0	-3	-5	-11	-14	-17

Options and special versions - Optionen und Sonderausführungen

Дополнительные принадлежности и специальные исполнения



- Electronic speed regulators
- Elektronische Drehzahlregler
- Электронный регулятор скорости



- Wiring and switches
- Verkabelung und Reparaturschalter
- Электропроводка и коммутирование

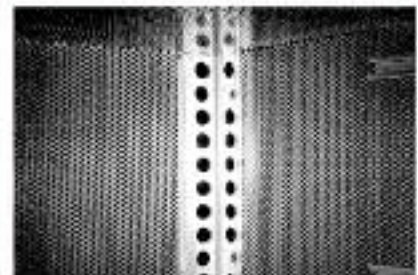


- Compressor housing
- Gehäuse für Verdichter
- Звукоизолирующий кожух компрессора

¹ For VCC and VCC W models the coefficient is +10.

¹ Der Koeffizient für die VCC und VCC W Modelle ist +10.

¹ Для моделей VCC и VCC W этот коэффициент равен +10.



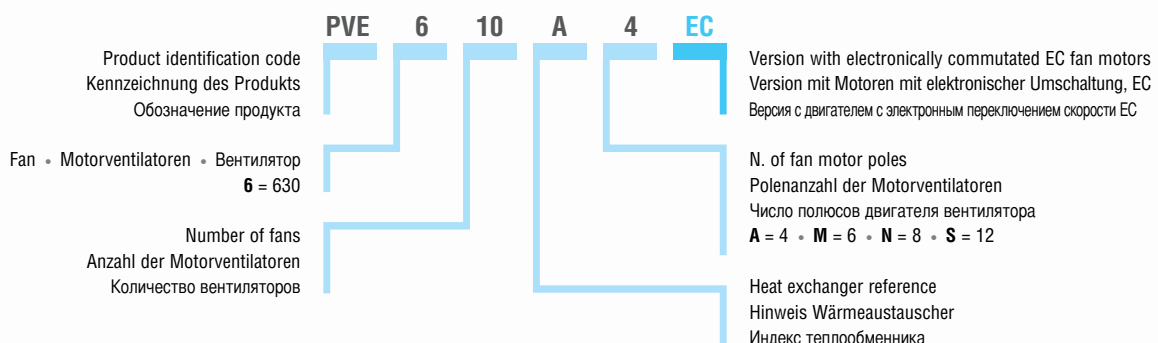
The **PVE** air cooled condensers with axial fan motors are suitable in a wide range of refrigeration and air conditioning applications. The entire range is equipped with high efficiency coils made from special "Air Intake" profile aluminium fins and inner grooved copper tube, with a "V" configuration in order to optimize as much as possible the floor space even for cases in which higher duties are required, and suitable for new generation refrigerants. They are supplied charged with dry air at 2 bars and 2,1 mm fin spacing for the entire range. The casework for these models is completely made from pre-painted galvanised metal sheet. All models are equipped with a special soundproof compartment to accommodate the compressor (not supplied). The compartment is positioned in front of the model as to prevent its cost to rise in proportion to the increasing dimensions of the models.

Die luftgekühlten Verflüssiger **PVE** mit Axialventilatoren bieten reichliche Anwendungsmöglichkeiten in der Kühlung und Klimatisierung. Die sehr leistungsfähigen Wärmeaustauscher, geeignet für Anwendung der neuen Kältemittel, werden aus Aluminiumlamellen mit Spezialprofil "Air Intake" und innenberippten Kupferrohren hergestellt. Sie sind in "V" Form angeordnet, damit die Struktur auch dort, wo hohe Kapazität gefordert ist, möglichst wenig Platz auf dem Boden einnimmt. Sie werden mit 2 bar Trockenluft gefüllt geliefert und die ganze Serie hat einen Lamellenabstand von 2,1 mm. Das Gehäuse dieser Produkte ist komplett aus vorbeschichtetem verzinkten Stahlblech hergestellt. Die Modelle sind mit einem speziellen schalldichten Raum ausgestattet, um die Verdichtereinheit (nicht mitgeliefert) aufzunehmen. Dieser Raum befindet sich auf der Vorderseite des Modells, um eine Kostensteigerung im Verhältnis zu den zunehmenden Abmessungen der Modelle zu vermeiden. Dank der besonderen Form dieses Raumes wird

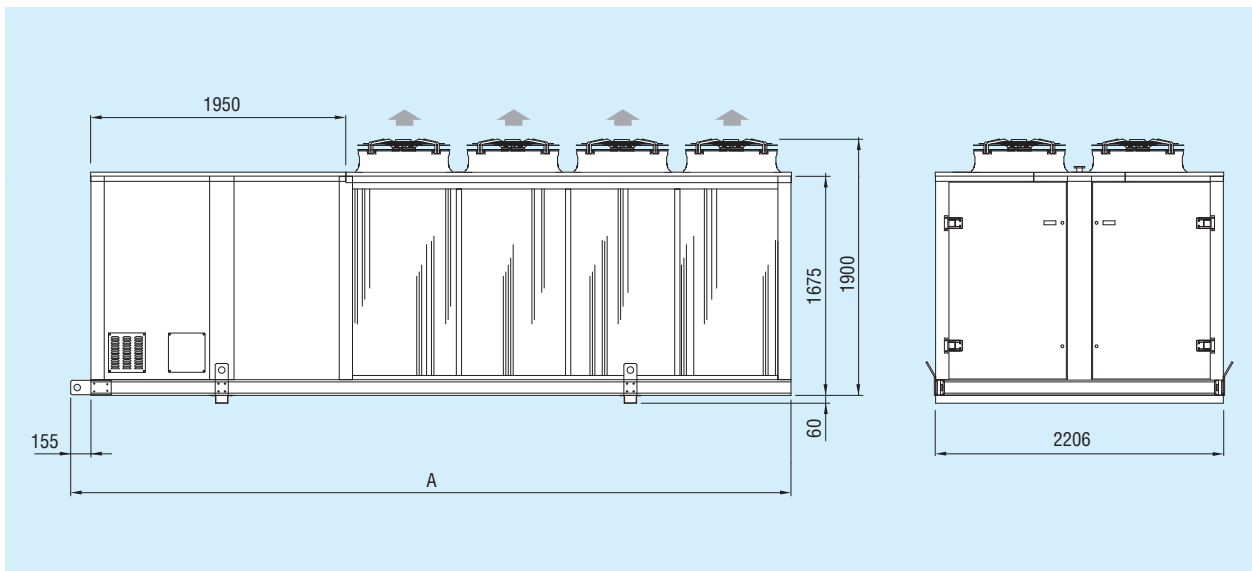
Воздушные конденсаторы **PVE** с осевыми вентиляторами разработаны для широкого круга холодильных установок и систем кондиционирования воздуха. Вся серия оборудована рассчитанными на хладагенты нового поколения высокоэффективными змеевиками, изготовленными из медных труб с внутренним оребрением и алюминиевых ребер специального профиля "Air Intake". Шаг ребер для всей серии составляет 2,1 мм. Аппараты поставляются заправленными сухим воздухом под давлением 2 бар. Корпуса этих моделей изготовлены из оцинкованных окрашенных стальных листов. Все модели оснащены звукоизолирующим кожухом для монтажа компрессора (в поставку не входит). Это обеспечивает маломощную работу агрегата. Осевые вентиляторы с внешним ротором имеют следующие характеристики:

- f 630 мм, три фазы, 400 В, 50 Гц, стальная с эпоксидным покрытием защитная решетка;

Model identification - Kennzeichnung der Modelle - Структура обозначения модели



Dimensional features - Dimensionale Eigenschaften - Размеры



Fan motors	Motorventilat.	Двигатели вентиляторов	N.	6 x 630	8 x 630	10 x 630	12 x 630	
Dimensions	Abmessungen	Размеры	mm	A	4673	5508	6343	7178

Given the particular structure of this space quiet operation is ensured. The external rotor type axial fan motors employed have the following features:

- Ø 630 mm, three-phase 400V/3/50 Hz with epoxy coated steel fan guard;
- 4 - 6 - 8 - 12 poles;
- IP 54 protection grade;
- class F insulation;
- internal thermal contact protection.

The optional high efficiency EC fan motors have the following features:

- IP 54 protection grade;
- class B insulation;
- built-in electronic protection;
- Min / max operating temperature -25/60 °C;
- speed regulator with 0-10V signal;
- additional speed regulator with MODBUS system.

The fan motors and casework are predisposed for grounding. On request the models can be equipped with non-standard coils and fan motors.

Select units with non published conditions with the “Scelte” selection program.

For special applications and further information consult our Technical Dept.

höchste Geräuschlosigkeit garantiert. Die angewandten Axialmotorventilatoren mit Außenrotor besitzen die folgenden Eigenschaften:

- Durchmesser 630 mm, Drehstrom 400V/3/50 Hz und Schutzgitter aus Stahl mit Epoxylack behandelt;
- 4 - 6 - 8 - 12 Pole;
- Schutzgrad IP 54;
- Isolierklasse F;
- Innerer Temperaturwächter;

Die hochleistungsfähigen, optionalen EC-Motorventilatoren haben folgende technische Merkmale:

- Schutzgrad IP 54;
- Isolierklasse B;
- Mit integrierter, elektronischer Schutzvorrichtung;
- Min./max. Betriebstemperatur -25/60 °C;
- Geschwindigkeitsregulierung mit Signal 0-10V;
- Zusätzliche Geschwindigkeitsregulierung mit MODBUS-System.

Die Motorventilatoren und das Gehäuse sind für die Erdung vorbereitet.

Auf Anfrage können die Modelle mit anderen Wärmeaustauschern und Motorventilatoren als die Standardausführung geliefert werden. Wählen Sie die Modelle, die nicht mit im Katalog angegebenen Standardbedingungen funktionieren, mit unserem Programm „Scelte“ aus. Für Sonderausführungen und zusätzliche Informationen steht Ihnen unser Technisches Büro gerne jederzeit zur Verfügung.

- 4 - 6 - 8 - 12 полюсов;
- степень защиты IP 54;
- класс изоляции F;
- внутреннее реле тепловой защиты.

Дополнительные факультативные высокоэффективные моторвентиляторы ЕС с двойной скоростью обладают следующими характеристиками:

- степень защиты IP 54;
- класс изоляции B;
- встроенная электронная защита;
- регулировка скорости сигналом 0-10 V;
- дополнительная регулировка скорости с помощью системы MODBUS;
- рабочая температура мин./макс. -25/+60 °C.

Двигатели и корпус присоединены к зажиму заземления.

По заказу эти модели могут оснащаться змеевиками и двигателями вентиляторов в особом исполнении.

Подбор моделей для условий, не вошедших в каталог, производится посредством программы “Scelte”.

Дополнительную информацию и сведения о специальных применениях можно получить в нашем техническом отделе.

1 Only for “A” versions.

1 Nur für die “A” Ausführungen.

1 Только для версии “A”.

Sound levels - Schallpegel - Шумовые характеристики

The LwA sound power levels in dB (A) and the detailed frequency figures for the different PVE models are stated in Tab. 1.

For a more accurate estimate of the sound pressure levels use the sound power levels considering the directivity and the environment in which the model is installed.

In der Tab. 1 sind die Schallleistungspegel LwA in dB (A) und die Frequenzen der PVE Modelle angegeben. Um eine genaue Schätzung der Schalldruckpegel zu erhalten, sollen die Schallleistungspegel in Anbetracht der Normen und der Aufstellungsumgebung des Modells angewendet werden.

Корректированные уровни звуковой мощности моделей PVE и уровни звуковой мощности в полосах частот указаны в табл. 1.

Для более точной оценки уровня шума учитывайте направленность и акустические условия, в которых будет работать модель.

Tab. 1 | Sound power levels dB (A) for models with 6 fan motors - Schallleistungspegel dB (A) für Modelle mit 6 Ventilatoren
Уровни звуковой мощности для моделей с 6 двигателями вентилятора

Fan motor Motorventilatoren Двигатели вентиляторов	Nr. poles Nr. Polen Полюса n°	Connection Anschluss Соединения	LwA	125 Hz	250 Hz	500 Hz	1kHz	2kHz	4kHz	8kHz
Ø 630 mm	A	Δ	91	70	80	82	87	86	82	74
		Y	87	71	77	77	82	81	77	69
	M	Δ	80	73	72	70	74	74	68	58
		Y	74	67	65	65	67	68	60	51
	N	Δ	67	58	60	62	60	60	50	44
		Y	61	52	55	54	54	53	43	37
	S	Δ	59	41	55	52	52	49	39	25
		Y	52	32	49	44	45	39	26	16

The sound power level of models with several fan motors can be calculated with the following formula or by adding the figures of Tab. 3.

Der Schallleistungspegel der Modelle mit mehreren Ventilatoren kann mit der folgenden Formel oder durch Summierung der Werte der Tab. 3 berechnet werden.

Уровни звуковой мощности для моделей с несколькими вентиляторами рассчитываются по следующей формуле или прибавлением коэффициента из таблицы 3.

$$LW = LW_6 + 10 \log\left(\frac{n}{6}\right)$$

LW = Sound power level for models with n fan motors.

LW6 = Sound power level for models with 6 fan motors.

n = Number of fan motors.

LW = Schallleistungspegel für Modell mit n Ventilatoren.

LW6 = Schallleistungspegel für Modell mit 6 Ventilatoren.

n = Anzahl der Ventilatoren.

LW = Уровень звуковой мощности для моделей с n вентиляторами.

LW6 = Уровень звуковой мощности для моделей с 6 вентиляторами.

n = Количество вентиляторов

Tab. 2 | Correction factor for models with more than one fan motor - Korrektur für Modelle mit mehreren Ventilatoren
Поправочный коэффициент для моделей с несколькими двигателями вентиляторов

dB (A)	+0	+1	+2	+3
n	6	8	10	12

Tab. 3 | Sound pressure correction factors based on distance - Korrektur Schalldruckpegel von der Entfernung abhängig
Коэффициенты коррекции звукового давления по расстоянию

Distance	Entfernung	Расстояние	d (m)	1	2	3	4	5	10	15	20	40	60	80
Fan Motors	Motoren	Двигатели вентиляторов	Ø 630 mm	+14	+10	+8	+6	+5	0	-3	-5	-11	-15	-17

Technical features - Technische Eigenschaften - Технические характеристики

Model	Modell	Модель	PVE	606A2		606A3		606A4		608A2	
Connection	Anschluss	Соединения		Delta	Star	Delta	Star	Delta	Star	Delta	Star
Capacity	Leistung	Производительность $\Delta T = 15K$ (kW)		216	206	276	259,6	311	290,5	288	274,7
Air flow	Luftmenge	Расход воздуха	m ³ /h	91390	83100	87970	79275	83895	75470	121853	110800
RPM	Umdrehungen	Мин-1		1380	1140	1380	1140	1380	1140	1380	1140
Actual power	Tatsächliche Leistung	Фактическая мощность	W	8640	6720	8640	6720	8640	6720	11520	8960
Nominal power	Nennleistung	Номинальная производительность	W	9900	6900	9900	6900	9900	6900	13200	9200
Total absorption	Gesamtstromaufnahme	Общий потребляемый ток	A	19	12	19	12	19	12	25	16
LpA 10m	LpA 10m	LpA 10m	dB(A)	61	56	61	56	61	56	62	57
Connections	Anschlüsse	Соединения	In/Out (mm)	2 x 42/35		2 x 54/35		2 x 54/42		2 x 54/42	
Efficiency class	Energieeffizienzklasse	Класс эффективности		E	D	D	D	D	D	E	D

Model	Modell	Модель	PVE	606M2		606M3		606M4		608M2	
Connection	Anschluss	Соединения		Delta	Star	Delta	Star	Delta	Star	Delta	Star
Capacity	Leistung	Производительность $\Delta T = 15K$ (kW)		166,2	151,2	195,8	172,8	202	179,6	221,6	201,6
Air flow	Luftmenge	Расход воздуха	m ³ /h	54750	46360	51660	42880	48560	40890	73000	61810
RPM	Umdrehungen	Мин-1		900	720	900	720	900	720	900	720
Actual power	Tatsächliche Leistung	Фактическая мощность	W	3720	2640	3720	2640	3720	2640	4960	3520
Nominal power	Nennleistung	Номинальная производительность	W	3720	2640	3720	2640	3720	2640	4960	3520
Total absorption	Gesamtstromaufnahme	Общий потребляемый ток	A	7,5	4,32	7,5	4,32	7,5	4,32	10	5,76
1) Nominal power EC	Nennleistung EC	Номинальная производительность EC	W	2280	1320	2280	1320	2280	1320	3040	1760
1) Total absorption EC	Gesamtstromauf. EC	Общий потребляемый ток EC	A	3,6	2,4	3,6	2,4	3,6	2,4	4,8	3,2
LpA 10m	LpA 10m	LpA 10m	dB(A)	51	45	51	45	51	45	52	46
Connections	Anschlüsse	Соединения	In/Out (mm)	2 x 42/35		2 x 54/35		2 x 54/42		2 x 54/42	
Efficiency class	Energieeffizienzklasse	Класс эффективности		D	C	C	C	C	C	D	C

Model	Modell	Модель	PVE	606N2		606N3		606N4		608N2	
Connection	Anschluss	Соединения		Delta	Star	Delta	Star	Delta	Star	Delta	Star
Capacity	Leistung	Производительность $\Delta T = 15K$ (kW)		124,6	107,6	140	115,6	142,2	115	166,1	143,5
Air flow	Luftmenge	Расход воздуха	m ³ /h	34000	27400	32250	25500	30560	24000	45330	36530
RPM	Umdrehungen	Мин-1		650	480	650	480	650	480	650	480
Actual power	Tatsächliche Leistung	Фактическая мощность	W	1410	840	1410	840	1410	840	1880	1120
Nominal power	Nennleistung	Номинальная производительность	W	1410	840	1410	840	1410	840	1880	1120
Total absorption	Gesamtstromaufnahme	Общий потребляемый ток	A	3,3	1,62	3,3	1,62	3,3	1,62	4,4	2,16
1) Nominal power EC	Nennleistung EC	Номинальная производительность EC	W	840	390	840	390	840	390	1120	520
1) Total absorption EC	Gesamtstromauf. EC	Общий потребляемый ток EC	A	3,6	1,8	3,6	1,8	3,6	1,8	4,8	2,4
LpA 10m	LpA 10m	LpA 10m	dB(A)	39	34	39	34	39	34	40	35
Connections	Anschlüsse	Соединения	In/Out (mm)	2 x 42/28		2 x 42/28		2 x 54/42		2 x 42/35	
Efficiency class	Energieeffizienzklasse	Класс эффективности		B	A	B	A	B	A	B	A

Model	Modell	Модель	PVE	606S2		606S3		606S4		608S2	
Connection	Anschluss	Соединения		Delta	Star	Delta	Star	Delta	Star	Delta	Star
Capacity	Leistung	Производительность $\Delta T = 15K$ (kW)		99,4	81	105,6	82,2	101,6	79	132,5	108
Air flow	Luftmenge	Расход воздуха	m ³ /h	24600	18840	22900	17280	21000	16100	32800	25120
RPM	Umdrehungen	Мин-1		420	310	420	310	420	310	420	310
Actual power	Tatsächliche Leistung	Фактическая мощность	W	660	360	660	360	660	360	880	480
Nominal power	Nennleistung	Номинальная производительность	W	660	360	660	360	660	360	880	480
Total absorption	Gesamtstromaufnahme	Общий потребляемый ток	A	1,62	0,72	1,62	0,72	1,62	0,72	2,16	0,96
1) Nominal power EC	Nennleistung EC	Номинальная производительность EC	W	390	240	390	240	390	240	520	320
1) Total absorption EC	Gesamtstromauf. EC	Общий потребляемый ток EC	A	2,1	1,5	2,1	1,5	2,1	1,5	2,8	2
LpA 10m	LpA 10m	LpA 10m	dB(A)	30	24	30	24	30	24	31	25
Connections	Anschlüsse	Соединения	In/Out (mm)	2 x 42/28		2 x 42/28		2 x 54/42		2 x 42/35	
Efficiency class	Energieeffizienzklasse	Класс эффективности		A	A+	A+	A+	A	A+	A	A+

Common data	Gemeinsame Daten	Общие характеристики		6 x 630		6 x 630		6 x 630		8 x 630	
Fan motors	Motorventilatoren	Двигатели вентиляторов n° x Ø mm		6 x 630		6 x 630		6 x 630		8 x 630	
Internal surface	Innenoberfläche	Внутренняя поверхность	m ²	24,2		36,3		48,4		32,3	
External surface	Außenoberfläche	Наружная поверхность	m ²	407		610		814		542,7	
Inner volume	Innenvolumen	Вместимость	dm ³	46,6		70		93,2		62,1	

1) Option.

For Liquid cooler capacities please use "Scelte" selection software.

1) Option.

Für die Leistungen der Rückkühler verwenden Sie bitte das Auswahlprogramm "Scelte".

1) Вариант.

Для расчёта мощности охладителей жидкости, пожалуйста, используйте программу "Scelte".

608A3		608A4		610A3		610A4		612A3		612A4	
Delta	Star	Delta	Star	Delta	Star	Delta	Star	Delta	Star	Delta	Star
368	346,1	414,7	387,3	460	432,7	518,3	484,2	552	519,2	622	581
117293	105700	111860	100627	146617	132125	139825	125783	175940	158550	167790	150940
1380	1140	1380	1140	1380	1140	1380	1140	1380	1140	1380	1140
11520	8960	11520	8960	14400	11200	14400	11200	17280	13440	17280	13440
13200	9200	13200	9200	16500	11500	16500	11500	19800	13800	19800	13800
25	16	25	16	31	20	31	20	37	24	37	24
62	57	62	57	63	58	63	58	64	59	64	59
2 x 54/42		2 x 54/42		2 x 54/42		2 x 70/54		2 x 70/54		2 x 70/54	
D	D	D	D	D	D	D	D	D	D	D	D

608M3		608M4		610M3		610M4		612M3		612M4	
Delta	Star	Delta	Star	Delta	Star	Delta	Star	Delta	Star	Delta	Star
261,1	230,4	269,3	239,5	326,4	288	336,6	299,4	391,7	345,6	403,9	359,3
68880	57170	64750	54520	86100	71460	80940	68150	103320	85750	97130	81780
900	720	900	720	900	720	900	720	900	720	900	720
4960	3520	4960	3520	6200	4400	6200	4400	7440	5280	7440	5280
4960	3520	4960	3520	6200	4400	6200	4400	7440	5280	7440	5280
10	5,76	10	5,76	12,5	7,2	12,5	7,2	15	8,64	15	8,64
3040	1760	3040	1760	3800	2200	3800	2200	4560	2640	4560	2640
4,8	3,2	4,8	3,2	6	4	6	4	7,2	4,8	7,2	4,8
52	46	52	46	53	47	53	47	54	48	54	48
2 x 54/42		2 x 54/42		2 X 54/42		2 x 70/54		2 x 70/54		2 x 70/54	
C	C	C	C	C	C	C	C	C	C	C	C

608N3		608N4		610N3		610N4		612N3		612N4	
Delta	Star	Delta	Star	Delta	Star	Delta	Star	Delta	Star	Delta	Star
186,7	154,1	189,6	153,3	233,4	192,6	237	191,6	280,1	231,1	284,4	230
43000	34000	40750	32000	53750	42500	50940	40000	64500	51000	61130	48000
650	480	650	480	650	480	650	480	650	480	650	480
1880	1120	1880	1120	2350	1400	2350	1400	2820	1680	2820	1680
1880	1120	1880	1120	2350	1400	2350	1400	2820	1680	2820	1680
4,4	2,16	4,4	2,16	5,5	2,7	5,5	2,7	6,6	3,24	6,6	3,24
1120	520	1120	520	1400	650	1400	650	1680	780	1680	780
4,8	2,4	4,8	2,4	6	3	6	3	7,2	3,6	7,2	3,6
40	35	40	35	41	36	41	36	42	37	42	37
2 x 42/35		2 x 54/42		2 x 54/42		2 x 70/54		2 x 70/54		2 x 70/54	
B	A	B	A	B	A	B	A	B	A	B	A

608S3		608S4		610S3		610S4		612S3		612S4	
Delta	Star	Delta	Star	Delta	Star	Delta	Star	Delta	Star	Delta	Star
140,8	109,6	135,5	105,3	176	137	169,4	131,6	211,2	164,4	203,3	157,9
30530	23040	28000	21470	38160	28800	35000	26840	45790	34560	42000	32210
420	310	420	310	420	310	420	310	420	310	420	310
880	480	880	480	1100	600	1100	600	1320	720	1320	720
880	480	880	480	1100	600	1100	600	1320	720	1320	720
2,16	0,96	2,16	0,96	2,7	1,2	2,7	1,2	3,24	1,44	3,24	1,44
520	320	520	320	650	400	650	400	780	480	780	480
2,8	2	2,8	2	3,5	2,5	3,5	2,5	4,2	3	4,2	3
31	25	31	25	32	26	32	26	33	27	33	27
2 x 42/35		2 x 54/42		2 x 54/42		2 x 70/54		2 x 70/54		2 x 70/54	
A+	A+	A	A+	A+	A+	A	A+	A+	A+	A	A+

8 x 630	8 x 630	10 x 630	10 x 630	12 x 630	12 x 630
48,4	64,5	60,5	80,7	72,6	96,8
813,3	1085,3	1017,5	1356,7	1220	1628
93,3	124,3	116,5	155,3	140	186,4

The use of installations operating on glycol refrigerants called “Brine” (generally a blend of water and glycol antifreeze solutions) is becoming more and more popular in the AC, commercial and industrial refrigeration markets, also owing to the recent provisions concerning the reduction in the use of traditional high GWP (Global Warming Potential) HFC refrigerants.

Modine has the possibility to supply both solutions for refrigeration “Brine Coolers” and for the dissipation of heat “Dry Coolers”.

Brine Coolers

Refer to air units for the preservation of fresh or frozen food stuff in commercial or industrial cold rooms, in which water circulates with a certain percentage of fluid additive (ethylene, propylene glycol etc). This enables operation at temperatures below freezing point and avoids possible corrosion of the copper tubes that make up the circuiting of the heat exchangers. In general the structural features closely follow those of the unit coolers, difference being that the heat exchangers and the headers have been designed and built for pump circulation of the fluid as indicated in the product's specifications.

Die Verwendung von Anlagen, die mit Glykol-Flüssigkeiten betrieben werden, genannt „Brine“ (meistens eine Mischung aus Wasser und Glykol-Frostschutzmitteln), wird immer beliebter auf dem Markt der Kühlanlagen für Industrie und Handel, auch im Hinblick auf die jüngsten Vorschriften zur Reduzierung der CO₂ Emissionen bei traditionellen FKW-Kältemitteln mit hohem Wärmepotenzial (Global Warming Potential).

Modine hat die Möglichkeit, sowohl Kühlungslösungen “Brine Coolers” als auch Lösungen zur Wärmeableitung “Dry Coolers” zu liefern.

Brine Coolers (Luftkühler)

Es handelt sich um Modelle zum Konservieren von frischen oder tiefgefrorenen Produkten in Kühlzellen für Handels- oder Industriezwecke, in denen Wasser mit einem bestimmten Prozentsatz eines Zusatzfluids (Äthylen-Glykol, Polypropylen-Glykol, usw.) in Umlauf gebracht wird. So wird der Betrieb bei unter dem Gefrierpunkt liegenden Temperaturen gewährleistet, und es werden Korrosionserscheinungen an den Kupferrohren vermieden, aus denen der Kreislauf der Wärmetauscher besteht. Im Allgemeinen sind die bautechnischen Merkmale denjenigen der Luftverdampfer ähnlich, der Unterschied besteht darin, dass die Wärmetauscher und die Versorgungsrohre spezifisch dafür dimensioniert und gebaut sind, um mit einem Pumpenumlauf des Fluids zu funktionieren, wie es in den technischen Daten des Produkts angegeben wird.

Использование установок, работающих с гликолевыми жидкостями под названием «Brine» (как правило, водные смеси и гликолизованные антифризные растворы), все чаще набирает силу на коммерческом и промышленном рынке кондиционирования воздуха и холодильного оборудования, а также благодаря недавним положениям, касающимся сокращения использования традиционных высокотемпературных хладагентов HFC с повышенным ПГП (Global Warming Potential).

Modine может предоставить вам технические решения как для охлаждения - “Brine Coolers” (охладители жидкостного типа), так и для рассеивания тепла - “Dry Coolers” (охладители сухого типа).

Охладители жидкостного типа (Воздухоохладители)

Это вентилируемые модели с рециркуляцией воды с определённой процентной добавкой гликолевой жидкости (этиленгликоля, пропиленгликоля и т.п.), предназначенные для хранения свежих или замороженных продуктов в холодильных камерах, как в коммерческом секторе, так и в промышленном. Это позволяет работать при температурах ниже точки замерзания, а также предотвратить возникновение коррозии медных трубок, из которых состоят теплообменники. Обычно, конструктивные характеристики повторяют характеристики воздухоохладителей (испарителей), с тем отличием, что теплообменники и коллекторы рассчитаны и изготовлены для работы посредством насоса рециркуляции охлаждающей жидкости, указанной в спецификации к изделию.

Brine coolers

Dry coolers

Dry Coolers

These are finned-pack heat sinks for outdoor installation that are used in air conditioning, refrigeration or cooling of process liquids (for example “free-cooling” systems, industrial injection mould cooling systems and the cooling of endothermic motors used for energy production). Structurally similar to remote condensers, but with specifically designed heat exchangers, are so called “dry” because air is used as secondary cooling fluid, and not water like in cooling tower systems. In this way it is possible to solve all serious problems caused by incrustations and avoid the proliferation of bacteria.

Advantages:

- easy installation and maintenance;
- non-flammable fluids, if properly selected non-corrosive;
- elimination of risks due to the leaking of intrinsically toxic fluid into closed environments such as cold rooms.

Dry Coolers (Flüssigkeitskühler)

Es handelt sich um Wärmeableiter mit Lamellenpaket zur externen Installation, die in Klimaanlage und in Anlagen zur Kälteerzeugung oder Kühlung von industriellen Flüssigkeiten eingesetzt werden (wie zum Beispiel das System “free cooling”, die Kühlsysteme für industrielle Spritzgussformen und die Kühlung von endothermen Motoren für die Energieproduktion). Bautechnisch sind sie ähnlich wie die Kondensatoren mit Fernaufstellung, sind aber mit eigens dafür geplanten Wärmetauschern ausgerüstet. Sie werden “dry” genannt, weil sie Luft als Hilfskühlfluid verwenden, und nicht Wasser, wie die Kühlturmanlagen. Auf diese Weise können alle schwerwiegenden, von Ablagerungen stammenden Probleme gelöst und die Vermehrung von Bakterien vermieden werden.

Vorteile:

- Sehr einfache Installation und Wartung;
- Nicht entflammables Fluid, geeignet ausgewählt ist es auch nicht korrosiv;
- Beseitigung der Risiken wegen Austritts von toxischen Fluiden in geschlossenen Räumen, wie Kühlzellen.

Охладители сухого типа (Водоохладители)

Это рассеиватели тепла с ребристым пакетом для внешней установки, которые используются в системах кондиционирования, холодильных или морозильных установках для охлаждения жидкостей, применяемых в производственных процессах (как, например, системы естественного охлаждения “free cooling”, системы охлаждения промышленных пресс-форм для литья под давлением и охлаждения эндотермических двигателей для производства энергии). По конструкции они похожи на кондиционеры удалённой установки, но со специально разработанными теплообменниками; они называются “dry” (сухими), поскольку используют воздух в качестве охлаждающей жидкости вторичного контура, а не воду, как в системах с охлаждающими башнями (градирнями). Таким образом, можно решить серьёзные проблемы, связанные с отложениями и избежать размножения бактерий.

Преимущества:

- исключительная простота и лёгкость установки оборудования и его техобслуживания;
- негорючая жидкость, а при правильном выборе и не коррозионная;
- полное устранение рисков, связанных с утечкой достаточно токсичных жидкостей в закрытых помещениях, таких как холодильные камеры.

Brine coolers

Brine coolers high efficiency

The following are models that derive from our ranges of high efficiency unit coolers, characterized by compact and highly efficient fin pattern heat exchangers.

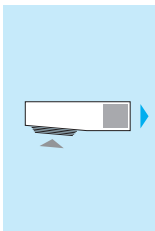
Brine coolers mit hoher Leistungsfähigkeit

Nachstehend die Modelle, die aus der Produktpalette unserer hochleistungsfähigen Luftverdampfer stammen, die von der kompakten, geometrischen Form der äußerst wirksamen Wärmetauscher gekennzeichnet sind.

Охладители жидкостного типа с высоким КПД

Далее приводятся модели из нашей гаммы высокоэффективных воздухоохладителей, с характерной компактной структурой теплообменников и высокими эксплуатационными характеристиками.

Slanted brine coolers - Eck-Brine coolers - Угловые охладители жидкостного типа



EVS-W

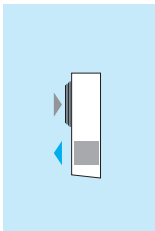


STE-W



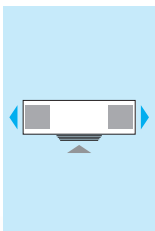
MTE-W

Wall mounted brine coolers - Wand-Brine coolers - Настенные охладители жидкостного типа



EP-W

Dual-discharge brine coolers - Brine coolers mit doppeltem Durchfluss - Охладители жидкостного типа с двойным потоком



MIC-W

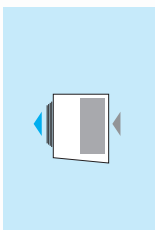


GDE-W



IDE-W

Cubic brine coolers - Würfelförmige Brine coolers - Охладители жидкостного типа объёмного действия



GCE-W



CTE-W



ICE-W

Brine coolers ample exchange surface

The following models that derive from our new range of unit coolers, characterized by heat exchanger fin patterns with ample exchange surface and optimized tubes for the reduction of pressure drop on the refrigerant side. These models are particularly suitable in applications for the preservation of fresh produce such as fruit and vegetables where a high level of humidity is required.

Brine coolers mit erhöhter Tauschfläche

Nachstehend die Modelle, die von unseren neuen Produktpaletten für Luftverdampfer stammen, und die sich durch die kompakte, geometrische Form der Tauschfläche und die optimierten Rohre zum Vermindern der Fluid-Verluste auszeichnen. Diese Modelle sind besonders bei Anwendungen zum Konservieren von landwirtschaftlichen Frischlebensmitteln, wie Obst und Gemüse geeignet, wo ein hohes hygrometrisches Niveau notwendig ist.

Охладители жидкостного типа с высокой площадью поверхности теплообмена

dc высокоэффективных воздухоохладителей, с характерной структурой теплообменников, отличающейся высокой площадью теплообмена и улучшенными трубками для снижения потерь при загрузке системы со стороны хладагента. Эти модели особенно предназначены для применения в целях хранения свежих сельскохозяйственных и пищевых продуктов, таких как фрукты и овощи, где требуется высокий уровень гидрометрических параметров.

Cubic brine coolers - Würfelförmige Brine coolers - Охладители жидкостного типа объёмного действия



FTE-W



ICL-W

The structural and dimensional specifications of the brine coolers refer generally to unit cooler ranges from which they are derived.

For the ICL version refer to the ICN range.

For correct sizing, capacity verification and/or design features, use our **"Scelte"** selection software.

Die bautechnischen Angaben und die die Abmessungen betreffenden Werte beziehen sich im Allgemeinen auf diejenigen der Produktpalette, von der sie stammen.

Bei der Version ICL ist als Bezugnahme die Serie ICN zu verwenden.

Zur korrekten Wahl der Größe und/oder Prüfung der Leistungen und bautechnischen Eigenschaften benutzen Sie unsere Wahl-Software **"Scelte"**.

Конструктивные и эксплуатационные характеристики охладительных установок жидкостного типа соответствуют, в основном, той гамме воздухоохладителей (испарителей), из которой они происходят.

Для версии ICL руководствоваться гаммой ICN.

Для правильного расчёта и/или для ознакомления с эксплуатационными и конструктивными характеристиками пользоваться нашим программным обеспечением для выбора **"Scelte"**.

Dry coolers

Dry coolers high efficiency

Following are the models that are derived from our ranges of highly efficiency air cooled condensers, characterized by compact and highly efficient heat exchanger fin patterns.

Dry coolers mit hoher Leistungsfähigkeit

Nachstehend die Modelle, die von unserer Auswahl an belüfteten Hochleistungskondensatoren stammen, die durch die kompakte, geometrische Form und die hohen Leistungen gekennzeichnet sind.

Охладители сухого типа с высоким КПД

Далее приводятся модели из нашей гаммы высокоэффективных вентилируемых конденсаторов, с характерной компактной конструкцией теплообменников с высокими эксплуатационными характеристиками.

Single coil dry coolers with horizontal (H) or vertical (V) air flow.

Dry coolers mit Einzelwärmetauscher mit horizontalem (H) oder vertikalem (V) Luftdurchfluss

Охладители сухого типа с одним теплообменником с горизонтальным (H) или вертикальным (V) потоком воздуха



KCE-W

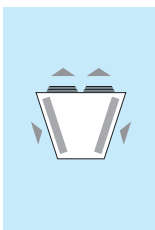


KCE-W

V-shaped dry coolers with double heat-exchangers

Dry Coolers mit doppeltem V-Wärmetauscher

Охладители сухого типа с двумя теплообменниками типа V



VCE-W



VCC-W

The structural and dimensional specifications of dry coolers generally refer to the ranges of air cooled condenser from which they are derived.

For the KCE-W dimensions, use our "Scelte" selection software.

For correct sizing, capacity verification and/or design features, use our "Scelte" selection software.

Die bautechnischen Angaben und die die Abmessungen betreffenden Werte beziehen sich im Allgemeinen auf diejenigen der Produktpalette, von der sie stammen.

Für die KCE-W-Abmessungen verwenden Sie unsere Auswahlsoftware "Scelte".

Zur korrekten Wahl der Größe und/oder Prüfung der Leistungen und bautechnischen Eigenschaften benutzen Sie unsere Wahl-Software "Scelte".

Конструктивные и эксплуатационные характеристики охладительных установок сухого типа соответствуют, в основном, той гамме конденсаторов, из которой они происходят.

Для размеров KCE-W используйте наше программное обеспечение «Scelte».

Для правильного расчёта и/или для ознакомления с эксплуатационными и конструктивными характеристиками пользоваться нашим программным обеспечением для выбора "Scelte".



CO₂

In the near future halogenated refrigerants will be replaced by low environmental impact fluids. Building an installation today, that employs increasingly expensive old generation refrigerants, implies being directly exposed to rising installation and operational costs. For this reason Modine have decided to create a new unit cooler range for installations that use R744 (CO₂ - carbon dioxide) refrigerant.

Advantages:

- First-rate safety features and environmental impact.
- Non-flammable fluid.
- Non-toxic fluid, chemically inert, with no risk of corrosion.
- Degree of contamination nil in case of contact with foodstuff.
- No particular precautionary measures required in case of retrofit of installation.
- Greater installation efficiency resulting in reduced dimensions of compressors and coils in comparison to regular installations.

Our unit coolers for applications with R744 refrigerant can be calculated for direct expansion or pump applications.

Thanks to the employment of copper tube with increased wall thickness it is possible to reach operating pressures up to 60 bars for unit coolers and 120 bars for gas coolers.

In naher Zukunft werden die halogenierten Kältemittel durch die neuen umweltschonenden Kältemittel ersetzt. Anlagen bauen, in denen die immer teureren Kältemittel aus alter Konzeption angewandt werden, bedeutet heutzutage, dass man sich steigenden Installations- und Betriebskosten direkt aussetzt. Aus diesem Grund ist Modine in der Lage, Verdampfer, Gaskühler und Verflüssiger für Gewerbe- und Industrieanwendungen mit dem neuen Kältemittel R744 (CO₂ - Kohlenstoffdioxid) herzustellen und diese dem Markt vorzustellen.

Vorteile:

- Erstklassige Sicherheitseigenschaften und geringe Umweltbelastung
- Unentzündbare Flüssigkeit
- Ungiftige Flüssigkeit, chemisch träge und korrosionsfrei
- Kein Kontaminationsrisiko im Falle von Kontakt des Kältemittels mit den Nahrungsmitteln
- Im Falle von Änderungen an der Anlage sind keine besonderen Vorsichtsmaßnahmen erforderlich
- Die größere Leistungsfähigkeit des Kältemittels erlaubt die Verringerung der Abmessungen der verwendeten Geräte und Kompressoren im Vergleich zu normalen Installationen.

Unsere mit R744-Kältemittel betriebenen Verdampfer können für Direktverdampfung und Pumpenbetrieb berechnet werden.

Dank der Anwendung von geeigneten Kupferrohren ist ein Betriebsdruck bis zu 60 Bar bei den Verdampfern und bis zu 120 Bar bei den Gaskühlern zugelassen.

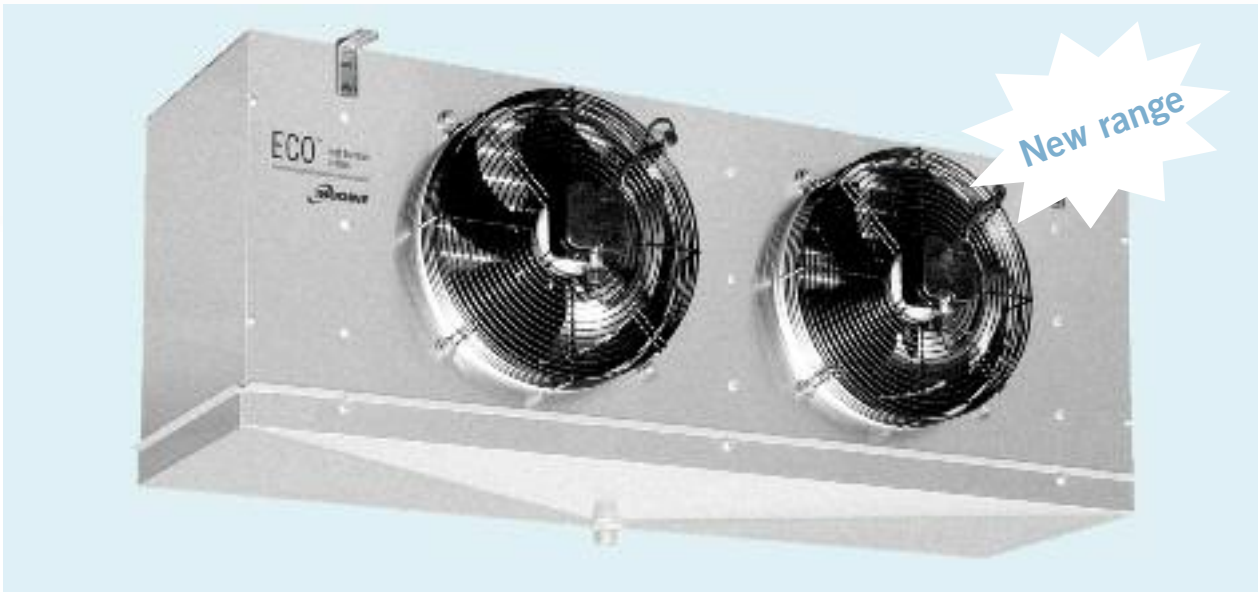
В ближайшем будущем новые экологически безвредные хладагенты придут на смену традиционным галогенсодержащим. Проектировать сегодня установки, использующие дорожающие хладагенты старого поколения, значит заранее обречь себя на постоянно растущие расходы по монтажу и эксплуатации. Поэтому Modine с удовольствием представляет на рынок серию воздухоохладителей, газоохладителей и конденсаторов для коммерческого и промышленного использования, работающих на R744 (CO₂ - двуокиси углерода).

Преимущества:

- Повышенная безопасность и минимальное влияние на окружающую среду.
- Хладагент не горюч.
- Хладагент не токсичен, химически инертен и не вызывает коррозии.
- В случае утечки и контакта хладагента с пищевыми продуктами исключается опасность химического загрязнения.
- При возникновении необходимости заправки холодильного контура не требуются специальные меры предосторожности.
- Более высокие теплопередающие свойства хладагента позволяют уменьшить габаритные размеры установки и компрессора, по сравнению с агрегатами на галогенсодержащих теплоносителях.

Возможно применение наших воздухоохладителей, работающих на R744, с прямым расширением и с насосом.

Благодаря подходящей системе труб рабочее давление может увеличиться до 60 бар для воздухоохладителей и до 120 бар для газоохладителей.



CGC is our cubic unit cooler range for installations that use CO₂ refrigerant. Its shape and size suits many types of cold rooms, especially those used for the preservation of fresh and frozen products. The units of the CGC range are particularly compact and allowing to make good use of the cold room space in which they are installed.

This new range is equipped with highly efficient coils made from aluminum fins and special copper tubes.

Maximum allowable pressure: 80 bar.

CGC sind unsere würfelförmigen Rückkühler für CO₂-nutzende Anlagen. Die Form passt sich jeder Kühlzellen an, besonders denen, die zur Konservierung von frischen, gefrorenen Produkten verwendet werden. Die Gerät sind besonders kompakt und ermöglichen es, den Raum der Zelle bestmöglich auszunutzen.

Die Produktlinie ist mit neuartigen Hochleistungs-Wärmetauschern mit Aluminiumlamellen und Leitungen aus Spezialkupfer ausgestattet.

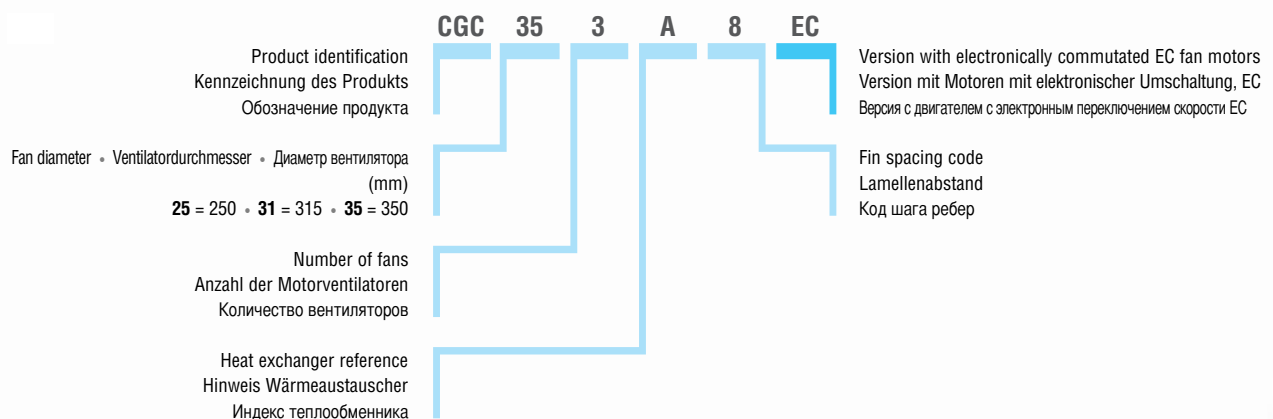
Der maximal zulässige Betriebsdruck beträgt 80 bar.

CGC наша новая серия воздушных воздухоохладителей, использующих CO₂ в качестве хладагента. Воздухоохладители прямоугольной формы чаще всего применяются в холодильных установках, особенно в производстве охлаждённых и свежемороженох продуктов питания.

Агрегаты очень компактны, что позволяют более эффективно использовать объём холодильной камеры. Серия оснащается новыми высокоэффективными теплообменниками с трубками из специальной меди и алюминиевыми пластинами.

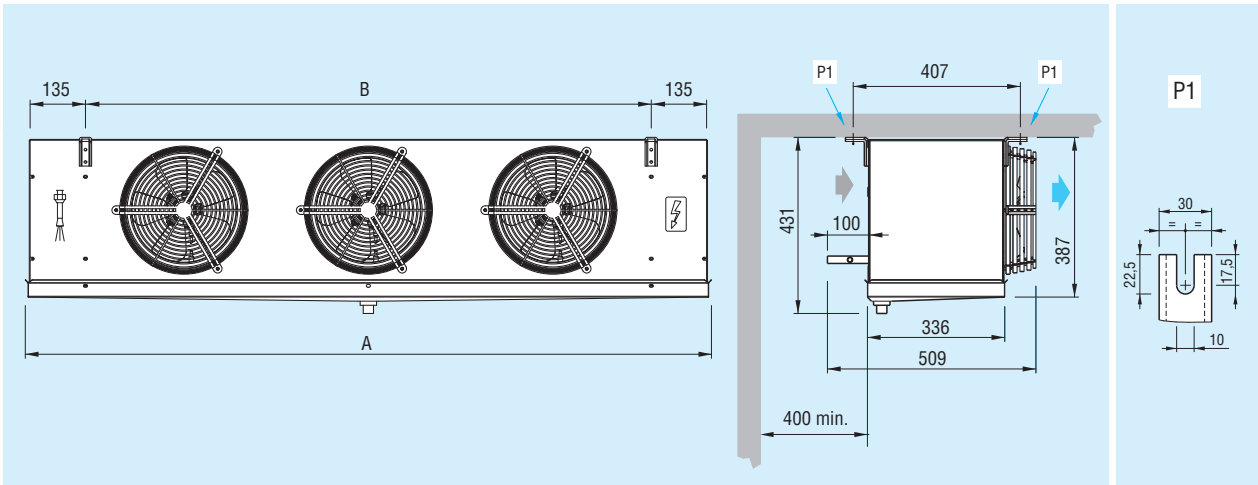
Максимально допустимое рабочее давление составляет 80 бар.

CGC - Model identification - Kennzeichnung der Modelle - Структура обозначения модели



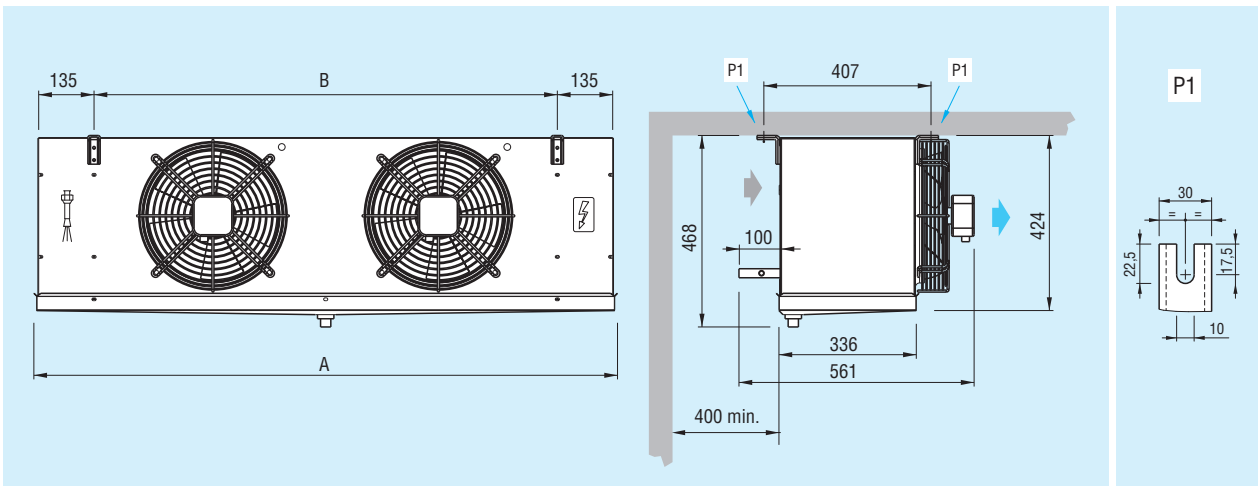
Dimensional features - Dimensionale Eigenschaften - Размеры

CGC Ø 250 mm



Model	Modell	Модель	CGC Ø 250	251 R	251	252	253	254	
Dimensions	Abmessungen	Размеры	mm	A	674	774	1224	1674	2124
				B	380	480	930	1380	1830

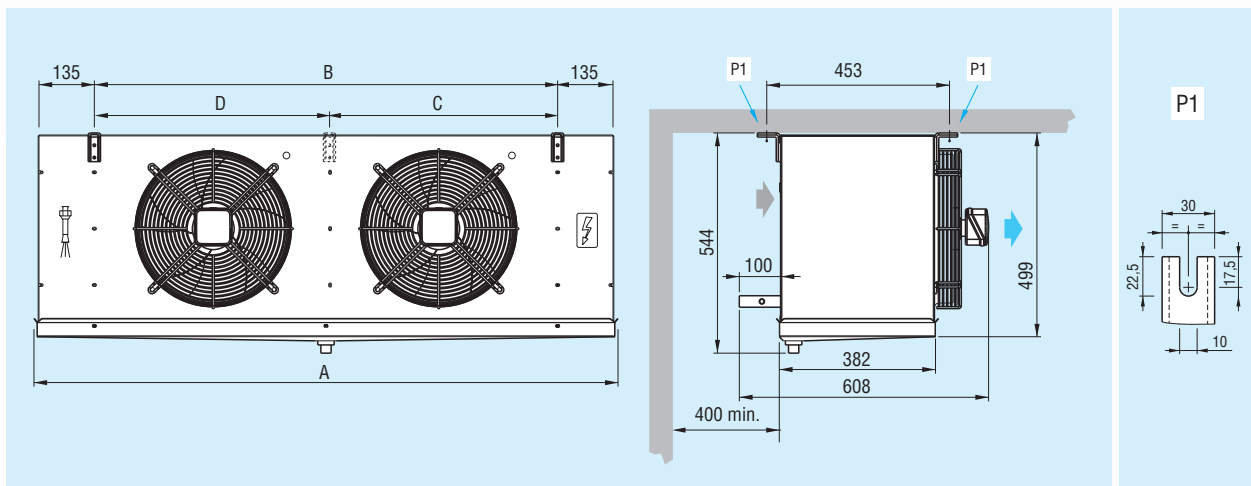
CGC Ø 315 mm



Model	Modell	Модель	CGC Ø 315	311	312	313	314	
Dimensions	Abmessungen	Размеры	mm	A	874	1424	1974	2524
				B	580	1130	1680	2230

Dimensional features - Dimensionale Eigenschaften - Размеры

CGC Ø 350 mm



Model	Modell	Модель	CGC Ø 350	351	352	353	354	355	
Dimensions	Abmessungen	Размеры	mm	A	875	1425	1975	2525	3075
				B	580	1130	1680	2230	2780
				C	-	-	-	1115	1665
				D	-	-	-	1115	1115

According to the cold room temperatures the range is divided as follows:

- **CGC G4 E4 F4 A4** for high temperatures ($\geq +2$ °C), with 4 mm fin spacing;
- **CGC G6 E6 F6 A6** or medium temperatures (≥ -15 °C), with 6 mm fin spacing, electric defrost version (ED) is recommended;
- **CGC G8 E8 F8 A8** for low temperatures (≥ -35 °C), with 8 mm fin spacing, equipped with electric defrost (ED).

The CGC range employs three types of standard fan motors:

- **A) Ø 250 mm**, shaded pole single-phase 230V/1/50-60Hz with fiberglass charged polyamide fan guards.
- **B) Ø 315 mm**, external rotor single-phase 230V/1/50-60Hz with built-in electric capacitor and epoxy coated steel fan guards.
- **C) Ø 350 mm**, external rotor single-phase 230V/1/50-60Hz with built-in electric capacitor and epoxy coated steel fan guards.

Je nach Temperatur in der Zelle werden die Geräte unterschieden in:

- **CGC G4 E4 F4 A4** für höhere Temperaturen ($\geq +1$ °C) mit einem Lamellenabstand von 4 mm;
- **CGC G6 E6 F6 A6** für mittlere Temperaturen (≥ -15 °C) mit einem Lamellenabstand von 6 mm, elektrische Abtaugung (ED) wird empfohlen;
- **CGC G8 E8 F8 A8** für niedrige Temperaturen (≥ -35 °C) mit einem Lamellenabstand von 8 mm, ausgestattet mit elektrischem Abtaumodus ED.

Die angewandten Standardmotorventilatoren besitzen die folgenden Eigenschaften:

- **A) Ø 250 mm**, einphasig 230V/1/50-60 Hz mit Spaltpol und Gitter aus Polyamid, die mit Glasfasern durchzogen sind
- **B) Ø 315 mm**, einphasig 230V/1/50-60Hz mit externem Rotor, integriertem, elektrisch betriebenem Kondensator und Stahlgitter behandelt mit Epoxidlack.
- **C) Ø 350 mm**, einphasig 230V/1/50-60Hz mit externem Rotor, integriertem, elektrisch betriebenem Kondensator und Stahlgitter behandelt mit Epoxidlack.

В соответствии с температурой в камере серия подразделяется на следующие модификации:

- **CGC G4 E4 F4 A4** для высоких температур ($\geq +2$ °C) с шагом ребер 4 мм;
- **CGC G6 E6 F6 A6** для средних температур (≥ -15 °C) с шагом ребер 6 мм, рекомендуется исполнение с электрическим оттаиванием (ED);
- **CGC G8 E8 F8 A8** для низких температур (≥ -35 °C) с шагом ребер 8 мм, оборудованы системой электрического оттаивания (ED).

Все модели имеют следующие характеристики:

- **A) Ø 250 мм**, с экранированным полюсом, питание однофазным напряжением 230 В, 50-60 Гц, армированная стекловолокном полиамидная защитная решетка.
- **B) Ø 315 мм**, с внешним ротором, питание однофазным напряжением 230 В, 50-60 Гц, встроенный конденсатор, стальная с эпоксидным покрытием защитная решетка.
- **C) Ø 350 мм**, с внешним ротором, питание однофазным напряжением 230 В, 50-60 Гц, встроенный конденсатор, стальная с эпоксидным покрытием защитная решетка.

Technical features - Technische Eigenschaften - Технические характеристики

Model	Modell	Модель	CGC	251 E4R	251 E4	252 G4	252 E4	253 G4	253 E4	254 G4
Nom. capacity	Nennleistung	Номинальная производительность	kW	1,5	1,8	3,1	3,7	4,8	5,4	6,1
Air flow	Luftmenge	Расход воздуха	m ³ /h	708	768	1626	1536	2440	2305	3250
Air throw	Wurfweite	Дальнобойность струи	m	8	8	9	8	11	10	13
1) Air throw streamers	Wurfweite streamers	Дальнобойность струи Стримеры	m	-	-	-	-	-	-	-
Fin spacing	Lamellenabstand	Шаг ребер	mm	4	4	4	4	4	4	4
Internal surface	Innenoberfläche	Внутренняя поверхность	m ²	0,36	0,46	0,69	0,92	1,03	1,38	1,38
External surface	Außenoberfläche	Наружная поверхность	m ²	7,56	9,7	14,6	19,4	21,9	29,1	29,2
Coil connect.	Batt. Anschlüsse	Соединения теплообменника	In tube (mm)	12	12	12	12	12	12	12
			Out tube (mm)	12	12	12	12	12	12	12
2) Net weight	Nettogewicht	Масса	kg	14	16	24	26	33	36	42

Model	Modell	Модель	CGC	251 E6R	251 E6	252 G6	252 E6	253 G6	253 E6	254 G6
Nom. capacity	Nennleistung	Номинальная производительность	kW	1,1	1,3	2,2	2,7	3,4	4,0	4,7
Air flow	Luftmenge	Расход воздуха	m ³ /h	753	813	1695	1626	2540	2430	3390
Air throw	Wurfweite	Дальнобойность струи	m	9	9	10	9	12	11	14
1) Air throw streamers	Wurfweite streamers	Дальнобойность струи Стримеры	m	-	-	-	-	-	-	-
Fin spacing	Lamellenabstand	Шаг ребер	mm	6	6	6	6	6	6	6
Internal surface	Innenoberfläche	Внутренняя поверхность	m ²	0,36	0,46	0,69	0,92	1,03	1,38	1,38
External surface	Außenoberfläche	Наружная поверхность	m ²	5,17	6,6	9,94	13,2	14,9	19,9	19,9
Coil connect.	Batt. Anschlüsse	Соединения теплообменника	In tube (mm)	12	12	12	12	12	12	12
			Out tube (mm)	12	12	12	12	12	12	12
2) Net weight	Nettogewicht	Масса	kg	13	15	22	25	31	34	39

Model	Modell	Модель	CGC	251 E8R	251 E8	252 G8	252 E8	253 G8	253 E8	254 G8
Nom. capacity	Nennleistung	Номинальная производительность	kW	1,0	1,2	1,9	2,4	2,8	3,6	3,7
Air flow	Luftmenge	Расход воздуха	m ³ /h	800	840	1725	1690	2585	2530	3450
Air throw	Wurfweite	Дальнобойность струи	m	8	8	9	8	11	10	13
1) Air throw streamers	Wurfweite streamers	Дальнобойность струи Стримеры	m	-	-	-	-	-	-	-
Fin spacing	Lamellenabstand	Шаг ребер	mm	8	8	8	8	8	8	8
Internal surface	Innenoberfläche	Внутренняя поверхность	m ²	0,36	0,46	0,69	0,92	1,03	1,38	1,38
External surface	Außenoberfläche	Наружная поверхность	m ²	3,97	5,1	7,66	10,2	11,5	15,3	15,3
Coil connect.	Batt. Anschlüsse	Соединения теплообменника	In tube (mm)	12	12	12	12	12	12	12
			Out tube (mm)	12	12	12	12	12	12	12
2) Net weight	Nettogewicht	Масса	kg	13	15	22	25	31	34	39

Common data	Gemeinsame Daten	Общие характеристики		1x250	1x250	2x250	2x250	3x250	3x250	4x250
Fan motors	Motorventilatoren	Вентиляторы	n° x Ø mm	1x250	1x250	2x250	2x250	3x250	3x250	4x250
Fan mot. absorp.	Stromaufnahme Mot.	Потребляемый ток вентиляторов	A	0,68	0,68	1,36	1,36	2,04	2,04	2,72
Nominal power	Nennleistung	Номинальная производительность	W	95	95	190	190	285	285	380
Fan mot. absorp. EC	Stromaufnahme Mot. EC	Потребляемый ток вентиляторов EC	A	0,19	0,19	0,38	0,38	0,57	0,57	0,76
Nominal power EC	Nennleistung EC	Номинальная производительность EC	W	26	26	52	52	78	78	104
Circuit capacity	Rohrinhalt	Вместимость контура	dm ³	0,93	1,07	1,6	2,14	2,41	3,21	3,2
Electric defrost	Elektrische Abtauung	Электрооттаивание	W	750	1125	2250	2250	3325	3325	4375
Enhanced electric defrost	Verbessert Elek. Abtauung	Усиленное оттаивание	W	-	1350	2700	2700	3990	3990	5250
Drain connect.	Tauwasserabfluß	Слив	Ø (GAS)	1	1	1	1	1	1	1

1) The weight refers to models with ED (electric defrost).

- For working conditions that are different from the nominal ones, consult the Technical Department.

1) Das Gewicht bezieht sich auf die Modelle mit elektrischer Abtauung ED.

- Bei Anwendung unter anderen Arbeitsbedingungen als die nominellen, fragen Sie unser technisches Büro um Rat.

1) Масса указана для модификаций ED с электрическим оттаиванием.

- Для использования различных рабочих условиях, чем номинальная, см. технический отдел.

254 E4	311 F4	312 F4	313 F4	314 F4	351 E4	351 A4	352 E4	352 A4	353 F4	353 A4	354 F4	354 A4	355 A4
7,4	3,5	7,1	10,6	14,2	4,5	5,5	9,0	10,9	15,7	16,7	21	21,8	27,2
3070	1500	3000	4495	6000	2425	2235	4850	4472	7050	6710	9400	8950	11180
12	11	14	16	18	14	13	16	15	18	17	20	19	21
-	18	22	22	23	20	18	23	22	26	25	29	28	29
4	4	4	4	4	4	4	4	4	4	4	4	4	4
1,84	0,78	1,56	2,34	3,12	0,75	1,12	1,5	2,24	2,81	3,37	3,74	4,49	5,61
38,8	16,5	33	49,5	66	15,25	22,9	30,5	45,8	59,5	68,7	79,2	91,6	114,5
12	12	12	12	12	12	12	12	12	12	12	12	12	12
12	12	12	12	16	12	12	12	12	16	16	16	22	22
46	22	37	52	67	24	29	45	53	64	69	85	92	113

254 E6	311 F6	312 F6	313 F6	314 F6	351 E6	351 A6	352 E6	352 A6	353 F6	353 A6	354 F6	354 A6	355 A6
5,4	2,7	5,3	8,2	10,7	3,3	4,2	6,6	8,5	11,6	12,8	15,3	17,0	21,5
3250	1595	3190	4970	6390	2580	2430	5160	4850	7510	7280	9860	9705	12130
13	12	15	17	19	15	14	17	16	19	18	21	20	22
-	19	23	23	24	21	19	24	23	27	26	30	29	30
6	6	6	6	6	6	6	6	6	6	6	6	6	6
1,84	0,78	1,56	2,34	3,12	0,75	1,12	1,5	2,24	2,81	3,37	3,74	4,49	5,61
26,5	11,3	22,6	33,9	45,2	10,9	15,8	21,7	31,5	40,6	47,3	54,2	63	78,8
12	12	12	12	12	12	12	12	12	12	12	12	12	12
12	12	12	12	16	12	12	12	12	16	16	16	22	22
43	21	36	50	64	23	28	43	51	61	67	81	89	107

254 E8	311 F8	312 F8	313 F8	314 F8	351 E8	351 A8	352 E8	352 A8	353 F8	353 A8	354 F8	354 A8	355 A8
4,8	2,4	4,7	6,8	9,3	2,8	3,8	5,7	7,6	10	11,4	13,4	15,0	18,8
3370	1650	3290	4950	6580	2640	2500	5270	5000	7740	7510	10315	10000	12500
12	11	14	16	18	14	13	16	15	18	17	20	19	21
-	-	22	22	23	20	18	23	22	26	25	29	28	29
8	8	8	8	8	8	8	8	8	8	8	8	8	8
1,84	0,78	1,56	2,34	3,12	0,75	1,12	1,5	2,24	2,81	3,37	3,74	4,49	5,61
26,01	8,65	17,3	26	34,6	8,3	12,5	16,6	25	31,2	37,5	41,7	50	62,5
12	12	12	12	12	12	12	12	12	12	12	12	12	16
12	12	12	16	22	12	12	12	16	22	22	22	22	22
43	21	36	50	64	23	28	43	51	61	67	83	90	108

4x250	1x315	2x315	3x315	4x315	1x350	1x350	2x350	2x350	3x350	3x350	4x350	4x350	5x350
2,72	0,52	1,04	1,56	2,08	0,96	0,96	1,92	1,92	2,88	2,88	3,84	3,84	4,80
380	110	220	330	440	185	185	370	370	555	555	740	740	925
0,76	-	-	-	-	0,87	0,87	1,74	1,74	2,61	2,61	3,48	3,48	4,35
104	-	-	-	-	150	150	300	300	450	450	600	600	750
4,28	1,83	3,66	5,49	7,32	1,76	2,64	3,52	5,28	6,49	7,92	8,64	10,56	13,2
4375	1750	3150	4900	6300	1750	2250	3150	4050	4900	6300	6300	8100	9900
5250	-	-	-	-	2000	2750	3600	4950	5600	7700	7200	9900	12100
1	1	1	1	1	1	1	1	1	1	1	1	1	1

Published data

Indicated hereafter are the norms and conditions applied for the calculation of the published capacities.

Nominal capacity

Assessed in practical operating ambient, i.e. in wet conditions, in direct expansion application.

- CGC Fin spacing code 4: CO₂ refrigerant; air inlet temperature 4 °C; evaporating temperature -4 °C; TD 8 K.
- CGC Fin spacing code 6: CO₂ refrigerant; air inlet temperature 0 °C; evaporating temperature -8 °C; TD 8 K.
- CGC Fin spacing code 8: CO₂ refrigerant; air inlet temperature -25 °C; evaporating temperature -33 °C; TD 8 K.

Im Katalog angegebene Daten

Nachfolgend sind die für die Berechnung der im Katalog angeführten Leistungen angewandten Bedingungen aufgeführt.

Nennleistung

Berechnet bei praktischen Anwendungsbedingungen in feuchter Luft (wet-conditions) mit Direktverdampfung.

- CGC Lamellenabstand 4: Kältemittel CO₂; Lufttemperatur 4 °C; Verdampfungstemperatur -4 °C; TD 8 K.
- CGC Lamellenabstand 6: Kältemittel CO₂; Lufttemperatur 0 °C; Verdampfungstemperatur -8 °C; TD 8 K.
- CGC Lamellenabstand 8: Kältemittel CO₂; Lufttemperatur -25 °C; Verdampfungstemperatur -33 °C; TD 8 K.

Опубликованные данные

Опубликованная производительность рассчитана по следующим стандартам и для следующих условий.

Номинальная производительность

измерена в практических рабочих условиях: влажный теплообменник.

- CGC Код шага ребер 4: хладагент CO₂; температура воздуха на входе 4 °C; температура испарения -4 °C, ГТТ 8 K.
- CGC Код шага ребер 6: хладагент CO₂; температура воздуха на входе 0 °C; температура испарения -8 °C, ГТТ 8 K.
- CGC Код шага ребер 8: хладагент CO₂; температура воздуха на входе -25 °C; температура испарения -33 °C, ГТТ 8 K.

The optional high efficiency EC fan motors have the following features:

- IP 54 protection grade for Ø 250, 315 and 350 mm
- class H insulation for Ø 250 mm
- class B insulation for Ø 315 and 350 mm;
- built-in electronic protection;
- min/max operating temperature: -40/+50 °C for Ø 250 mm;
- min/max operating temperature -25/+60 °C for Ø 315 and 350 mm.

The electric defrost (ED) versions are equipped with stainless steel heaters with vulcanised terminals preset for 400V/3/50-60Hz (Ø 315-350 mm).

The electric parts and casing are connected to an earth terminal. The wiring of the motors and the heaters is carried out in separate IP 54 protection grade junction boxes.

On request the models can be equipped with non-standard: coils, defrosting and fan motors.

For the selection of non published conditions use the “**Scelte**” selection software.

For special applications and further information contact our Technical Dept

Die hochleistungsfähigen, optionalen EC-Motorventilatoren haben folgende technische Merkmale:

- Schutzgrad IP 54 für Ø 250, 315 und 350 mm;
- Isolierklasse H für Ø 250 mm;
- Isolierklasse B für Ø 315 et 350 mm;
- Mit integrierter, elektronischer Schutzvorrichtung;
- Min/Max. Betriebstemperatur -40/+50 °C für Ø 250 mm;
- Min/Max. Betriebstemperatur -25/+60 °C für Ø 315 et 350 mm.

In den Ausführungen mit elektrisch betriebem Standardabtaumodus werden Widerstände aus rostfreiem Stahl mit vulkanisierten Anschlüsse für und 400V/3/50-60Hz verwendet.

Die Elektrischen Bauteile und der Aufbau sind an eine Erdung angeschlossen. Die Motoren und Widerstände werden an separaten Verteilerdosen mit Schutzart IP 54 angeschlossen.

Auf Anfrage können die Modelle mit Wärmetauschern, Abtaumodus und motorbetriebenen Gebläse ausgestattet werden, die vom Standard abweichen.

Geräte, die nicht unter den Bedingungen im Katalog arbeiten, können über das Programm “**Scelte**” gewählt werden.

Für Sonderapplikationen und zusätzliche Informationen bitte an unsere technische Abteilung wenden.

Дополнительные факультативные высокоэффективные мотовентиляторы ЕС обладают следующими характеристиками:

- степень защиты IP 54 для Ø 250, 315 и 350 мм;
- класс изоляции H для Ø 250 мм;
- класс изоляции B для Ø 315 и 350 мм;
- встроенная электронная защита;
- рабочая температура мин./макс. -40/+50 °C для Ø 250 мм;
- рабочая температура мин./макс. -25/+50 °C для Ø 315 и 350 мм.

Исполнения со стандартной электрической системой оттаивания (ED) оборудованы нагревателями из нержавеющей стали с покрытыми резиной наконечниками для трехфазного напряжения и 400 В, 50-60 Гц.

Электрооборудование и корпус присоединены к зажиму заземления, провода двигателей и нагревателей подключены к отдельным соединительным коробкам со степенью защиты IP 54.

По заказу эти модели могут оснащаться змеевиками, системой оттаивания и двигателями вентиляторов в особом исполнении.

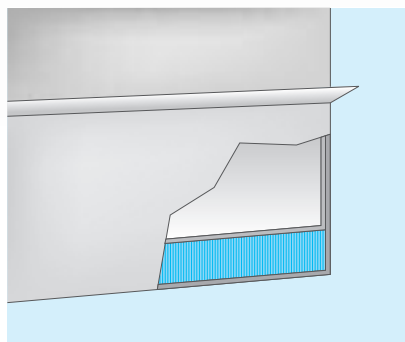
Подбор моделей для условий, не вошедших в каталог, производится посредством программы “**Scelte**”.

Дополнительную информацию и сведения о специальных применениях можно получить в нашем техническом отделе.

Options and special versions - Optionen und Sonderausführungen
 Дополнительные принадлежности и специальные исполнения



- Streamers
- Luftgleichrichter
- Стримеры



- Drain pan with insulation
- Isolierte Tropfwanne
- Поддон для конденсата с двойной изоляцией



- EC motor (electronically commutated)
- EC Motor (mit elektronischer Kommutation)
- EC мотор (коммутированный электроникой)



- Electronically commutated (AxiCool) fan motors equipped with hinged access and fan guard (ECG) – only for Ø 350 mm fan motors.
- Motorventilatoren mit elektronischer Umschaltung (AxiCool), komplett mit Öffnungsscharnier und Gitter (ECG) - nur für Ventilatoren mit Ø 350 mm.
- Мотовентиляторы с электронным переключением скорости (AxiCool) в комплекте с шарнирным открытием и решёткой (ECG) - только для мотовентиляторов Ø 350 мм.



- Electronically commutated (AxiCool) fan motors equipped with hinged access and streamers (ECS) – only for Ø 350 mm fan motors.
- Motorventilatoren mit elektronischer Umschaltung (AxiCool), komplett mit Öffnungsscharnier und Streamers (ECS) - nur für Ventilatoren mit Ø 350 mm.
- Мотовентиляторы с электронным переключением скорости (AxiCool) в комплекте с шарнирным открытием и стримеры (ECS) - только для мотовентиляторов Ø 350 мм.



CGD is our dual discharge unit cooler range for installations that use CO₂ refrigerant. Its shape has been specifically design for applications in limited height cold rooms for the preservation of fresh or frozen products and for food preparation and handling.

The CGD range is equipped with highly efficient coils made from aluminum fins and special copper tubes.

Maximum allowable pressure: 80 bar.

According to the room temperature the range is divided as follows:

- **CGD 3** for high temperatures ($\geq 5\text{ }^{\circ}\text{C}$) with 3 mm fin spacing, designed for work rooms with no possibility of ice/frost formation on fins;

CGD ist unsere Serie von Doppelfluss-Luftverdampfern für Anlagen, die CO₂ verwenden. Sie wurde für den Einsatz in niedrigen Kühlräumen entwickelt, die für die Lagerung von Frisch- und Tiefkühlprodukten, sowie für die Verarbeitungsräume verwendet werden.

Die Baureihe ist mit Hochleistungswärmeaustauschern ausgerüstet, die mit Lamellen aus Aluminium und speziellen Kupferrohren ausgeführt werden.

Der zulässige Höchst-Betriebsdruck ist 80.

Anhand der Temperatur der Kühlzellen unterscheidet man:

- **CGD 3** für hohe Temperaturen ($\geq 5\text{ }^{\circ}\text{C}$) mit einem Lamellenabstand von 3 mm, die für die Verarbeitungsräume bestimmt sind, in denen keine Vereisung der Lamellen möglich ist;

CGD - это наша гамма двухпоточковых аэроакустификаторов для систем CO₂. Она предназначена для применения в рабочих помещениях и в холодильных камерах с пониженной высотой, используемых для хранения свежих и замороженных продуктов.

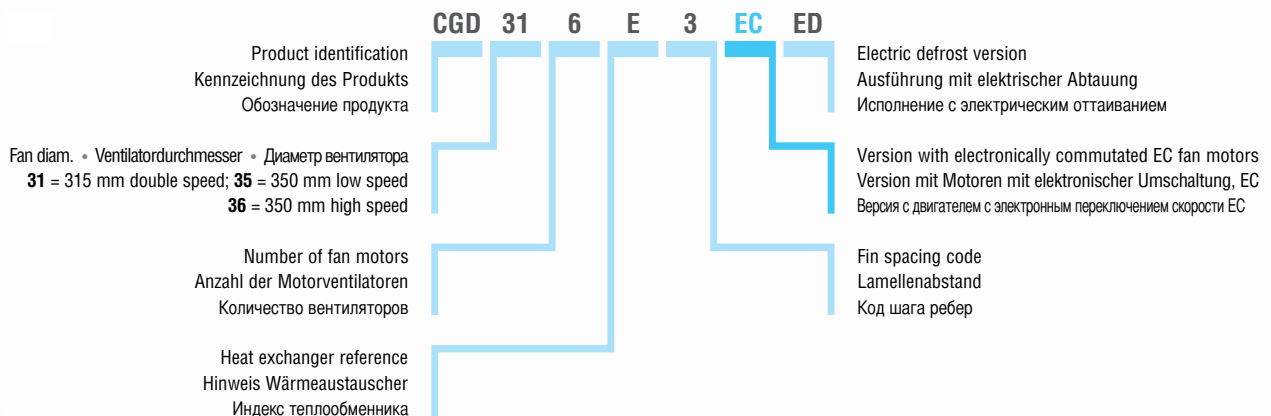
Гамма оснащена высокоэффективными обменниками из алюминиевых ребер и специальных медных труб.

Максимально допустимое рабочее давление 80.

В зависимости от температуры ячеек различаются:

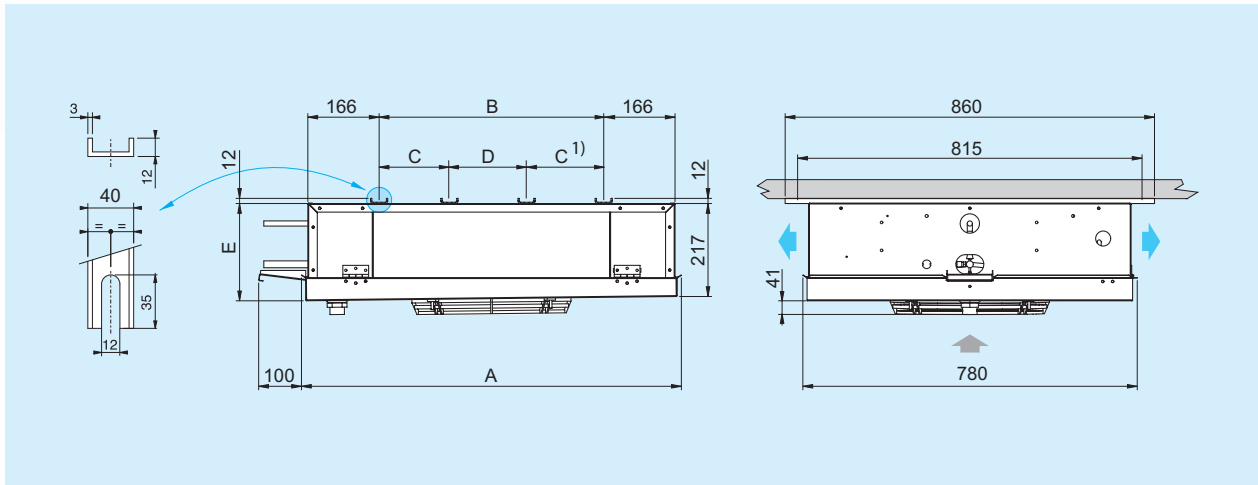
- **CGD 3** для высоких температур ($\geq 5\text{ }^{\circ}\text{C}$) с расстоянием между ребрами 3 мм, предназначенный для рабочих помещений, в которых отсутствует возможность формирования обледенения на ребрах;

Model identification - Kennzeichnung der Modelle - Структура обозначения модели



Dimensional features - Dimensionale Eigenschaften - Размеры

CGD Ø 315 mm



Model	Modell	Модель	CGD	311 E3 311 E4 311 E7	312 E3 312 E4 312 E7	313 E3 313 E4 313 E7	314 E3 314 E4 314 E7	315 E3 315 E4 315 E7	316 E3 316 E4 316 E7	
Dimensions	Abmessungen	Размеры	mm	A	885	1435	1985	2535	3085	3635
				B	524	1074	1624	2174	2724	3274
				C	-	-	812	1087	1087	1087
				D	-	-	-	-	1637	1100
				E	230	235	240	245	250	255

Model	Modell	Модель	CGD	311E3 311E4 311E7	- - 312 E7	312E3 312E4 -	313E3 314E3 313E4	314E4 313E7 314E7	315E3 316E3 316E4	315E4 315E7 316E7
Coil connections	Batterieanschlüsse		IN (mm)	12	12	16	16	16	22	16
Соединения теплообменника			OUT (mm)	16	22	22	28	28	35	35
Drain connection	Tauwasserabfluß	Слив	Ø (GAS)	1	1	1	1	1	1	1

- **CGD 4** for medium temperatures ($\geq +1$ °C) with 4 mm fin spacing;
- **CGD 7** for lower temperatures (≥ -25 °C) with 7 mm fin spacing, electric defrost version (ED) is recommended.

The CGD range employs three types of standard fan motors:

- **A) Ø 315 mm** external rotor single phase double speed 230V/1/50-60 Hz with built-in electric capacitor and fibreglass charged polyamide fan guards;
- **B) Ø 350 mm** external rotor single-phase HIGH SPEED (4 poles) 230V/1/50-60Hz with built-in electric capacitor and epoxy coated steel fan guards;

- **CGD 4** für mittlere Temperaturen (≥ 1 °C) mit einem Lamellenabstand von 4 mm;
- **CGD 7** für niedrige Temperaturen (≥ -25 °C) mit einem Lamellenabstand von 7 mm (es wird die Version mit elektrischer Abtauung ED empfohlen).

Die Standard-Motorventilatoren gibt es in drei Ausführungen:

- **A) Ø 315 mm**, einphasig mit doppelter Drehgeschwindigkeit 230V/1/50-60 Hz mit Außenrotor mit eingebautem Betriebskondensator und Schutzgitter aus Polyamid - Glasfaser;
- **B) Ø 350 mm**, einphasig HIGH SPEED (4 Pole) 230V/1/50-60 Hz mit eingebautem Betriebskondensator und Schutzgitter aus mit Epoxylack behandeltem Stahl;

- **CGD 4** для средних температур (≥ 1 °C) с расстоянием между ребрами 4 мм;
- **CGD 7** для низких температур (≥ -25 °C) с расстоянием между ребрами 7 мм (рекомендуется вариант с электроразморозкой ED).

Используемые стандартные электровентиляторы бывают трех типов:

- **A) Ø 315 mm**, однофазный, двухскоростной 230В/ 1/50-60 Гц, внешний ротор со встроенным электрическим конденсатором и сеткой из полиамида, нагруженного стекловолокном;
- **B) Ø 350 mm**, однофазный, ВЫСОКОСКОРОСТНЫЙ (4-полюсный) 230В/1/50-60 Гц со встроенным электрическим конденсатором и стальной решеткой, обработанной эпоксидным лаком.

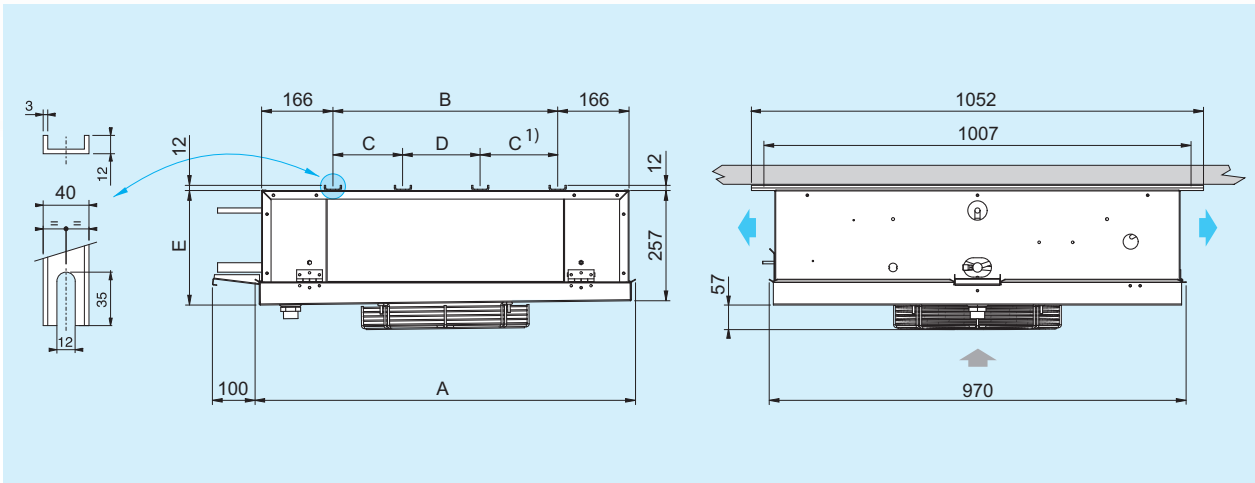
1 For 5-motor models the C dimension is not foreseen.

1 Für Modelle mit 5 Motoren ist nicht zu erwarten, C Größe.

1) Для моделей с 5 двигателями не ожидается, C размера.

Dimensional features - Dimensionale Eigenschaften - Размеры

CGD Ø 350 mm



Model	Modell	Модель	CGD	351E3 351E4 351E7	361A3 361A4 361A7	352E3 352E4 352E7	362A3 362A4 362A7	353E3 353E4 353E7	363A3 363A4 363A7	354E3 354E4 354E7	364A3 364A4 364A7	355F3 355F4 355F7	365F3 365F4 365F7
Dimensions	Abmessungen	Размеры	mm	A		B		C		D		E	
				885		1435		1985		2535		3085	
				523		1073		1623		2173		2723	
				-		-		522		1072		1072	
				-		-		1102		1102		1652	
				270		275		280		285		290	

Model	Modell	Модель	CGD	361A3	351E3 361A4 351E4 361A7 351E7	362A3 352E3 353E3 362A4 352E4	353E4 362A7 352E7 353E7	363A3 364A3 354E3 363A4 364A4	354E4 363A7 364A7 354E7	365F3 355F3 365F4 355F4 365F7 355F7
Coil connections	Batterieanschlüsse		IN (mm)	16	12	16	16	22	22	22
Соединения теплообменника			OUT (mm)	22	22	28	28	35	35	42
Drain connection	Tauwasserabfluß	Слив	Ø (GAS)	1	1	1	1	1	1	1

- **C) Ø 350 mm** external rotor single-phase LOW SPEED (6 poles) 230V/1/50-60Hz with built-in electric capacitor and epoxy coated steel fan guards;

The standard fan motors employed have the following features:

- IP 44 protection grade;
- class 155 insulation;
- inner thermal contact protection;
- operating temperature: maximum +40 °C.

- **C) Ø 350 mm**, einphasig LOW SPEED (6 Pole) 230V/1/50-60 Hz mit eingebautem Betriebskondensator und Schutzgitter aus mit Epoxydlack behandeltem Stahl.

Die verwendeten Standardmotorventilatoren haben folgende Eigenschaften:

- Schutzgrad IP 44;
- Isolierklasse 155
- Innerer Temperaturwächter;
- Betriebstemperatur: Max +40 °C.

- **C) Ø 350 mm**, однофазный, НИЗКОСКОРОСТНОЙ (6-полюсный) 230В/1/50-60 Гц со встроенным электрическим конденсатором и стальной решеткой, обработанной эпоксидным лаком.

Используемые стандартные электровентиляторы имеют следующие характеристики:

- степень защиты IP 44;
- класс изоляции 155;
- термоконттакт внутренней защиты;
- рабочая температура: макс. +40 °C.

Technical features - Technische Eigenschaften - Технические характеристики

CGD 3

Model	Modell	Модель	311 E3		312 E3		313 E3		314 E3		315 E3		316 E3	
			High	Low	High	Low	High	Low	High	Low	High	Low	High	Low
Speed	Geschwindigkeit	Скорость												
Nominal capacity	Nennleistung	Номинальная производительность	4,1	3,5	8,4	7,2	12,5	10,8	16,7	14,4	21,1	18,1	25,1	21,6
Air flow	Luftmenge	Расход воздуха	1450	1150	2900	2300	4350	3450	5800	4600	7250	5750	8700	6900
Air throw	Wurfweite	Дальнобойность струи	2 x 7	2 x 5	2 x 8	2 x 6	2 x 9	2 x 7	2 x 10	2 x 8	2 x 12	2 x 9	2 x 14	2 x 11
Internal surface	Innenoberfläche	Внутренняя поверхность	0,95		1,9		2,85		3,8		4,75		5,7	
External surface	Außenoberfläche	Наружная поверхность	17,4		34,8		52,2		69,6		87		104,4	
Coil connections	Batt. Anschlüsse	Соединения теплообменника	In (mm)		12		12		12		12		12	
			Out (mm)		12		12		16		16		22	
1) Net weight	Nettogewicht	Масса	21		36		53		69		82		98	

CGD 4

Model	Modell	Модель	311 E4		312 E4		313 E4		314 E4		315 E4		316 E4	
			High	Low	High	Low	High	Low	High	Low	High	Low	High	Low
Speed	Geschwindigkeit	Скорость												
Nominal capacity	Nennleistung	Номинальная производительность	2,7	2,3	5,7	4,9	8,6	7,5	11,5	9,9	14,5	12,5	17,3	15
Air flow	Luftmenge	Расход воздуха	1470	1180	2940	2360	4410	3540	5880	4720	7350	5900	8820	7080
Air throw	Wurfweite	Дальнобойность струи	2 x 7	2 x 5	2 x 8	2 x 6	2 x 9	2 x 7	2 x 10	2 x 8	2 x 12	2 x 9	2 x 14	2 x 11
Internal surface	Innenoberfläche	Внутренняя поверхность	0,95		1,9		2,85		3,8		4,75		5,7	
External surface	Außenoberfläche	Наружная поверхность	13,2		26,4		39,6		52,8		66		79,2	
Coil connections	Batt. Anschlüsse	Соединения теплообменника	In (mm)		12		12		12		12		12	
			Out (mm)		12		12		16		16		16	
1) Net weight	Nettogewicht	Масса	21		36		53		69		82		98	

CGD 7

Model	Modell	Модель	311 E7		312 E7		313 E7		314 E7		315 E7		316 E7	
			High	Low	High	Low	High	Low	High	Low	High	Low	High	Low
Speed	Geschwindigkeit	Скорость												
Nominal capacity	Nennleistung	Номинальная производительность	1,6	1,4	3,5	3,1	5,3	4,7	6,8	6,1	8,8	7,8	10,6	9,3
Air flow	Luftmenge	Расход воздуха	1560	1290	3120	2580	4680	3870	6240	5160	7800	6450	9360	7740
Air throw	Wurfweite	Дальнобойность струи	2 x 8	2 x 6	2 x 9	2 x 7	2 x 10	2 x 8	2 x 11	2 x 9	2 x 13	2 x 10	2 x 15	2 x 12
Internal surface	Innenoberfläche	Внутренняя поверхность	0,95		1,9		2,85		3,8		4,75		5,7	
External surface	Außenoberfläche	Наружная поверхность	7,8		15,6		23,4		31,2		39		46,8	
Coil connections	Batt. Anschlüsse	Соединения теплообменника	In (mm)		12		12		12		12		12	
			Out (mm)		12		12		12		16		16	
1) Net weight	Nettogewicht	Масса	20		34		50		64		76		91	

Common data Gemeinsame Daten Общие характеристики

Fan motors	Motorventilatoren	Вентиляторы	n° x Ø mm	1 x 315		2 x 315		3 x 315		4 x 315		5 x 315		6 x 315	
Fan mot. absorp.	Stromaufnahme Mot.	Потребляемый ток вентиляторов	A	0,5	0,43	1	0,86	1,5	1,29	2	1,72	2,5	2,15	3	2,58
Nominal power	Nennleistung	Номинальная производительность	W	110	95	220	190	330	285	440	380	550	475	660	570
2) Fan mot. abs. EC	Stromauf. Mot. EC	Потребляемый ток вентиля. EC	A	0,7	0,53	1,4	1,06	2,1	1,59	2,8	2,12	3,5	2,65	4,2	3,18
2) Nominal power EC	Nennleistung EC	Номинальная производит. EC	W	83	60	166	120	249	180	332	240	415	300	498	360
Circuit capacity	Rohrinhalt	Вместимость контура	dm³	1,65		3,3		4,95		6,6		8,25		9,9	
Electric defrost	Elektrische Abtauung	Электроотаивание	W	1500		3000		4500		6000		7500		8550	
Drain connection	Tauwasserabfluß	Слив	Ø (GAS)	1		1		1		1		1		1	
LpA 10 m			dB(A)	39	34	42	37	44	39	45	40	46	40	46	41

Published data

Indicated hereafter are the norms and conditions applied for the calculation of the published capacities.

Nominal capacity

Assessed in practical operating ambient, i.e. in wet conditions, in direct expansion application.

- CGD 3: CO₂ refrigerant; air inlet temperature 10 °C; evaporating temperature 0 °C; TD 10 K.
- CGD 4: CO₂ CO₂ refrigerant; air inlet temperature 4 °C; evaporating temperature -4 °C; TD 8 K.
- CGD 7: CO₂ refrigerant; air inlet temperature -18 °C; evaporating temperature -25 °C; TD 7 K.

Im Katalog angegebene Daten

Nachfolgend sind die für die Berechnung der im Katalog angeführten Leistungen angewandten Bedingungen aufgeführt.

Nennleistung

Berechnet bei praktischen Anwendungsbedingungen in feuchter Luft (wet-conditions) mit Direktverdampfung.

- CGD 3: Kältemittel CO₂; Lufttemperatur 10 °C; Verdampfungstemperatur 0 °C; TD 10 K.
- CGD 4: Kältemittel CO₂; Lufttemperatur 4 °C; Verdampfungstemperatur -4 °C; TD 8 K.
- CGD 7: Kältemittel CO₂; Lufttemperatur -18 °C; Verdampfungstemperatur -25 °C; TD 7 K.

Опубликованные данные

Опубликованная производительность рассчитана по следующим стандартам и для следующих условий.

Номинальная производительность

измерена в практических рабочих условиях: влажный теплообменник.

- CGD 3: хладагент CO₂; температура воздуха на входе 10 °C; температура испарения 0 °C, ГТТ 10 K.
- CGD 4: Кältemittel CO₂; Lufttemperatur 4 °C; Verdampfungstemperatur -4 °C; TD 8 K.
- CGD 7: хладагент CO₂; температура воздуха на входе -18 °C; температура испарения -25 °C, ГТТ 7 K.

Technical features - Technische Eigenschaften - Технические характеристики

CGD 3			HIGH Speed					LOW Speed					
Model	Modell	Модель	361 A3	362 A3	363 A3	364 A3	365 A3	351 E3	352 E3	353 E3	354 E3	355 E3	
Speed	Geschwindigkeit	Скорость	HIGH Speed					LOW Speed					
Nominal capacity	Nennleistung	Номинальная производительность	6,9	13,9	20,9	27,9	34,7	4,3	8,8	13,2	17,7	22	
Air flow	Luftmenge	Расход воздуха	2050	4100	6150	8200	10250	1400	2800	4200	5600	7000	
Air throw	Wurfweite	Дальнобойность струи	2x11	2x12	2x14	2x15	2x16	2x8	2x10	2x11	2x11	2x12	
Internal surface	Innenoberfläche	Внутренняя поверхность	1,1	2,2	3,3	4,4	5,5	0,8	1,6	2,4	3,2	4	
External surface	Außenoberfläche	Наружная поверхность	31,3	62,6	93,9	125	157	20,9	41,8	62,7	83,6	105	
Coil connections	Batt. Anschlüsse	Соединения теплообменника	In (mm)	12	12	12	16	16	12	12	12	16	16
			Out (mm)	12	16	22	22	22	12	16	16	22	22
1) Net weight	Nettogewicht	Масса	38	67	96	124	150	32	56	80	104	126	

CGD 4			HIGH Speed					LOW Speed					
Model	Modell	Модель	361 A4	362 A4	363 A4	364 A4	365 A4	351 E4	352 E4	353 E4	354 E4	355 E4	
Speed	Geschwindigkeit	Скорость	HIGH Speed					LOW Speed					
Nominal capacity	Nennleistung	Номинальная производительность	5	9,8	15,1	19,7	24,4	2,9	6,1	9	12,1	14,8	
Air flow	Luftmenge	Расход воздуха	2230	4460	6690	8920	11150	1480	2960	4440	5920	7400	
Air throw	Wurfweite	Дальнобойность струи	2x12	2x13	2x15	2x16	2x17	2x9	2x11	2x12	2x12	2x13	
Internal surface	Innenoberfläche	Внутренняя поверхность	1,1	2,2	3,3	4,4	5,5	0,8	1,6	2,4	3,2	4	
External surface	Außenoberfläche	Наружная поверхность	23,8	47,6	71,4	95,2	119	15,9	31,8	47,7	63,6	80	
Coil connections	Batt. Anschlüsse	Соединения теплообменника	In (mm)	12	12	12	12	16	12	12	12	12	12
			Out (mm)	12	16	16	22	22	12	12	16	16	22
1) Net weight	Nettogewicht	Масса	38	67	96	124	150	32	56	80	104	126	

CGD 7			HIGH Speed					LOW Speed					
Model	Modell	Модель	3361 A7	362 A7	363 A7	364 A7	365 A7	351 E7	352 E7	353 E7	354 E7	355 E7	
Speed	Geschwindigkeit	Скорость	HIGH Speed					LOW Speed					
Nominal capacity	Nennleistung	Номинальная производительность	3,3	6,5	10	13	16,7	1,8	3,8	5,6	7,6	9,6	
Air flow	Luftmenge	Расход воздуха	2450	4900	7350	9800	12250	1600	3200	4800	6400	8000	
Air throw	Wurfweite	Дальнобойность струи	2x13	2x14	2x16	2x17	2x18	2x10	2x12	2x13	2x13	2x14	
Internal surface	Innenoberfläche	Внутренняя поверхность	1,1	2,2	3,3	4,4	5,5	0,8	1,6	2,4	3,2	4	
External surface	Außenoberfläche	Наружная поверхность	14,1	28,2	42,3	56,4	70	9,3	18,6	27,9	37,2	46	
Coil connections	Batt. Anschlüsse	Соединения теплообменника	In (mm)	12	12	12	12	16	12	12	12	12	12
			Out (mm)	12	16	16	22	22	12	12	16	16	22
1) Net weight	Nettogewicht	Масса	35	62	89	116	140	30	53	75	98	119	

Common data	Gemeinsame Daten	Общие характеристики		1x350	2x350	3x350	4x350	5x350	1x350	2x350	3x350	4x350	5x350
Fan motors	Motorventilatoren	Вентиляторы	n° x Ø mm	1x350	2x350	3x350	4x350	5x350	1x350	2x350	3x350	4x350	5x350
Fan mot. absorp.	Stromaufn. Mot.	Потребляемый ток вентиляторов	A	0,8	1,6	2,4	3,2	4	0,37	0,74	1,11	1,2	1,5
Nominal power	Nennleistung	Номинальная производительность	W	180	360	540	720	900	75	150	225	300	375
2) Fan mot. abs. EC	Stromaufn. Mot. EC	Потребляемый ток вентиля. EC	A	0,96	1,92	2,88	3,84	4,8	0,3	0,6	0,9	1,2	1,5
2) Nominal power EC	Nennleistung EC	Номинальная производит. EC	W	113	226	339	452	565	40	80	120	160	200
Circuit capacity	Rohrinhalt	Вместимость контура	dm³	2,7	5,4	8,1	10,8	13,5	1,8	3,6	5,4	7,2	9
Electric defrost	Elektrische Abtauung	Электроотаивание	W	2500	4500	7000	9000	11000	2500	4500	7000	9000	11000
Drain connection	Tauwasserabfluß	Слив	Ø (GAS)	1	1	1	1	1	1	1	1	1	1
LpA 10 m			dB(A)	43	46	48	49	50	30	33	35	36	37

1) The weight refers to models with ED electric defrost.

2) Option.

X Use thermostatic valve with external pressure equalizer.

- For brine cooler capacities please use "Scelte" selection software.

1) Das Gewicht bezieht sich auf die Modelle mit elektrischer Abtauung ED.

2) Option.

X Thermostatisches Ventil mit Aussendruck Kompensator anwenden.

- Für die Leistungen der Solekühler verwenden Sie bitte das Auswahlprogramm "Scelte".

1) Масса указана для модификаций ED с электрическим оттаиванием.

2) Вариант

X Используйте терморегулирующий вентиль с внешним уравновешиванием давления.

- Для расчёта мощности рассольных охладителей, пожалуйста, используйте программу "Scelte".

The optional high efficiency EC fan motors have the following features:

A) Ø 300 mm:

- IP 54 protection grade;
- class 130 insulation;
- built-in electronic protection;
- min / max operating temperature: -25/+60 °C.

B) Ø 350 mm:

- IP 54 protection grade;
- class 130 insulation;
- built-in electronic protection;
- speed regulation with 0-10V signal;
- Min / max operating temperature -25/60 °C.

The versions with standard electric defrost (ED) are equipped with stainless steel heaters with vulcanised terminals preset for 400V/3/50-60 Hz connection.

The electric parts and casing are connected to an earth terminal. The wiring of the motors and the heaters is carried out in separate IP 54 protection grade junction boxes.

On request the models can be equipped with non-standard: coils, defrosting and fan motors.

For the selection of non published conditions use the "**Scelte**" selection software.

For special applications and further information contact our Technical Dept.

Die hochleistungsfähigen, optionalen EC-Motorventilatoren haben folgende technische Merkmale:

A) Ø 300 mm:

- Schutzgrad IP 54;
- Isolierklasse 130
- Eingebaute elektronische Schutzfunktion;
- Betriebstemperatur: Min./Max. -25/+60 °C.

B) Ø 350 mm:

- Schutzgrad IP 54;
- Isolierklasse 130
- Eingebaute elektronische Schutzfunktion;
- Geschwindigkeitsregelung mit Anzeige 0-10V;
- Betriebstemperatur: Min./Max. -25/+60 °C.

Die Ausführungen mit elektrischer Standardabtauung ED sind mit Heizstäben aus Edelstahl und vulkanisierten Endverschlüssen versehen, die für Anschlüsse von 400V/3/50-60 Hz vorgesehen sind.

Die elektrischen Teile und das Gehäuse sind an eine Erdungsklemme angeschlossen." Der Anschluss der Heizstäbe erfolgt in Abzweigdose mit Schutzgrad IP 54.

Auf Anfrage können die Modelle mit anderen Wärmeaustauschern, Abtauungen und Motorventilatoren als die Standardausführung geliefert werden.

Wählen Sie die Geräte, die nicht mit im Katalog angegebenen Standardbedingungen funktionieren, mit dem Programm „**Scelte**“ aus."

Für Sonderanwendungen und zusätzliche Informationen wenden Sie sich an unsere technische Abteilung."

Дополнительные электровентиляторы с высокой эффективностью ЕС имеют следующие характеристики:

A) Ø 300 mm:

- степень защиты IP 54;
- класс изоляции 130;
- интегрированная электронная защита;
- рабочая температура: мин/макс -25/+60 °C.

B) Ø 350 mm:

- степень защиты IP 54;
- класс изоляции 130;
- интегрированная электронная защита;
- регулирование скорости с сигналом 0-10 В;
- рабочая температура: мин/макс -25/+60 °C.

В версиях со стандартной электроразморозкой ED используются резисторы из нержавеющей стали с вулканизированными ниппелями, предназначенными для подключения 400В/3/50-60Гц.

Электрические детали и корпус подключены к клемме заземления. Сопротивление подключено через распределительную коробку со степенью защиты IP 54.

По запросу модели могут поставляться с обменниками, разморозкой и электровентиляторами, отличными от стандарта.

Выберите устройства, работающие при условиях, которые не обозначены в каталоге, с помощью программы «**Scelte**».

Для особого применения и по дополнительной информации проконсультируйтесь с нашим Техническим отделом.

Options and special versions - Optionen und Sonderausführungen
 Дополнительные принадлежности и специальные исполнения



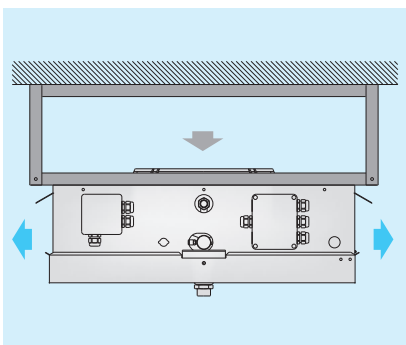
- Completely coated heat exchanger
- Wärmeaustauscher komplett lackiert
- Теплообменник Полное покрытие



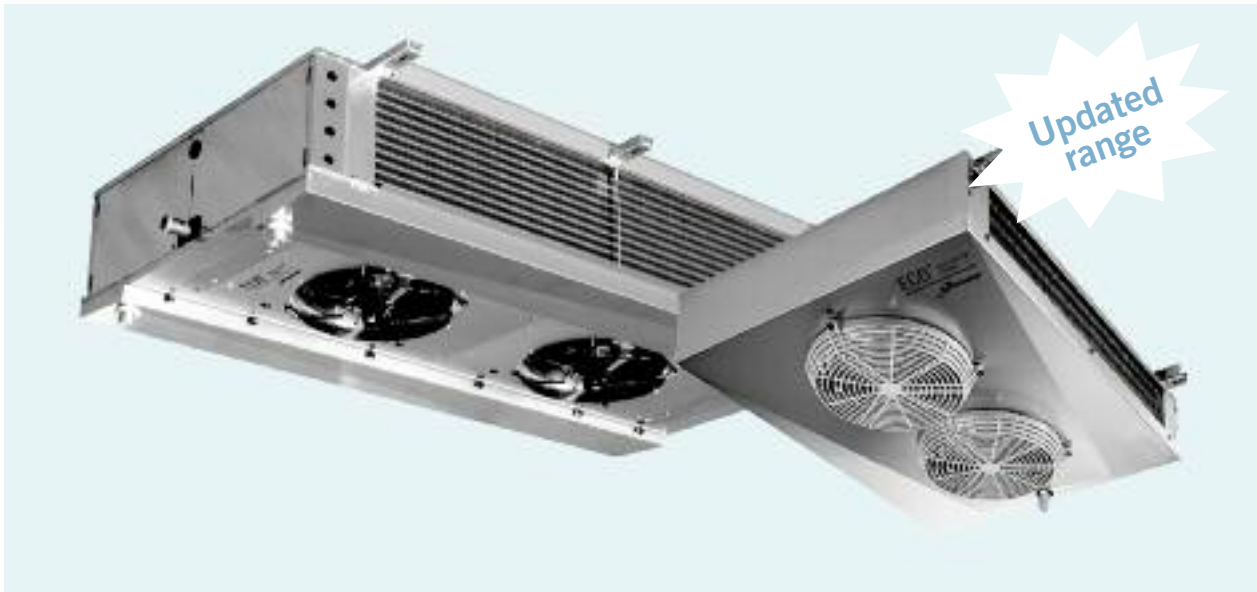
- Prepainted aluminium
- Vorbeschichtetes Aluminium
- Предварительно окрашенный алюминий



- EC motor (electronically commutated)
- EC Motor (mit elektronischer Kommutation)
- EC мотор (коммутированный электроникой)



- The CGD models can be manufactured with air inlet from top (Z). Thanks to this special configuration, which has been specifically studied to improve comfort in work rooms, it is possible to prevent upward air current.
- Die CGD Modelle können mit Deckenansaugung realisiert werden (Z). Diese besondere Ausführung wurde entworfen, um die Arbeitsräume komfortabler zu gestalten, unangenehme Zugluft zu vermeiden.
- CGD модели могут быть тоже изготовлены с потолочным всасывания (Z). Данный вариант был разработан для того чтобы сделать рабочие помещения более удобными, избежать лишнего продува воздуха.



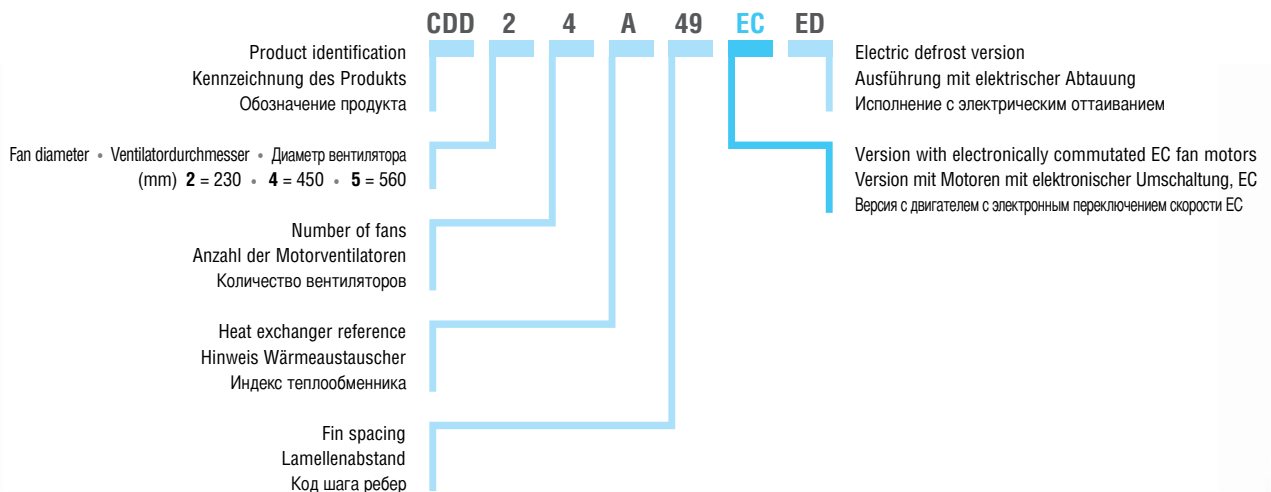
CDD is our dual discharge unit cooler range designed for CO₂ installations. This new range has been developed for installations that require a proper air distribution, especially in cold rooms with low ceilings or in rectangular based rooms. Ø 450 mm models are equipped with dual velocity fan motors and high efficiency coils made from aluminum fins and special copper tube.

The maximum allowed operational pressure is 80 bar for Ø 230 mm models and 60 bar for all the others.

CDD ist unsere Serie von doppelt ausblasenden Luftverdampfern für Anlagen, die CO₂ verwenden. Geeignet vor allem für die Installation in niedrigen, länglichen Kühlzellen, wo eine einwandfreie Verteilung des Luftstroms notwendig ist. Ab einem Flügeldurchmesser von 450 mm sind die Modelle mit Motorventilatoren mit doppelter Drehzahlgeschwindigkeit ausgestattet. Die Hochleistungswärmeaustauscher werden mit Lamellen aus Aluminium und speziellen Kupferrohren hergestellt. Der höchstzulässige Betriebsdruck beträgt 80 bar für Ø 230 mm Modelle und 60 bar für alle anderen.

CDD это наша гамма воздухоохладителей с двойным потоком воздуха для системы на CO₂. Она разработана для установки в местах, где необходимо правильное распределение потоков воздуха, прежде всего, в невысоких холодильных камерах или камерах удлинённой формы. Воздухоохладители оснащены вентиляторами Ø 450 мм, с двойной скоростью. Высокоэффективные теплообменники, с алюминиевым оребрением и трубками из специальной меди. Максимально допустимое рабочее давление 80 бар для моделей Ø 230 мм и 60 бар для всех остальных.

Model identification - Kennzeichnung der Modelle - Структура обозначения модели



According to the room temperature the range is divided as follows:

- **CDD 04** - for higher temperatures ($\geq +2$ °C), with 4,0 mm fin spacing;
- **CDD 49-07** - for medium temperatures (≥ -15 °C), 4,5 / 9 mm staggered fin spacing or 7 mm fin spacing (ED – electric defrost version is recommended);
- **CDD 10** - for lower temperatures (≥ -35 °C), with 10mm fin spacing (ED – electric defrost version is recommended).

The standard fan motors employed are of four types:

- **A)** diameter 230 mm, 230V/1/50 Hz single-phase shaded pole, with fiberglass charged polyamide fan guards.
- **B)** diameter 450 mm, 400V/3/50 Hz three-phase external rotor, dual velocity, with epoxy coated steel fan guard.
- **C)** diameter 560 mm, 400V/3/50 Hz three-phase external rotor, dual velocity, with epoxy coated steel fan guard.

The standard fan motors the following features:

- protection grade: IP 42 for \varnothing 230; IP 54 for \varnothing 450 and \varnothing 560;
- class B insulation;
- inner thermocontact protection;
- maximum operating temperature: +40 °C.

The optional high efficiency EC fan motors have the following features:

Ø 230 mm:

- IP 54 protection grade;
- class F insulation;
- built-in electronic protection;
- maximum operating temperature: +50 °C.

Ø 450/560 mm:

- IP 54 protection grade;
- class B insulation;
- Built-in electronic protection;
- min. operating temperature -25 °C.

The versions with standard electric defrost (ED) are equipped with stainless steel heater rods with vulcanized terminals preset for 400V/3/50-60Hz connection.

Je nach Zellentemperatur werden sie unterteilt:

- **CDD 04** - für hohe Temperaturen ($\geq +2$ °C), mit Lamellenabstand 4,0 mm;
- **CDD 49-07** - für mittlere Temperaturen (≥ -15 °C), mit differenziertem Lamellenabstand 4,5 / 9 mm oder 7 mm (elektrische Abtaugung ED wird empfohlen);
- **CDD 10** - für niedrige Temperaturen (≥ -35 °C), mit Lamellenabstand 10 mm (elektrische Abtaugung ED wird empfohlen).

Es werden vier verschiedene Typen von Standardmotorventilatoren angewandt:

- **A)** Durchmesser 230 mm, Wechselstrom 230V/1/50 Hz mit abgeschirmten Polen und Schutzgitter aus Polyamid – Glasfaser.
- **B)** Durchmesser 450 mm, Drehstrom 400V/3/50 Hz mit Außenrotor, doppelter Drehgeschwindigkeit und Schutzgitter aus Stahl mit Epoxydlack behandelt.
- **C)** Durchmesser 560 mm, Drehstrom 400V/3/50 Hz mit Außenrotor, doppelter Drehgeschwindigkeit und Schutzgitter aus Stahl mit Epoxydlack behandelt.

Die Standardmotorventilatoren besitzen die folgenden Eigenschaften:

- Schutzgrad IP 42 für \varnothing 230, IP 54 für \varnothing 450 und \varnothing 560;
- Isolierklasse B
- Innerer Temperaturwächter;
- Maximale Betriebstemperatur +40 °C.

Die hochleistungsfähigen, optionalen EC-Motorventilatoren haben folgende technische Merkmale:

Ø 230 mm:

- Schutzgrad IP 54;
- Isolierungsklasse F;
- Mit integrierter, elektronischer Schutzvorrichtung;
- Maximale Betriebstemperatur: +50 °C.

Ø 450/560 mm:

- Schutzgrad IP 54;
- Isolierungsklasse B;
- Mit integrierter, elektronischer Schutzvorrichtung;
- Max. Betriebstemperatur -25 °C.

В зависимости от температуры холодильной камеры, разделяются на следующие категории:

- **CDD 04** - для высоких температур ($\geq +2$ °C), с шагом оребрения ламелл 4,0 мм;
- **CDD 49-07** - для средних температур (≥ -15 °C), с дифференцированным шагом оребрения ламелл 4,5 / 9 мм или 7 мм (рекомендуется версия с электрическим размораживанием ED);
- **CDD 10** - для низких температур (≥ -35 °C), с шагом оребрения ламелл 10 мм (рекомендуется версия с электрическим размораживанием ED).

Используется четыре стандартных типа вентиляторов:

- **A)** диаметр 230 мм, одна фаза 230 Вольт /1/50 Гц с экранированными полюсами, с решёткой из полиамида, укрепленного стекловолокном.
- **B)** диаметр 450 мм, три фазы 400 Вольт /3/50 Гц с внешним ротором, с двойной скоростью, со стальной решёткой, обработанной эпоксидной краской.
- **C)** диаметр 560 мм, три фазы 400 Вольт /3/50 Гц с внешним ротором, с двойной скоростью, со стальной решёткой, обработанной эпоксидной краской.

Модели обладают следующими характеристиками:

- степень защиты: IP 42 для \varnothing 230; IP 54 для \varnothing 450 и 560;
- класс изоляции B;
- термоконтакт внутренней защиты;
- макс. рабочая температура +40 °C.

Дополнительные факультативные высокоэффективные моторвентиляторы EC обладают следующими характеристиками:

Ø 230 mm:

- степень защиты IP 54;
- класс изоляции F;
- встроенная электронная защита;
- максимальная рабочая температура: +50 °C.

Ø 450/560 mm:

- степень защиты IP 54;
- класс изоляции B;
- встроенная электронная защита;
- рабочая температура мин. -25 °C;

В версиях со стандартным электрическим размораживанием ED используются нагревательные элементы из

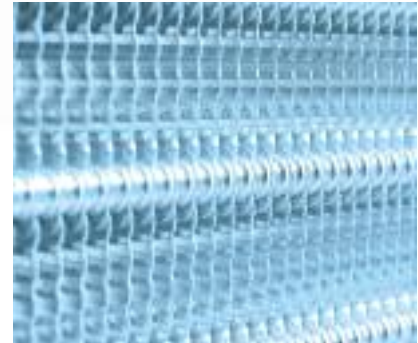
Options and special versions - Optionen und Sonderausführungen
 Дополнительные принадлежности и специальные исполнения



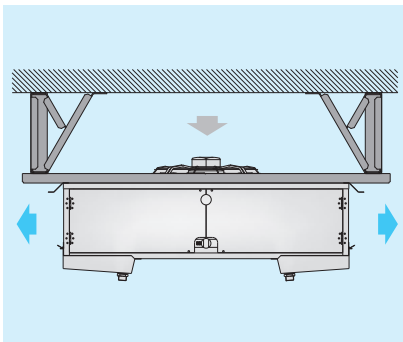
- EC motor (electronically commutated)
- EC Motor (mit elektronischer Kommutation)
- ЕС мотор (коммутированный электроникой)



- Completely coated heat exchanger
- Wärmeaustauscher komplett lackiert
- Теплообменник Полное покрытие



- Prepainted aluminium
- Vorbeschichtetes Aluminium
- Предварительно окрашенный алюминий



- The CDD models can be manufactured with ceiling discharge Z (not for Ø 230 mm models). Thanks to this special configuration, which has been specifically studied to improve comfort in work rooms, it is possible to prevent annoying upward air current.
- Die CDD Modelle können mit Deckenansaugung realisiert werden Z (nicht für Ø 230 mm Ausführungen geeignet). Diese besondere Ausführung wurde entworfen, um die Arbeitsräume komfortabler zu gestalten, unangenehme Zugluft zu vermeiden.
- CDD модели могут быть тоже изготовлены с потолочным всасывания Z (не для Ø 230 mm модели). Данный вариант был разработан для того чтобы сделать рабочие помещения более удобными, избежать лишнего продува воздуха.

The electric parts and casework are connected to a ground terminal, the wiring of the heaters is carried out in IP 54 protection grade junction boxes. In the Ø 230 mm models, fan motors are connected in a separate IP 54 protection grade junction box.

On request the models can be equipped with non-standard: coils, defrosting and fan motors.

For special applications and further information consult our Technical Dept.

Die Ausführungen mit elektrischer Standardabtauung ED sind mit Heizstäben aus Edelstahl und vulkanisierten Endverschlüssen versehen und für den Anschluss 400V/3/50-60Hz vorgesehen.

Die elektrischen Teile und das Gehäuse sind an eine Erdungsklemme angeschlossen, der Anschluss der Heizstäbe erfolgt in Abzweigdosen mit Schutzgrad IP 54. Bei den Ø 230 mm Modellen, der Anschluss der Motoren erfolgt in Abzweigdosen separate mit Schutzart IP 54.

Auf Anfrage können die Modelle mit anderen Wärmeaustauschern, Abtauungen und Motorventilatoren als die Standardausführung geliefert werden.

Für Sonderanwendungen und zusätzliche Informationen fragen Sie unser technisches Büro um Rat.

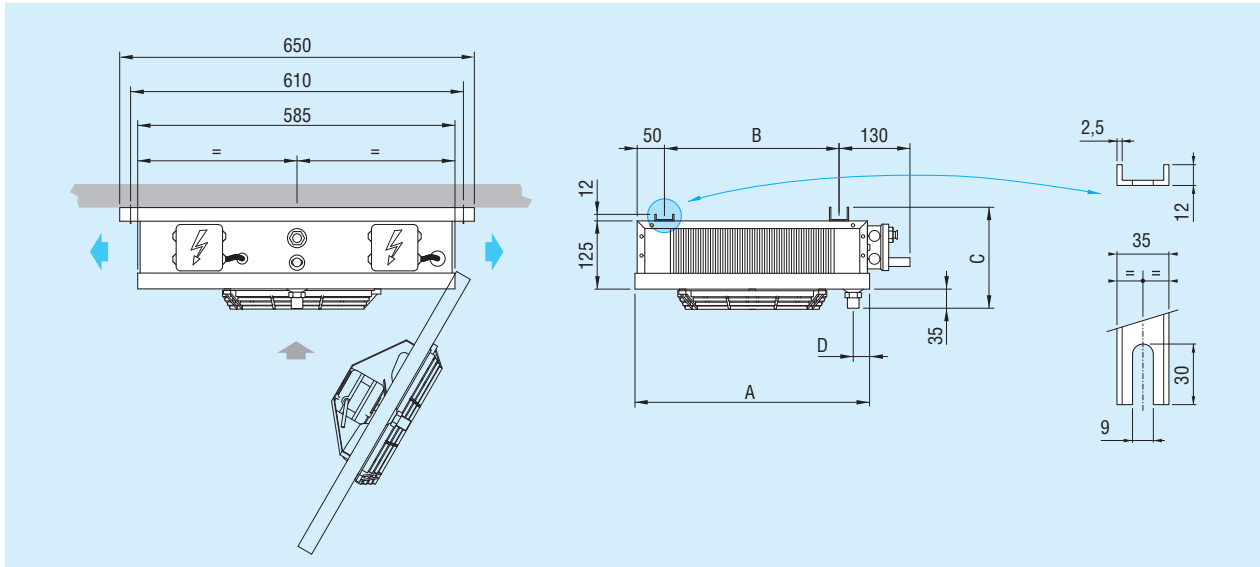
нержавеющей стали с вулканизированными выводами для подключения 400 Вольт /3/50-60 Гц.

Электрические компоненты и корпус соединены к заземляющему выводу. Подключение двигателей и нагревательных элементов выполняется в отдельных разветвительных коробках со степенью защиты IP 54. В моделях Ø 230 мм двигатели подключаются в распределительных коробках отдельно от класса защиты IP 54.

По заказу эти модели могут оснащаться змеевиками, системой оттаивания и двигателями вентиляторов в особом исполнении.

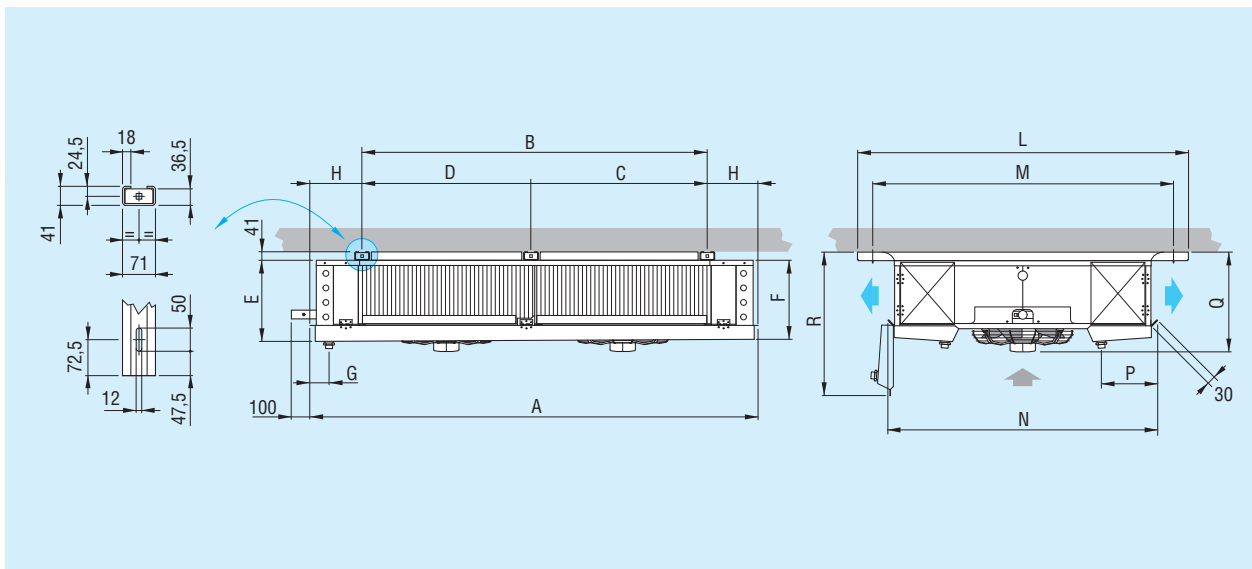
Для специальных исполнений и дополнительной информации, обратитесь в наш Технический Отдел.

Dimensional features - Dimensionale Eigenschaften - Размеры



Model	Modell	Модель	CDD	21E49	22E49	22A49	23A49	24A49	25A49	
Dimensions	Abmessungen	Размеры	(mm)	A	430	730	730	1030	1330	1630
				B	320	620	620	920	1220	1520
				C	172	185	185	185	185	185
				D	30	30	30	30	35	35

Dimensional features - Dimensionale Eigenschaften - Размеры



Model	Modell	Модель	CDD	41x04	42x04	43x04	52x04	53x04	54x04	
				41x07	42x07	43x07	52x07	53x07	54x07	
				41x10	42x10	43x10	52x10	53x10	54x10	
Dimensions	Abmessungen	Размеры	mm	A	1300	2150	3000	2760	3860	4960
				B	814	1664	2514	2164	3264	4364
				C	-	-	1700	1100	2 x 1100	3 x 1100
				D	-	-	814	1064	1064	1064
				E	406	410	415	538	543	550
				F	400	400	400	530	530	530
				G	85	85	85	90	90	90
				H	243	243	243	298	298	298
				L	1594	1594	1594	1809	1809	1809
				M	1449	1449	1449	1664	1664	1664
				N	1290	1290	1290	1505	1505	1505
				P	280	280	280	280	280	280
				Q	490	490	490	680	680	680
				R	695	695	695	835	835	835

Technical features - Technische Eigenschaften - Технические характеристики

Model	Modell	Модель	CDD	21E49	22E49	22A49
Speed	Geschwindigkeit	Скорость		-	-	-
Nom. capacity	Nennleistung	Номинальная производительность	kW	0,82	1,35	1,72
Air flow	Luftmenge	Расход воздуха	m ³ /h	460	1080	920
Air throw	Wurfweite	Дальнобойность струи	m	2 x 2,5	2 x 3	2 x 2,5
Fin spacing	Lamellenabstand	Шаг ребер	mm	4,5/9	4,5/9	4,5/9
Internal surface	Innenoberfläche	Внутренняя поверхность	m ²	0,40	0,54	0,80
External surface	Außenoberfläche	Наружная поверхность	m ²	3,9	5,2	7,9
Coil connect.	Batt. Anschlüsse	Соединения теплообменника	In tube (mm)	10,0	10,0	10,0
			Out tube (mm)	10,0	10,0	10,0
1) Net weight	Nettogewicht	Масса	kg	9	13	15

Model	Modell	Модель	CDD	-	-	-
Speed	Geschwindigkeit	Скорость		-	-	-
Nom. capacity	Nennleistung	Номинальная производительность	kW	-	-	-
Air flow	Luftmenge	Расход воздуха	m ³ /h	-	-	-
Air throw	Wurfweite	Дальнобойность струи	m	-	-	-
Fin spacing	Lamellenabstand	Шаг ребер	mm	-	-	-
Internal surface	Innenoberfläche	Внутренняя поверхность	m ²	-	-	-
External surface	Außenoberfläche	Наружная поверхность	m ²	-	-	-
Coil connect.	Batt. Anschlüsse	Соединения теплообменника	In tube (mm)	-	-	-
			Out tube (mm)	-	-	-
1) Net weight	Nettogewicht	Масса	kg	-	-	-

Model	Modell	Модель	CDD	-	-	-
Speed	Geschwindigkeit	Скорость		-	-	-
Nom. capacity	Nennleistung	Номинальная производительность	kW	-	-	-
Air flow	Luftmenge	Расход воздуха	m ³ /h	-	-	-
Air throw	Wurfweite	Дальнобойность струи	m	-	-	-
Fin spacing	Lamellenabstand	Шаг ребер	mm	-	-	-
Internal surface	Innenoberfläche	Внутренняя поверхность	m ²	-	-	-
External surface	Außenoberfläche	Наружная поверхность	m ²	-	-	-
Coil connect.	Batt. Anschlüsse	Соединения теплообменника	In tube (mm)	-	-	-
			Out tube (mm)	-	-	-
1) Net weight	Nettogewicht	Масса	kg	-	-	-

Common data	Gemeinsame Daten	Общие характеристики		1 x 230	2 x 230	2 x 230
Fan motors	Motorventilatoren	Вентиляторы	n° x Ø mm	1 x 230	2 x 230	2 x 230
Fan mot. absorp.	Stromaufnahme Mot.	Потребляемый ток вентиляторов	A	0,35	0,7	0,7
Nominal power	Nennleistung	Номинальная производительность	W	53	106	106
2) Fan mot. absorp. EC	Stromaufnahme Mot. EC	Потребляемый ток вентиляторов EC	A	0,09	0,18	0,18
2) Nominal power EC	Nennleistung EC	Номинальная производительность EC	W	13	26	26
Circuit capacity	Rohrinhalt	Вместимость контура	dm ³	1	1,3	2
Electric defrost	Elektrische Abtaugung	Электротаивание	W	800	1600	1600
Drain connect.	Tauwasserabfluß	Слив	Ø (GAS)	1/2	1/2	1/2

1) The weight refers to models with ED (electric defrost).
2) Option.

• For working conditions that are different from the nominal ones, consult the Technical Department.

1) Das Gewicht bezieht sich auf die Modelle mit elektrischer Abtaugung ED.

2) Option.

• Bei Anwendung unter anderen Arbeitsbedingungen als die nominiellen, fragen Sie unser technisches Büro um Rat.

1) Масса указана для модификаций ED с электрическим оттаиванием.

2) Вариант

• Для использования различных рабочих условиях, чем номинальная, см. технический отдел.

23A49	24A49	25A49	41A04		41B04	
-	-	-	high	low	high	low
2,54	3,44	4,34	9,5	8,1	10,3	8,6
1380	1840	2300	3960	3225	3760	3040
2 x 2,5	2 x 2,5	2 x 2,5	2 x 11	2 x 7	2 x 10	2 x 6
4,5/9	4,5/9	4,5/9	4,5	4,5	4,5	4,5
1,21	1,61	2,01	3,04	3,04	4,06	4,06
11,5	15,7	19,7	42	42	56	56
10,0	10,0	10,0	12,0	12,0	12,0	12,0
10,0	10,0	10,0	12,0	12,0	12,0	12,0
21	27	33	83	83	83	83

			41A07		41B07	
-	-	-	high	low	high	low
-	-	-	6,03	5,25	6,92	5,88
-	-	-	4200	3450	4000	3200
-	-	-	2 x 12	2 x 9	2 x 11	2 x 8
-	-	-	7	7	7	7
-	-	-	3,20	3,20	4,27	4,27
-	-	-	28	28	37,5	37,5
-	-	-	12	12	12	12
-	-	-	12	12	12	12
-	-	-	83	83	83	83

			41A10		41B10	
-	-	-	high	low	high	low
-	-	-	5,21	4,49	6,02	5,20
-	-	-	4450	3600	4100	3350
-	-	-	2 x 13	2 x 10	2 x 12	2 x 9
-	-	-	10	10	10	10
-	-	-	3,20	3,20	4,27	4,27
-	-	-	21	21	27,5	27,5
-	-	-	12,7	12,7	12,7	12,7
-	-	-	12,7	12,7	12,7	12,7
-	-	-	83	83	83	83

3 x 230	4 x 230	5 x 230	1 x 450		1 x 450	
1,05	1,4	1,75	0,79	0,53	0,79	0,53
159	212	265	430	330	430	330
0,27	0,36	0,45	2,2	1,4	2,2	1,4
39	52	65	345	170	345	170
2,9	3,8	4,7	10,5	10,5	14,1	14,1
2400	3000	3600	5040	5040	5040	5040
1/2	1	1	2 x 1	2 x 1	2 x 1	2 x 1

Published data

Indicated hereafter are the norms and conditions applied for the calculation of the published capacities.

Nominal capacity

Assessed in practical operating ambient, i.e. in wet conditions, in direct expansion application.

- **CDD 04:** CO₂ refrigerant; air inlet temperature 4 °C; evaporating temperature -4 °C; TD 8 K.
- **CDD 07-10:** CO₂ refrigerant; air inlet temperature -18 °C; evaporating temperature -25 °C; TD 7 K.

Im Katalog angegebene Daten

Nachfolgend sind die für die Berechnung der im Katalog angeführten Leistungen angewandten Bedingungen aufgeführt.

Nennleistung

Berechnet bei praktischen Anwendungsbedingungen in feuchter Luft (wet-conditions) mit Direktverdampfung.

- **CDD 04:** Kältemittel CO₂; Lufttemperatur 4 °C; Verdampfungstemperatur -4 °C; TD 8 K.
- **CDD 07-10:** Kältemittel CO₂; Lufttemperatur -18 °C; Verdampfungstemperatur -25 °C; TD 7 K.

Опубликованные данные

Опубликованная производительность рассчитана по следующим стандартам и для следующих условий.

Номинальная производительность измерена в практических рабочих условиях: влажный теплообменник.

- **CDD 04:** хладагент CO₂; температура воздуха на входе 4 °C; температура испарения -4 °C; ПТТ 8 К.
- **CDD 07-10:** хладагент CO₂; температура воздуха на входе -18 °C; температура испарения -25 °C; ПТТ 7 К.

Technical features - Technische Eigenschaften - Технические характеристики

Model	Modell	Модель	CDD	42A04		42B04		43A04	
Speed	Geschwindigkeit	Скорость		high	low	high	low	high	low
Nom. capacity	Nennleistung	Номинальная производительность	kW	19,8	17,2	21,9	19,2	29,6	25,8
Air flow	Luftmenge	Расход воздуха	m ³ /h	8420	6960	8180	6940	12630	10440
Air throw	Wurfweite	Дальнобойность струи	m	2 x 12	2 x 8	2 x 11	2 x 7	2 x 13	2 x 9
Fin spacing	Lamellenabstand	Шаг ребер	mm	4,5	4,5	4,5	4,5	4,5	4,5
Internal surface	Innenoberfläche	Внутренняя поверхность	m ²	6,09	6,09	8,12	8,12	9,13	9,13
External surface	Außenoberfläche	Наружная поверхность	m ²	84	84	112	112	126	126
Coil connect.	Batt. Anschlüsse	Соединения теплообменника	In tube (mm)	12,0	12,0	12	12	16	16
			Out tube (mm)	16	16	16	16	22	22
1) Net weight	Nettogewicht	Масса	kg	151	151	151	151	215	215

Model	Modell	Модель	CDD	42A07		42B07		43A07	
Speed	Geschwindigkeit	Скорость		high	low	high	low	high	low
Nom. capacity	Nennleistung	Номинальная производительность	kW	12,1	11,1	14,2	12,9	18	16,6
Air flow	Luftmenge	Расход воздуха	m ³ /h	8720	7740	8540	7440	13080	11610
Air throw	Wurfweite	Дальнобойность струи	m	2 x 13	2 x 10	2 x 12	2 x 9	2 x 14	2 x 11
Fin spacing	Lamellenabstand	Шаг ребер	mm	7	7	7	7	7	7
Internal surface	Innenoberfläche	Внутренняя поверхность	m ²	6,41	6,41	8,55	8,55	9,61	9,61
External surface	Außenoberfläche	Наружная поверхность	m ²	56,5	56,5	75	75	84,5	84,5
Coil connect.	Batt. Anschlüsse	Соединения теплообменника	In tube (mm)	12	12	12	12	12	12
			Out tube (mm)	16	16	16	16	22	22
1) Net weight	Nettogewicht	Масса	kg	151	151	151	151	215	215

Model	Modell	Модель	CDD	42A10		42B10		43A10	
Speed	Geschwindigkeit	Скорость		high	low	high	low	high	low
Nom. capacity	Nennleistung	Номинальная производительность	kW	10,1	9,4	12,7	11,6	15,7	14,5
Air flow	Luftmenge	Расход воздуха	m ³ /h	8900	7940	8780	7800	13350	11910
Air throw	Wurfweite	Дальнобойность струи	m	2 x 14	2 x 11	2 x 13	2 x 10	2 x 15	2 x 12
Fin spacing	Lamellenabstand	Шаг ребер	mm	10	10	10	10	10	10
Internal surface	Innenoberfläche	Внутренняя поверхность	m ²	6,41	6,41	8,55	8,55	9,61	9,61
External surface	Außenoberfläche	Наружная поверхность	m ²	41,5	41,5	55,5	55,5	62	62
Coil connect.	Batt. Anschlüsse	Соединения теплообменника	In tube (mm)	12,7	12,7	12,7	12,7	12	12
			Out tube (mm)	16	16	16	16	22	22
1) Net weight	Nettogewicht	Масса	kg	151	151	151	151	215	215

Common data	Gemeinsame Daten	Общие характеристики							
Fan motors	Motorventilatoren	Вентиляторы	n° x Ø mm	2 x 450	2 x 450	2 x 450	2 x 450	3 x 450	3 x 450
Fan mot. absorp.	Stromaufnahme Mot.	Потребляемый ток вентиляторов	A	1,58	1,06	1,58	1,06	2,37	1,59
Nominal power	Nennleistung	Номинальная производительность	W	860	660	860	660	1290	990
2) Fan mot. absorp. EC	Stromaufnahme Mot. EC	Потребляемый ток вентиляторов EC	A	4,4	2,8	4,4	2,8	6,6	4,2
2) Nominal power EC	Nennleistung EC	Номинальная производительность EC	W	690	340	690	340	1035	1020
Circuit capacity	Rohrinhalt	Вместимость контура	dm ³	20	20	25,1	25,1	29,6	29,6
Electric defrost	Elektrische Abtaugung	Электротаивание	W	10200	10200	10200	10200	15000	15000
Drain connect.	Tauwasserabfluß	Слив	Ø (GAS)	2 x 1	2 x 1	2 x 1	2 x 1	2 x 1	2 x 1

1) The weight refers to models with ED (electric defrost).
2) Option.

• For working conditions that are different from the nominal ones, consult the Technical Department.

1) Das Gewicht bezieht sich auf die Modelle mit elektrischer Abtaugung ED.

2) Option.

• Bei Anwendung unter anderen Arbeitsbedingungen als die nominiellen, fragen Sie unser technisches Büro um Rat.

1) Масса указана для модификаций ED с электрическим оттаиванием.

2) Вариант

• Для использования различных рабочих условий, чем номинальная, см. технический отдел.

43B04		52A04		52B04		53A04		53B04		54A04		54B04	
high	low	high	low	high	low	high	low	high	low	high	low	high	low
31,9	28,2	38,5	33,7	41,6	36	57,5	50,5	63	54,4	76,4	67,2	81,5	71
12270	10410	16290	13640	15680	13040	24430	20460	23520	19560	32570	27280	31360	26090
2 x 12	2 x 8	2 x 15	2 x 11	2 x 14	2 x 10	2 x 16	2 x 12	2 x 15	2 x 11	2 x 17	2 x 13	2 x 16	2 x 12
4,5	4,5	4,5	4,5	4,5	4,5	4,5	4,5	4,5	4,5	4,5	4,5	4,5	4,5
12,18	12,18	11,82	11,82	15,76	15,76	17,73	17,73	23,64	23,64	23,64	23,64	31,52	31,52
168	168	163	163	217,5	217,5	244,5	244,5	326	326	326	326	434,5	434,5
16	16	22	22	22	22	22	22	22	22	22	22	22	22
22	22	28	28	28	28	28	28	28	28	28	28	28	28
215	215	261	261	261	261	387	387	387	387	520	520	520	520

43B07		52A07		52B07		53A07		53B07		54A07		54B07	
high	low	high	low	high	low	high	low	high	low	high	low	high	low
20,3	18,6	22,2	20	26,8	23,8	34,9	31,2	39,5	35,3	46,2	41,4	52,1	46,6
12810	11160	16790	14230	16390	13840	25190	21350	24580	20760	33580	28470	32770	27680
2 x 13	2 x 10	2 x 16	2 x 13	2 x 15	2 x 12	2 x 17	2 x 14	2 x 16	2 x 13	2 x 18	2 x 15	2 x 17	2 x 14
7	7	7	7	7	7	7	7	7	7	7	7	7	7
12,82	12,82	12,44	12,44	16,59	16,59	18,66	18,66	24,88	24,88	24,88	24,88	33,18	33,18
113	113	109,5	109,5	146	146	164	164	219	219	219	219	292	292
16	16	16	16	16	16	16	16	22	22	22	22	22	22
22	22	22	22	22	22	22	22	28	28	28	28	28	28
215	215	261	261	261	261	387	387	387	387	520	520	520	520

43B10		52A10		52B10		53A10		53B10		54A10		54B10	
high	low	high	low	high	low	high	low	high	low	high	low	high	low
18,5	17,1	17,7	15,9	24,1	21,5	29,5	26,6	35,8	31,9	39,4	35,5	47,3	42,3
13170	11700	17090	14530	16790	14230	25640	21800	25190	21350	34190	29060	33580	28470
2 x 14	2 x 11	2 x 17	2 x 14	2 x 16	2 x 13	2 x 18	2 x 15	2 x 17	2 x 14	2 x 19	2 x 16	2 x 18	2 x 15
10	10	10	10	10	10	10	10	10	10	10	10	10	10
12,82	12,82	8,29	8,29	16,59	16,59	18,66	18,66	24,88	24,88	24,88	24,88	33,18	33,18
83	83	80,5	80,5	107,5	107,5	121	121	161	161	161	161	215	215
12	12	12	12	12	16	16	16	16	16	16	16	22	22
22	22	22	22	22	22	22	22	22	22	28	28	28	28
215	215	261	261	261	261	387	387	387	387	520	520	520	520

3 x 450	3 x 450	2 x 560	2 x 560	2 x 560	2 x 560	3 x 560	3 x 560	3 x 560	3 x 560	4 x 560	4 x 560	4 x 560	4 x 560
2,37	1,59	3,3	2,1	3,3	2,1	4,95	3,15	4,95	3,15	6,6	4,2	6,6	4,2
1290	990	1680	1280	1680	1280	2520	1920	2520	1920	3360	2560	3360	2560
6,6	4,2	1,46	0,64	1,46	0,64	2,19	0,96	2,19	0,96	2,92	1,28	2,92	1,28
1035	1020	922	390	922	390	1383	585	1383	585	1844	780	1844	780
39,5	39,5	38,5	38,5	48,2	48,2	57	57	76,2	76,2	75,5	75,5	92,3	92,3
15000	15000	16050	16050	16050	16050	28800	28800	28800	28800	32250	32250	32250	32250
2 x 1	2 x 1	2 x 2	2 x 2	2 x 2	2 x 2	2 x 2	2 x 2	2 x 2	2 x 2	2 x 2	2 x 2	2 x 2	2 x 2

Published data

Indicated hereafter are the norms and conditions applied for the calculation of the published capacities.

Nominal capacity

Assessed in practical operating ambient, i.e. in wet conditions, in direct expansion application.

- **CDD 04:** CO₂ refrigerant; air inlet temperature 4 °C; evaporating temperature -4 °C; TD 8 K.
- **CDD 07-10:** CO₂ refrigerant; air inlet temperature -18 °C; evaporating temperature -25 °C; TD 7 K.

Im Katalog angegebene Daten

Nachfolgend sind die für die Berechnung der im Katalog angeführten Leistungen angewandten Bedingungen aufgeführt.

Nennleistung

Berechnet bei praktischen Anwendungsbedingungen in feuchter Luft (wet-conditions) mit Direktverdampfung.

- **CDD 04:** Kältemittel CO₂; Luftfeuchtigkeitstemperatur 4 °C; Verdampfungstemperatur -4 °C; TD 8 K.
- **CDD 07-10:** Kältemittel CO₂; Luftfeuchtigkeitstemperatur -18 °C; Verdampfungstemperatur -25 °C; TD 7 K.

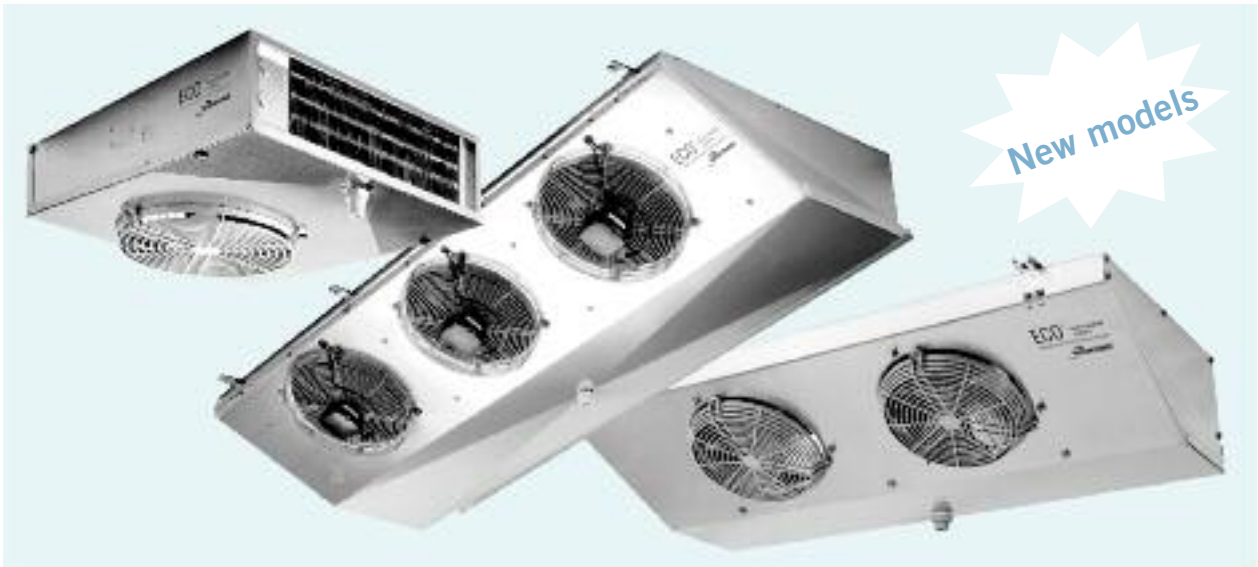
Опубликованные данные

Опубликованная производительность рассчитана по следующим стандартам и для следующих условий.

Номинальная производительность

измерена в практических рабочих условиях: влажный теплообменник.

- **CDD 04:** хладагент CO₂; температура воздуха на входе 4 °C; температура испарения -4 °C, ПТТ 8 К.
- **CDD 07-10:** хладагент CO₂; температура воздуха на входе -18 °C; температура испарения -25 °C, ПТТ 7 К.



CDM is our range of slanted unit coolers for CO₂ systems.

This range has been designed for cold rooms with limited height, thanks to their particular form there is more storage space.

The CDM range is equipped with highly efficient coils made from aluminium fins and special copper tubes.

Maximum allowable pressures:

- 60 bar for Ø 250 and Ø 315 mm.
- 80 bar for Ø 200 mm.

According to the cold room temperature the range is divided as follow:

- **CDM H3** - for high temperatures ($\geq +2$ °C), with 3,5/7 mm dual fin spacing and electric defrost;

CDM ist unsere Serie Eck-Luftverdampfer für CO₂-Anlagen.

Sie sind zur Installation in niedrigen Kühlzellen geplant, da sie es dank ihrer Form ermöglichen, das Lagervolumen für die Waren zu erhöhen.

Die sehr leistungsfähigen Wärmeaustauscher, mit denen die ganze Serie ausgestattet ist, werden aus Aluminiumlamellen und speziellen Kupferrohren hergestellt. Der höchst zugelassene Betriebsdruck ist:

- 60 bar für Ø 250 und Ø 315 mm.
- 80 bar für Ø 200 mm.

Auf Grund der Zellentemperaturen werden sie folgendermaßen aufgeteilt

- **CDM H3** - für hohe Temp. ($\geq +2$ °C), mit differenziertem Lamellenabstand 3,5/7 mm und elektrischer Abtaugung;

CDM это наша гамма угловых воздухоохладителей для установок, работающих на CO₂.

Разработаны специально для установки в невысоких холодильных камерах, благодаря их особой форме позволяют увеличить объём хранимых товаров.

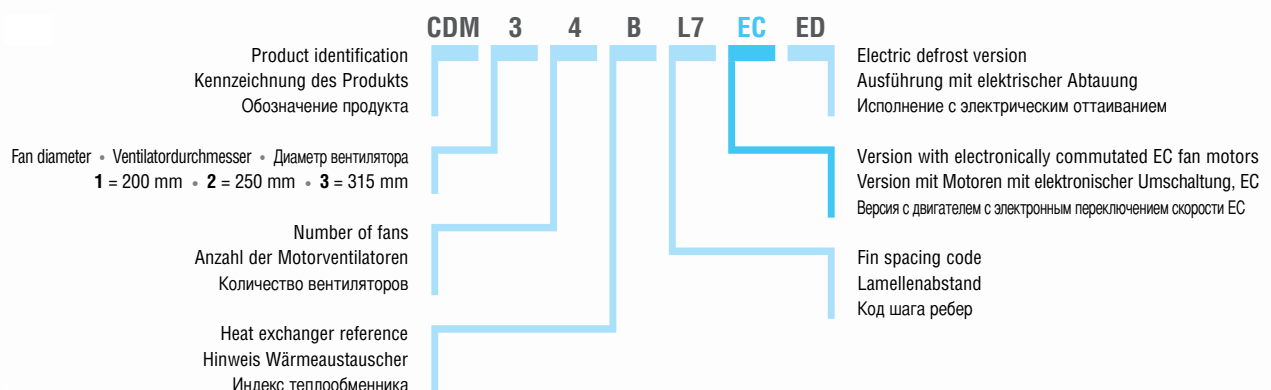
Высокоэффективные теплообменники, установленные на всей гамме, выполнены с алюминиевым оребрением и трубками из специальной меди. Максимально допустимое рабочее давление составляет

- 60 бар для Ø 250 и Ø 315 мм.
- 80 бар для Ø 200 мм.

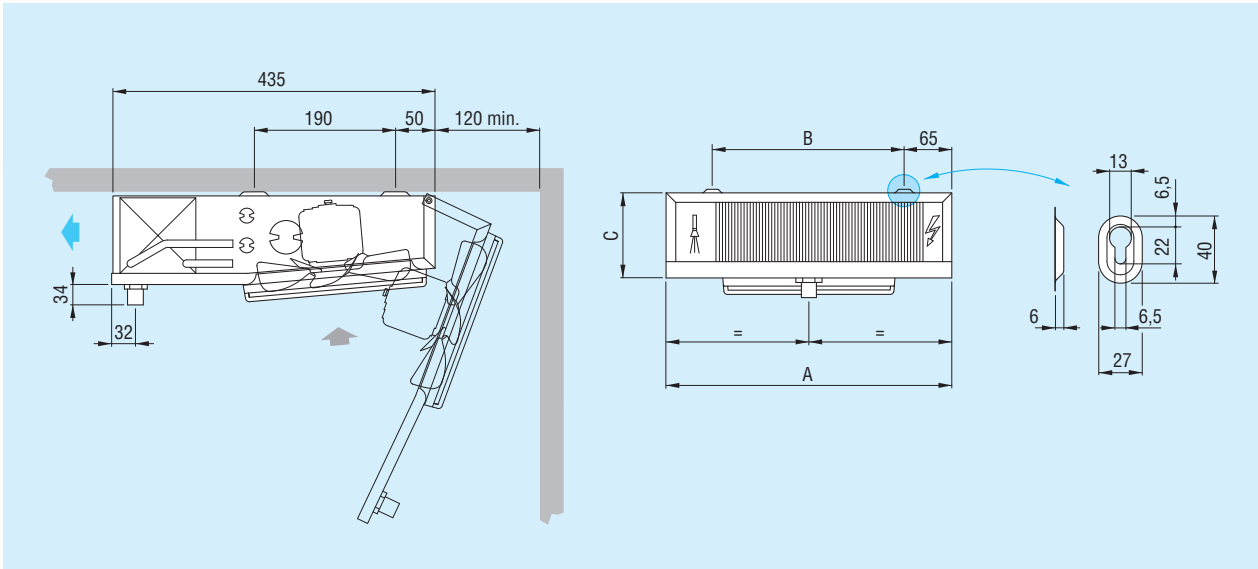
В зависимости от температуры камеры воздухоохладители подразделяются на следующие группы:

- **CDM H3** - для относительно высоких температур ($\geq +2$ °C), с шагом ребер 3,5/7 мм и электрическим оттаиванием;

Model identification - Kennzeichnung der Modelle - Структура обозначения модели

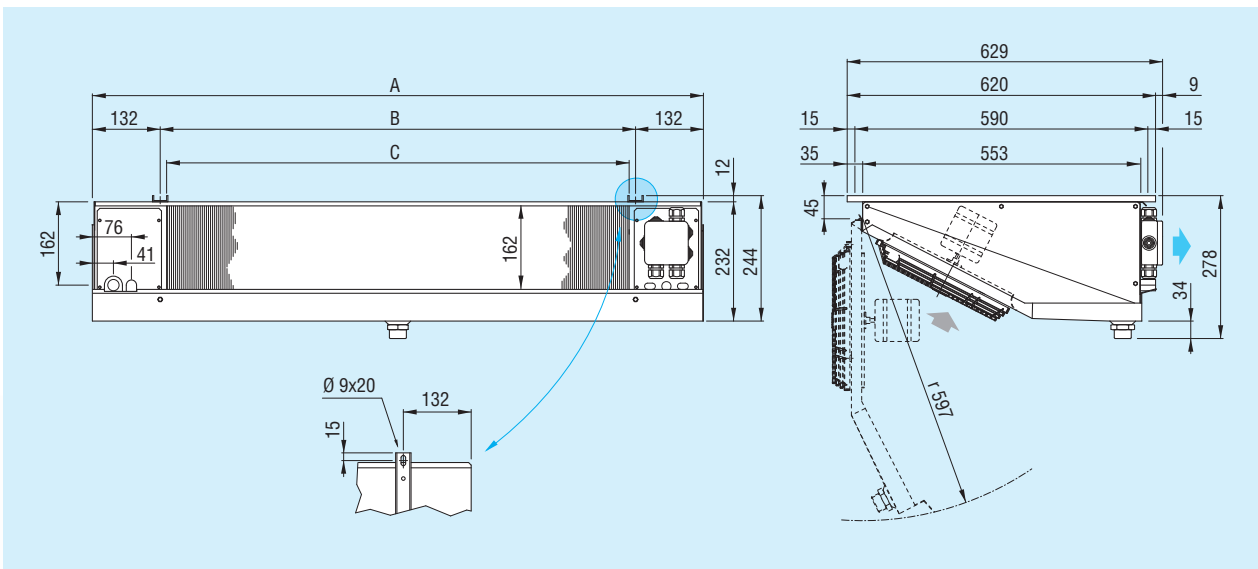


Dimensional features - Dimensionale Eigenschaften - Размеры - Ø 200 mm



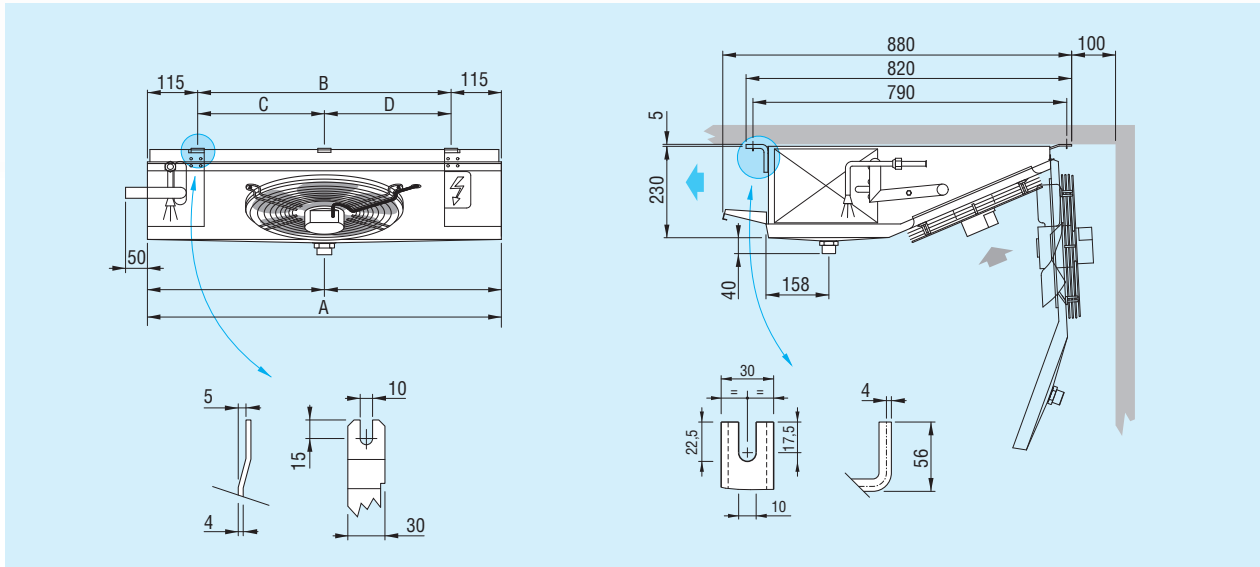
Model	Modell	Модель	CDM	11EH3 11EL4	11AH3 11AL4	12EH3 12EL4	12AH3 12AL4	12LH3 12LL4	12MH3 12ML4	13EH3 13EL4	13AH3 13AL4	13MH3 13ML4	14MH3 14ML4B
Dimensions	Abmessungen	Размеры	mm	A	411	411	611	611	861	1111	1111	1111	1461
				B	271	271	471	471	721	971	971	971	1321
				C	120	120	120	120	170	170	120	120	170

Dimensional features - Dimensionale Eigenschaften - Размеры - Ø 250 mm



Model	Modell	Модель	CDM	21GH4 21EH4 21GL7 21EL7 21FL7	22GH4 22EH4 22GL7 22EL7 22FL7	23GH4 23EH4 -	24GH4 24EH4 -
Dimensions	Abmessungen	Размеры	mm	A	739	1189	2089
				B	475	1375	1825
				C	450	1350	1800

Dimensional features - Dimensionale Eigenschaften - Размеры - Ø 315 mm



Model	Modell	Модель	CDM	31AH4 31BL7	32AH4 32BL7	33AH4 33BL7	34AH4 34BL7	
Dimensions	Abmessungen	Размеры	mm	A	810	1360	1910	2460
				B	580	1130	1680	2230
				C	-	-	565	1115
				D	-	-	1115	1115

- **CDM H4** - for high temperatures ($\geq +2$ °C), with 4 mm fin spacing;
- **CDM L4** - for low temperatures (≥ -25 °C), with 4,5/9 mm dual fin spacing and electric defrost;
- **CDM L7** - for low temperatures (≥ -25 °C), with 7 mm fin spacing and electric defrost.

The CDM range employs three types of standard fan motors:

- **A) Ø 200 mm**, 230V/1/50-60 Hz single-phase shaded poles, with fiberglass charged polyamide fan guards;
- IP 42 protection grade;
- class B insulation;
- internal thermal contact protection;
- maximum operating temperature: +40 °C.
- **B) Ø 250 mm**, 230V/1/50 Hz single-phase shaded poles, with fiberglass charged polyamide fan guards;
- IP 44 protection grade;
- class B insulation;
- internal thermal contact protection;
- maximum operating temperature: +40 °C;
- quick cable connection.

- **CDM H4** - für hohe Temperaturen ($\geq +2$ °C) mit Lamellenabstand 4 mm;
- **CDM L4** - für niedrige Temp. (≥ -25 °C), mit differenziertem Lamellenabstand 4,5/9 mm und elektrischer Abtaugung.
- **CDM L7** - für niedrige Temperaturen (≥ -25 °C) mit Lamellenabstand 7mm und elektrische Abtaugung.

Folgende drei Standardmotorventilatoren werden angewandt:

- **A) Ø 200 mm**, Wechselstrom 230V/1/50-60Hz und Schutzgitter aus Polyamid – Glasfaser;
- Schutzgrad IP 42;
- Isolierklasse B;
- Innerer Temperaturwächter;
- Betriebstemperatur: maximale +40 °C.
- **B) Ø 250 mm**, Wechselstrom 230V/1/50Hz mit abgeschirmten Polen und Schutzgitter aus Polyamid – Glasfaser;
- Schutzgrad IP 44;
- Isolierklasse B;
- Innerer Temperaturwächter;
- Betriebstemperatur: max. +40 °C.
- Steckeranschluss.

- **CDM H4** для высоких температур ($\geq +2$ °C), с шагом пластин 4,0 мм;
- **CDM L4** для более низких температур (≥ -25 °C), с шагом ребер 4,5/9 мм и электрическим оттаиванием.
- **CDM L7** для низких температур (≥ -25 °C), с шагом оребрения 7 мм и электрическим размораживанием.

Используется три стандартных типа мотоповентиляторов:

- **A) Ø 200 мм**, одна фаза, 230 В, 50-60 Гц, армированная стекловолокном полиамидная защитная решетка;
- степень защиты IP 42;
- класс изоляции В;
- встроенное реле тепловой защиты;
- рабочая температура: максимальный +40 °C
- **B) Ø 250 мм**, однофазный 230 В/1 L/50-60 Гц с экранированными полюсами, с полиамидной решёткой, армированной стекловолокном.
- степень защиты IP 44
- класс изоляции В
- термодатчик внутренней защиты;
- максимальная рабочая температура: +40 °C.
- быстрого соединения кабелей;

- **C) Ø 315 mm**, 230V/1/50-60 Hz single-phase external rotor, with built-in electric capacitor and with epoxy coated steel fan guard;
- IP 44 protection grade;
- class B insulation;
- internal thermal contact protection;
- maximum operating temperature: +40 °C.

The optional high efficiency EC fan motors have the following features:

Ø 200 and Ø 250 mm

- IP 54 protection grade
- class 155 insulation
- built-in electronic protection
- min/max operating temperature: -40/+50 °C.

Ø 315 mm

- IP 44 protection grade
- class 130 insulation
- built-in electronic protection
- min/max operating temperature: -25/+60 °C.

The versions with standard electrical defrost ED are equipped with stainless steel heaters with vulcanized terminals preset for 230V/1/50-60Hz connection for models with Ø 200 and 250 mm, 400V/3/50-60Hz for the models with Ø 315 mm fan motors.

- **C) Ø 315 mm**, Wechselstrom 230V/1/50-60Hz mit Außenrotor und eingebautem Betriebskondensator und Schutzgitter aus Stahl mit Epoxydlack behandelt;
- Schutzgrad IP 44;
- Isolierklasse B;
- Innerer Temperaturwächter;
- Betriebstemperatur: max. +40 °C.

Die hochleistungsfähigen, optionalen EC-Motorventilatoren haben folgende technische Merkmale:

Ø 200 und Ø 250 mm

- Schutzgrad IP 54
- Isolierklasse 155
- Mit integrierter, elektronischer Schutzvorrichtung;
- Min\Max Betriebstemperatur: -40/+50 °C.

Ø 315 mm

- Schutzgrad IP 44
- Isolierklasse 130
- Mit integrierter, elektronischer Schutzvorrichtung;
- Min\Max Betriebstemperatur: -25/+60 °C;

In den Versionen mit elektrischem Abtauvorgang ED werden Widerstände aus Inox-Stahl mit vulkanisierten Anschlüssen für 230V/1/50-60Hz für die Modelle mit Motor Ø 200 und 250 mm, 400V/3/50-60Hz für die Modelle mit Motor Ø 315 mm verwendet.

- **C) Ø 315 mm**, с внешним ротором, питание однофазным напряжением 230 В/1 L/50-60 Гц, встроенный конденсатор, стальная с эпоксидным покрытием защитная решетка.
- степень защиты IP 44
- класс изоляции В
- термодатчик внутренней защиты;
- максимальная рабочая температура: +40 °C.

Дополнительные факультативные высокоэффективные мотопроветилаторы ЕС обладают следующими характеристиками:

Ø 200 и Ø 250 mm

- степень защиты IP 54;
- класс изоляции 155;
- встроенная электронная защита;
- рабочая температура мин./макс. -40/+50 °C.

Ø 315 mm

- степень защиты IP 44;
- класс изоляции 130;
- встроенная электронная защита;
- рабочая температура мин./макс. -25/+60 °C.

В версиях с электрическим размораживанием ED используются нагревательные элементы из н/ж стали с выводами с вулканизированным покрытием, подготовленными для подключения электропитания 230 В/1/50-60 Гц для моделей с двигателем Ø 200 и 250 мм и 400 В/3/50-60 Гц для моделей с двигателем Ø 315 мм.

Options and special versions - Optionen und Sonderausführungen

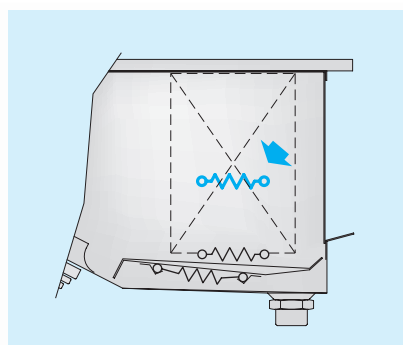
Дополнительные принадлежности и специальные исполнения



- Completely coated heat exchanger
- Wärmeaustauscher komplett lackiert
- Теплообменник Полное покрытие



- EC motor Ø 250 mm (electronically commutated)
- EC Motor Ø 250 mm (mit elektronischer Kommutation)
- ЕС мотор Ø 250 mm (коммутированный электроникой)



- Enhanced defrosting (EDP)
- Verstärkete Abtaugung mit erhöhter Kapazität (EDP)
- Усиленное оттаивание (EDP)

Technical features - Technische Eigenschaften - Технические характеристики

Model	Modell	Модель	CDM	21GH4	21EH4	-	22GH4	22EH4
Nom. capacity	Nennleistung	Номинальная производительность	kW	0,77	0,97	-	1,86	2,21
Air flow	Luftmenge	Расход воздуха	m ³ /h	670	600	-	1340	1200
Air throw	Wurfweite	Дальнобойность струи	m	6	5	-	7	6
Fin spacing	Lamellenabstand	Шаг ребер	mm	4	4	-	4	4
Internal surface	Innenoberfläche	Внутренняя поверхность	m ²	0,26	0,35	-	0,52	0,70
External surface	Außenoberfläche	Наружная поверхность	m ²	3,9	5,2	-	7,8	10,4
Fan motors	Motorventilatoren	Вентиляторы	n° x Ø mm	1 x 250	1 x 250	-	2 x 250	2 x 250
Fan mot. absorp.	Stromaufnahme Mot.	Потребляемый ток вентиляторов	A	0,68	0,68	-	1,36	1,36
Nominal power	Nennleistung	Номинальная производительность	W	95	95	-	190	190
Circuit capacity	Rohrinhalt	Вместимость контура	dm ³	0,9	1,2	-	1,7	2,2
Electric defrost	Elektrische Abtaugung	Электроотаивание	W	450	450	-	900	900
Coil connect.	Batt. Anschlüsse	Соединения теплообменника	In tube (mm)	12,0	12,0	-	12,0	12,0
			Out tube (mm)	16	16	-	16	16
Drain connect.	Tauwasserabfluß	Слив	Ø (GAS)	1	1	-	1	1
1) Net weight	Nettogewicht	Масса	kg	12	13	-	19	21

Model	Modell	Модель	CDM	21GL7	21EL7	21FL7	22GL7	22EL7
Nom. capacity	Nennleistung	Номинальная производительность	kW	0,47	0,62	0,74	1,12	1,41
Air flow	Luftmenge	Расход воздуха	m ³ /h	760	710	670	1520	1420
Air throw	Wurfweite	Дальнобойность струи	m	7	7	7	7	7
Fin spacing	Lamellenabstand	Шаг ребер	mm	7	6	6	8	7
Internal surface	Innenoberfläche	Внутренняя поверхность	m ²	0,26	0,35	0,43	0,52	0,70
External surface	Außenoberfläche	Наружная поверхность	m ²	2,4	3,1	3,9	4,7	6,3
Fan motors	Motorventilatoren	Вентиляторы	n° x Ø mm	1 x 250	1 x 250	1 x 250	2 x 250	2 x 250
Fan mot. absorp.	Stromaufnahme Mot.	Потребляемый ток вентиляторов	A	0,68	0,68	0,68	1,36	1,36
Nominal power	Nennleistung	Номинальная производительность	W	95	95	95	190	190
2) Fan mot. absorp. EC	Stromaufnahme Mot. EC	Потребляемый ток вентиляторов EC	A	0,19	0,19	0,19	0,38	0,38
2) Nominal power EC	Nennleistung EC	Номинальная производительность EC	W	30	30	30	60	60
Circuit capacity	Rohrinhalt	Вместимость контура	dm ³	0,9	1,2	1,5	1,7	2,2
Electric defrost	Elektrische Abtaugung	Электроотаивание	W	675	675	675	1350	1350
Coil connect.	Batt. Anschlüsse	Соединения теплообменника	In tube (mm)	12	12	12	12	12
			Out tube (mm)	16	16	16	16	16
Drain connect.	Tauwasserabfluß	Слив	Ø (GAS)	1	1	1	1	1
1) Net weight	Nettogewicht	Масса	kg	12	13	14	18	20

The electric parts and casing are connected to an earth terminal. The wiring of motors and heaters is carried out in separate IP 54 protection grade junction boxes³⁾.

For the CDM with Ø 250 mm fan motors the enhanced defrosting (EDP) option is available.

On request the models can be equipped with non-standard: coils, defrosting and fan motors.

Die elektrischen Teile und das Gehäuse sind an eine Erdungsklemme angeschlossen, der Anschluss der Motoren und der Heizstäbe erfolgt in separaten Abzweigdosen mit Schutzgrad IP 54³⁾.

Im Falle der Version mit Motorventilatoren Ø 250 mm steht die Option des verstärkten Abtauvorgangs (EDP) zur Verfügung.

Auf Anfrage können die Modelle mit anderen Wärmeaustauschern, Abtaugungen und Motorventilatoren als die Standardausführung geliefert werden.

Электрические компоненты и корпус соединены с клеммой заземления. Подключение двигателей и нагревателей выполняется в отдельных распределительных коробках со степенью защиты IP 54³⁾.

Для версии с мотовентиляторами диаметром 250 мм имеется функция более быстрого размораживания (EDP).

По заказу эти модели могут оснащаться змеевиками, системой оттаивания и двигателями вентиляторов в особом исполнении (см. табл. на стр. 300).

1) The weight refers to models with ED (electric defrost).
 2) Option.
 3) Only one box for CDM 1xx versions.
 • For working conditions that are different from the nominal ones, consult the Technical Department.

1) Das Gewicht bezieht sich auf die Modelle mit elektrischer Abtaugung ED.
 2) Option.
 3) Nur eine Box für "CDM 1xx" Versionen.
 • Bei Anwendung unter anderen Arbeitsbedingungen als die nominellen, fragen Sie unser technisches Büro um Rat.

1) Масса указана для модификаций ED с электрическим оттаиванием.
 2) Вариант
 2) Только одна коробка для версий «CDM 1xx».
 • Для использования различных рабочих условий, чем номинальная, см. технический отдел.



-	23GH4	23EH4	24GH4	24EH4	31AH4	32AH4	33AH4	34AH4
-	2,99	3,47	4,14	4,74	2,05	4,40	6,67	8,79
-	2010	1800	2680	2400	975	1950	2925	3895
-	9	7	10	9	8	9	11	13
-	4	4	4	4	4	4	4	4
-	0,78	1,05	1,04	1,40	0,63	1,26	1,89	2,52
-	11,7	15,6	15,6	20,8	9,5	19	28,5	38
-	3 x 250	3 x 250	4 x 250	4 x 250	1 x 315	2 x 315	3 x 315	4 x 315
-	2,04	2,04	2,72	2,72	0,49	0,97	1,47	1,96
-	285	285	380	380	106	212	318	424
-	2,5	3,3	3,3	4,3	2,1	4	6	7,9
-	1330	1330	1750	1750	1200	2250	3300	4350
-	12,0	12,0	12,0	12,0	12	12	12	12
-	16	16	16	16	16	16	16	16
-	1	1	1	1	1	1	1	1
-	30	32	34	37	19	31	44	53

22FL7	23EL7	23FL7	24EL7	24FL7	31BL7	32BL7	33BL7	34BL7
1,65	2,23	2,56	3,03	3,46	1,68	3,51	5,23	7,03
1340	2130	2010	2840	2680	1100	2200	3300	4400
7	7	7	7	7	7	7	7	7
7	9	8	10	9	9	10	12	14
0,86	1,05	1,29	1,40	1,72	0,84	1,68	2,52	3,36
7,8	9,4	11,7	12,5	15,7	7,6	15,2	22,8	30,4
2 x 250	3 x 250	3 x 250	4 x 250	4 x 250	1 x 315	2 x 315	3 x 315	4 x 315
1,36	2,04	2,04	2,72	2,72	0,49	0,97	1,47	1,96
190	285	285	380	380	106	212	318	424
0,38	0,57	0,57	0,76	0,76	-	-	-	-
60	90	90	120	120	-	-	-	-
2,8	3,3	4,1	4,3	5,4	2,8	5,4	8	10,6
1350	1995	1995	2625	2625	1500	2700	4200	5400
12	12	12	12	12	12	12	12	12
16	16	16	16	16	16	16	16	16
1	1	1	1	1	1	1	1	1
21	29	31	32	35	21	35	51	72

For the selection of non published conditions use the “**Scelte**” selection software.

For special applications and further information contact our Technical Dept.

Wählen Sie die Modelle, die nicht mit im Katalog angegebenen Standardbedingungen funktionieren, mit unserem Programm „**Scelte**“ aus.

Für Sonderanwendungen und zusätzliche Informationen fragen Sie unser technisches Büro um Rat.

Подбор моделей для условий, не вошедших в каталог, производится посредством программы “**Scelte**”.

Дополнительную информацию и сведения о специальных применениях можно получить в нашем техническом отделе.

Published data

Indicated hereafter are the norms and conditions applied for the calculation of the published capacities.

Nominal capacity

Assessed in practical operating ambient, i.e. in wet conditions, in direct expansion application.

- **CDM H3 - H4:** CO₂ refrigerant; air inlet temperature 4 °C; evaporating temperature -4 °C; TD 8 K.
- **CDM L4 - L7:** CO₂ refrigerant; air inlet temperature -18 °C; evaporating temperature -25 °C; TD 7 K.

Im Katalog angegebene Daten

Nachfolgend sind die für die Berechnung der im Katalog angeführten Leistungen angewandten Bedingungen aufgeführt.

Nennleistung

Berechnet bei praktischen Anwendungsbedingungen in feuchter Luft (wet-conditions) mit Direktverdampfung.

- **CDM H3 - H4:** Kältemittel CO₂; Lufttemperatur 4 °C; Verdampfungstemperatur -4 °C; TD 8 K.
- **CDM L4 - L7:** Kältemittel CO₂; Lufttemperatur -18 °C; Verdampfungstemperatur -25 °C; TD 7 K.

Опубликованные данные

Опубликованная производительность рассчитана по следующим стандартам и для следующих условий.

Номинальная производительность измерена в практических рабочих условиях: влажный теплообменник.

- **CDM H3 - H4:** хладагент CO₂; температура воздуха на входе 4 °C; температура испарения -4 °C, ПГТ 8 К.
- **CDM L4 - L7:** хладагент CO₂; температура воздуха на входе -18 °C; температура испарения -25 °C, ПГТ 7 К.



The **CDL** unit coolers are indicated for applications that require reduced air circulation, like work rooms and climate control rooms, and for the treatment of fresh produce and foodstuff.

The models of the entire CDL range are equipped high efficiency coils made from aluminum fins and special copper tube, with 5,0 mm fin spacing: suitable for high/medium room temperatures ($\geq -5^{\circ}\text{C}$). The maximum allowed operational pressure is 60 bars.

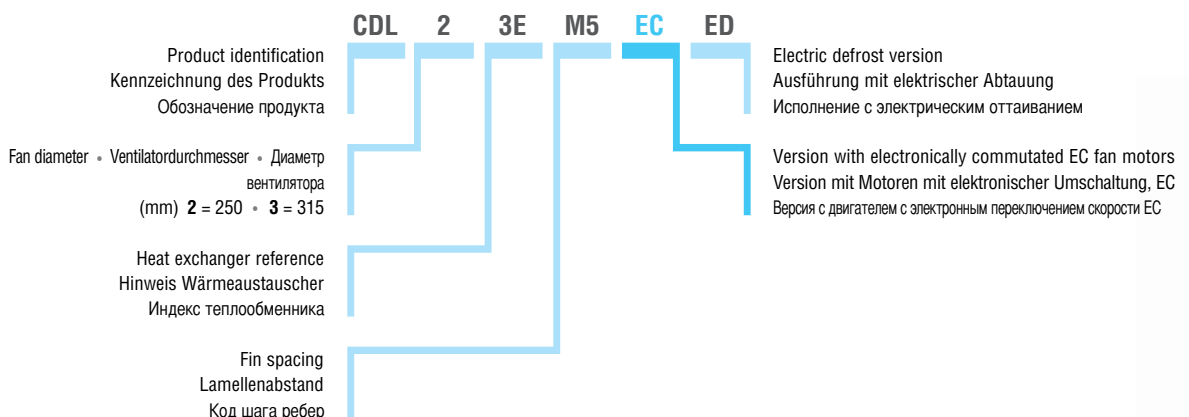
Die **CDL** Serie findet ihre Anwendung in Kühlzellen, die eine niedrige Luftrückströmgeschwindigkeit verlangen, für die Verarbeitung, Klimatisierung und die Behandlung der Frischprodukte.

Die sehr leistungsfähigen Wärmeaustauscher, mit denen die ganze Serie ausgestattet ist, werden aus Aluminiumlamellen und speziellen Kupferrohren hergestellt, der Lamellenabstand ist 5,0 mm: geeignet für hohe/mittlere Zellentemperaturen ($\geq -5^{\circ}\text{C}$). Der höchstzulässige Betriebsdruck beträgt 60 bar.

Воздухоохладители **CDL** предлагаются для решений, где требуется низкая скорость циркуляции воздуха, например, зоны обработки и климатизации и для обработки свежих продуктов.

Высокоэффективные теплообменники, установленные на всей гамме, выполнены с алюминиевым оребрением и трубками из специальной меди. Шаг оребрения ламелл 5,0 мм: подходит для высокой/средней температуры камеры ($\geq -5^{\circ}\text{C}$). Максимально допустимое рабочее давление 60 бар.

Model identification - Kennzeichnung der Modelle - Структура обозначения модели



The standard fan motors employed are of two types:

- A) diameter 250 mm, 230V/1/50 Hz single-phase shaded poles, with fiberglass charged polyamide fan guards.
- B) diameter 315 mm, 230V/1/50-60 Hz single-phase external rotor, with built-in electric capacitor and with epoxy coated steel fan guard.

The models have the following features:

- protection grade: IP 44;
- class B insulation;
- inner thermocontact protection;
- maximum operating temperature: +40 °C.

The optional high efficiency EC fan motors have the following features:

- diameter 250 and 300 mm;
- IP 54 protection grade for Ø 250 mm;
- class H insulation for Ø 250 mm;
- class B insulation for Ø 300 mm;
- built-in electronic protection;
- max operating temperature 50 °C.

The versions with standard electric defrost (ED) are equipped with stainless steel heater rods with vulcanized terminals preset for 400V/3/50-60Hz connection.

The electric parts and casework are connected to a ground terminal, the wiring of the motors and heaters is carried out in separate IP 54 protection grade junction boxes.

On request the models can be equipped with non-standard: coils, defrosting and fan motors.

For special applications and further information consult our Technical Dept.

Es werden zwei verschiedene Typen von Standardmotorventilatoren angewandt:

- A) Durchmesser 250 mm, Wechselstrom 230V/1/50 Hz mit abgeschirmten Polen und Schutzgitter aus Polyamid – Glasfaser;
- B) Durchmesser 315 mm, Wechselstrom 230V/1/50-60 Hz mit Außenrotor und eingebautem Betriebskondensator und Schutzgitter aus Stahl mit Epoxydlack behandelt.

Die Modelle besitzen die folgenden Eigenschaften:

- Schutzgrad IP 44;
- Isolierklasse B;
- Innerer Temperaturwächter;
- Maximale Betriebstemperatur +40 °C.

Die hochleistungsfähigen, optionalen EC-Motorventilatoren haben folgende technische Merkmale:

- Durchmesser Ø 250 und 300 mm;
- Schutzgrad IP 54 für Ø 250 mm;
- Isolierklasse H für Ø 250 mm;
- Isolierklasse B für Ø 300 mm;
- Mit integrierter, elektronischer Schutzvorrichtung;
- Max. Betriebstemperatur 50 °C.

Die Ausführungen mit elektrischer Standardabtauung ED sind mit Heizstäben aus Edelstahl und vulkanisierten Endverschlüssen versehen und für den Anschluss 400V/3/50-60Hz vorgesehen.

Die elektrischen Teile und das Gehäuse sind an eine Erdungsklemme angeschlossen, der Anschluss der Motoren und der Heizstäbe erfolgt in separaten Abzweigdosens mit Schutzgrad IP 54.

Auf Anfrage können die Modelle mit anderen Wärmeaustauschern, Abtauungen und Motorventilatoren als die Standardausführung geliefert werden.

Für Sonderanwendungen und zusätzliche Informationen fragen Sie unser technisches Büro um Rat.

Используется два стандартных типа вентиляторов:

- A) диаметр 250 мм, одна фаза 230 Вольт /1/50 Гц с экранированными полюсами, с решёткой из полиамида, укрепленного стекловолокном.
- B) диаметр 315 мм, одна фаза 230 Вольт /1/50-60 Гц с внешним ротором, со встроенным внутренним конденсатором и со стальной решёткой, обработанной эпоксидной краской.

Модели обладают следующими характеристиками:

- степень защиты IP 44;
- класс изоляции В;
- термоконтакт внутренней защиты;
- макс. рабочая температура +40 °C.

Дополнительные факультативные высокоэффективные мотоповентиляторы ЕС обладают следующими характеристиками:

- диаметр Ø 250 и Ø 300 мм;
- степень защиты IP 54 для Ø 250 мм;
- класс изоляции H для Ø 250 мм;
- класс изоляции В для Ø 300 мм;
- встроенная электронная защита;
- максимальная рабочая температура: +50 °C.

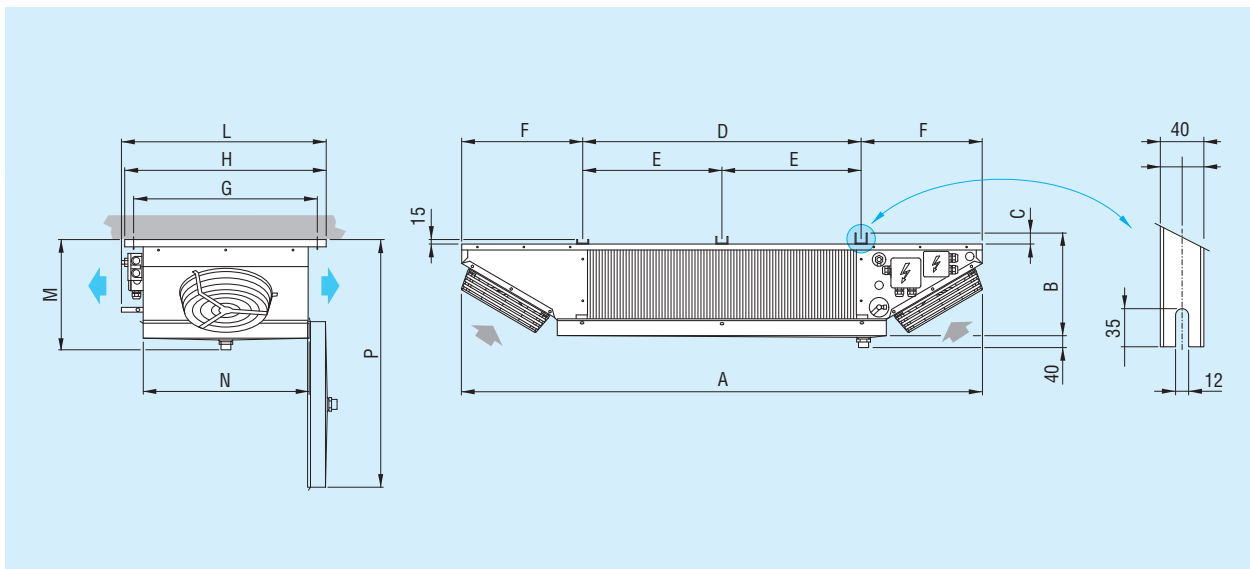
В версиях со стандартным электрическим размораживанием ED используются нагревательные элементы из нержавеющей стали с вулканизированными выводами для подключения 400 Вольт /3/50-60 Гц.

Электрические компоненты и корпус соединены к заземляющему выводу. Подключение двигателей и нагревательных элементов выполняется в отдельных разветвительных коробках со степенью защиты IP 54.

По заказу эти модели могут оснащаться змеевиками, системой оттаивания и двигателями вентиляторов в особом исполнении.

Для специальных исполнений и дополнительной информации, обратитесь в наш Технический Отдел.

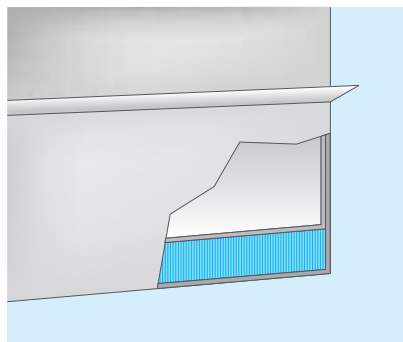
Dimensional features - Dimensionale Eigenschaften - Размеры



Model	Modell	Модель		CDL	21EM5	22EM5	23EM5	34EM5	34FM5
Dimensions	Abmessungen	Размеры	mm	A	1740	2190	2640	3230	3230
				B	331	331	346	346	346
				C	25	25	40	40	40
				D	930	1380	1830	2280	2280
				E	-	-	915	1140	1140
				F	405	405	405	475	475
				G	618	618	618	735	735
				H	678	678	678	795	795
				L	695	695	695	810	810
				M	371	371	386	386	386
				N	560	560	560	680	680
				P	850	850	865	980	980

Options and special versions - Optionen und Sonderausführungen

Дополнительные принадлежности и специальные исполнения



- Completely coated heat exchanger
- Wärmeaustauscher komplett lackiert
- Теплообменник Полное покрытие

- Drain pan with insulation
- Isolierte Tropfwanne
- Поддон для конденсата с двойной изоляцией

Technical features - Technische Eigenschaften - Технические характеристики

Model	Modell	Модель	CDL	21EM5	22EM5	23EM5	34EM5	34FM5
Nom. capacity	Nennleistung	Номинальная производительность	kW	2,96	3,64	4,02	7,72	8,17
Air flow	Luftmenge	Расход воздуха	m ³ /h	1350	1500	1550	3350	3150
Air throw	Wurfweite	Дальнобойность струи	m	2 x 4	2 x 4	2 x 4	2 x 6	2 x 6
Fin spacing	Lamellenabstand	Шаг ребер	mm	5	5	5	5	5
Internal surface	Innenoberfläche	Внутренняя поверхность	m ²	1,88	2,82	3,76	4,70	5,88
External surface	Außenoberfläche	Наружная поверхность	m ²	23,6	35,3	47,1	58,9	73,6
Coil connect.	Batt. Anschlüsse	Соединения теплообменника	In tube (mm)	12	12	12	12	12
			Out tube (mm)	12	12	12	12	12
1) Net weight	Nettogewicht	Масса	kg	35	45	54	70	81

Common data	Gemeinsame Daten	Общие характеристики						
Fan motors	Motorventilatoren	Вентиляторы	n° x Ø mm	2 x 250	2 x 250	2 x 250	2 x 315	2 x 315
Fan mot. absorp.	Stromaufnahme Mot.	Потребляемый ток вентиляторов	A	0,94	0,94	0,94	0,84	0,84
Nominal power	Nennleistung	Номинальная производительность	W	150	150	150	190	190
2) Motor absorpt. EC	Stromaufn. Motoren EC	Потребляемый ток вентиляторов EC	A	0,19	0,19	0,19	1,48	1,48
1) Nominal power EC	Nennleistung EC	Номинальная производительность EC	W	60	60	60	170	170
Circuit capacity	Rohrinhalt	Вместимость контура	dm ³	6,1	9	11,9	14,7	18,4
Electric defrost	Elektrische Abtauung	Электроотаивание	W	2550	3300	4200	6000	6000
Drain connect.	Tauwasserabfluß	Слив	Ø (GAS)	1	1	1	1	1

Published data

Indicated hereafter are the norms and conditions applied for the calculation of the published capacities.

Nominal capacity

Assessed in practical operating ambient, i.e. in wet conditions, in direct expansion application.

- CDL: CO₂ refrigerant; air inlet temperature 4 °C; evaporating temperature -4 °C; TD 8 K.

1 The weight refers to models with ED (electric defrost).
2) Option.

- For working conditions that are different from the nominal ones, consult the Technical Department.

Im Katalog angegebene Daten

Nachfolgend sind die für die Berechnung der im Katalog angeführten Leistungen angewandten Bedingungen aufgeführt.

Nennleistung

Berechnet bei praktischen Anwendungsbedingungen in feuchter Luft (wet-conditions) mit Direktverdampfung.

- CDL: Kältemittel CO₂; Lufteintrittstemperatur 4 °C, Verdampfungstemperatur -4 °C; TD 8 K.

1 Das Gewicht bezieht sich auf die Modelle mit elektrischer Abtauung ED.
2) Option.

- Bei Anwendung unter anderen Arbeitsbedingungen als die nominellen, fragen Sie unser technisches Büro um Rat.

Опубликованные данные

Опубликованная производительность рассчитана по следующим стандартам и для следующих условий.

Номинальная производительность

измерена в практических рабочих условиях: влажный теплообменник.

- CDL: хладагент CO₂; температура воздуха на входе 4 °C; температура испарения -4 °C, ГТ 8 K.

1 Масса указана для модификаций ED с электрическим оттаиванием.
2) Вариант

- Для использования различных рабочих условиях, чем номинальная, см. технический отдел.



CDC is our new unit cooler range for installations that use CO₂ refrigerant. Its cubic form suits all types of cold rooms, especially those used for the preservation of fresh and frozen products. The units of this range are particularly compact and this enables to make good use of the cold room space in which they are installed. This new range is equipped with highly efficient coils made from aluminium fins and special copper tubes. The maximum allowable exercise pressure is 60 bars.

According to the room temperature the range is divided as follows:

- **CDC E4 - A4** for high temperatures ($\geq +2$ °C), with 4,0 mm fin spacing;
- **CDC E6 - A6** for medium temperatures (≥ -15 °C), with

CDC ist unsere neue Serie von Luftverdampfern für Anlagen, die CO₂ verwenden. Die kubische Form ist die für alle Kühlräume, insbesondere für die Aufbewahrung von Frisch- und Tiefkühlprodukten, am besten geeignete. Die Geräte sind besonders kompakt und ermöglichen deshalb die beste Volumenausnutzung vom Kühlraum, in dem diese eingebaut sind. Die Baureihe ist mit Hochleistungswärmeaustauschern ausgerüstet, die mit Lamellen aus Aluminium und speziellen Kupferrohren ausgeführt werden. Der höchst zugelassene Betriebsdruck ist 60 bar.

Je nach Zellentemperatur werden sie unterteilt:

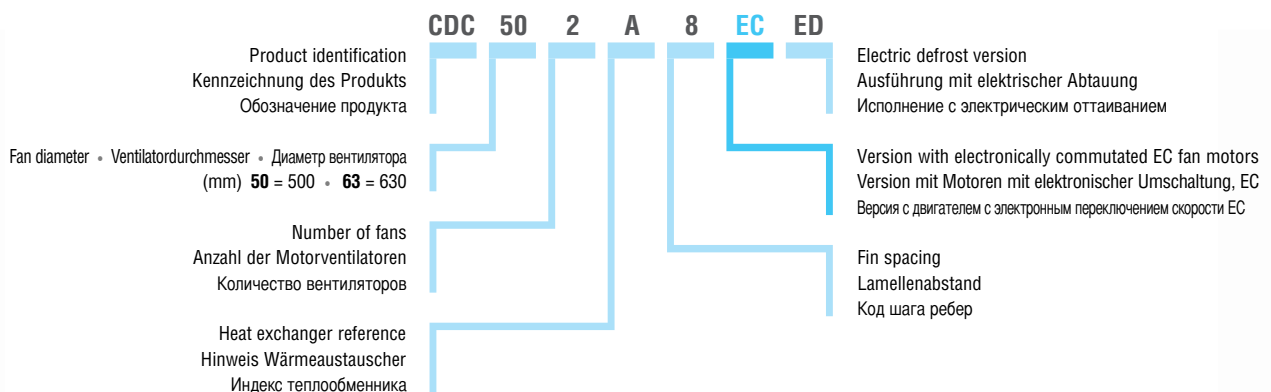
- **CDC E4 - A4** für hohe Temperaturen ($\geq +2$ °C), mit Lamellenabstand 4,0 mm;
- **CDC E6 - A6** für mittlere Temperaturen (≥ -15 °C), mit Lamellenabstand 6,0 mm,

CDC наша новая серия воздушных воздухоохладителей, использующих CO₂ в качестве хладагента. Воздухоохладители прямоугольной формы чаще всего применяются в холодильных установках, особенно в производстве охлаждённых и свежемороженов продуктов питания. Агрегаты очень компактны, что позволяют более эффективно использовать объём холодильной камеры. Серия оснащается новыми высокоэффективными теплообменниками с трубками из специальной меди и алюминиевыми пластинами. Максимально допустимое рабочее давление составляет 60 бар.

В зависимости от температуры камеры воздухоохладители подразделяются на следующие группы:

- **CDC E4 - A4** для высоких температур ($\geq +2$ °C), с шагом пластин 4,0 мм;
- **CDC E6 - A6** для средних температур (≥ -15 °C), с шагом пластин 6,0 мм (рекомендуется модификация с электрической оттайкой ED);

Model identification - Kennzeichnung der Modelle - Структура обозначения модели



For Ø 500 mm motors wiring not provided.

Für Motoren mit Ø 500 mm ist keine Verkabelung vorgesehen.

Для вентиляторов Ø 500 мм соединительные кабели не предусмотрены

6,0 mm fin spacing, electric defrost version (ED) is recommended;

- **CDC E8 - A8** for low temperatures (≥ -35 °C), with 8,5 mm fin spacing, equipped with electric defrost (ED).

This range employs two types of standard fan motors:

- **A)** 500 mm diameter, external rotor three-phase 400V/3/50 Hz with epoxy coated steel fan guard.
- **B)** 630 mm diameter, external rotor three-phase 400V/3/50-60 Hz with epoxy coated steel fan guard.

The standard fan motors employed have the following features:

- IP 54 protection grade;
- class F insulation;
- inner thermal contact protection;
- operating temperature: maximum +40 °C.

The optional high efficiency EC fan motors have the following features:

- IP 54 protection grade;
- class B insulation;
- built-in electronic protection;
- min/max operating temperature $-25/+60$ °C.

elektrische Abtauung (ED) wird empfohlen;

- **CDC E8 - A8** für niedrige Temperaturen (≥ -35 °C), mit Lamellenabstand 8,5 mm, mit elektrischer Abtauung versehen (ED).

Es werden zwei verschiedene Typen von Standardmotorventilatoren angewandt:

- **A)** Durchmesser 500 mm, Drehstrom 400V/3/50 Hz mit Außenrotor und Schutzgitter aus Stahl mit Epoxydlack behandelt.
- **B)** Durchmesser 630 mm, Drehstrom 400V/3/50-60 Hz mit Außenrotor und Schutzgitter aus Stahl mit Epoxydlack behandelt.

Die angewandten Standardmotorventilatoren besitzen die folgenden Eigenschaften:

- Schutzgrad IP 54;
- Isolierklasse F
- Innerer Temperaturwächter;
- Betriebstemperatur: maximale +40°C.

Die hochleistungsfähigen, optionalen EC-Motorventilatoren haben folgende technische Merkmale:

- Schutzgrad IP 54
- Isolierklasse B;
- Mit integrierter, elektronischer Schutzvorrichtung;
- Min/Max. Betriebstemperatur $-25/+60$ °C

Die Ausführungen mit elektrischer Standardabtauung ED sind mit Heizstäben aus Edelstahl und vulkanisierten Endverschlüssen versehen und für den Anschluss 400V/3/50-60Hz vorgesehen.

- **CDC E8 - A8** для низких температур (≥ -35 °C), с шагом пластин 8,5 мм и электрической оттайкой ED.

В данной серии применяются два типа стандартных двигателей вентиляторов:

- **A)** диаметр 500 мм, с внешним ротором, питание трехфазным напряжением 400 В, 50 Гц, стальная с эпоксидным покрытием защитная решетка.
- **E)** диаметр 630 мм, с внешним ротором, питание трехфазным напряжением 400 В, 50-60 Гц, стальная с эпоксидным покрытием защитная решетка.

Все модели имеют следующие характеристики:

- степень защиты IP 54
- класс изоляции F для \varnothing 350, 500, 630 мм;
- встроенное реле тепловой защиты;
- рабочая температура: максимальный +40 °C.

Дополнительные факультативные высокоэффективные мотовентиляторы ЕС обладают следующими характеристиками:

- степень защиты IP 54;
- класс изоляции B;
- встроенная электронная защита;
- рабочая температура мин./макс. $-25/+60$ °C;

The versions with standard electric defrost (ED) are equipped with stainless steel heaters with vulcanised terminals preset for 400V/3/50-60Hz connection.

The electric parts and casework are connected to a ground terminal, the wiring of the motors is carried out in IP 54 protection grade junction box. On request the models can be equipped with non-standard: coils, defrosting and fan motors (see table at page 300).

For special applications and further information consult our Technical Dept.

Die elektrischen Teile und das Gehäuse sind an eine Erdungsklemme angeschlossen, der Anschluss der Motoren erfolgt in Abzweigdose mit Schutzgrad IP 54. Auf Anfrage können die Modelle mit anderen Wärmeaustauschern, Abtauungen und Motorventilatoren als die Standardausführung geliefert werden (siehe Tabelle auf Seite 300).

Für Sonderanwendungen und zusätzliche Informationen fragen Sie unser technisches Büro um Rat.

Исполнения со стандартной электрической системой оттаивания (ED) оборудованы нагревателями из нержавеющей стали с покрытыми резиной наконечниками для трехфазного напряжения 400 В, 50-60 Гц.

Электрооборудование и корпус присоединены к зажиму заземления, провода двигателей подключены к коробкам со степенью защиты IP 54. По заказу эти модели могут оснащаться змеевиками, системой оттаивания и двигателями вентиляторов в особом исполнении (см. табл. на стр. 300).

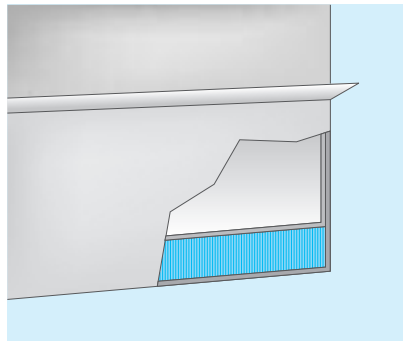
Дополнительную информацию и сведения о специальных применениях можно получить в нашем техническом отделе.

Options and special versions - Optionen und Sonderausführungen

Дополнительные принадлежности и специальные исполнения



- Streamers
- Luftgleichrichter
- Стримеры



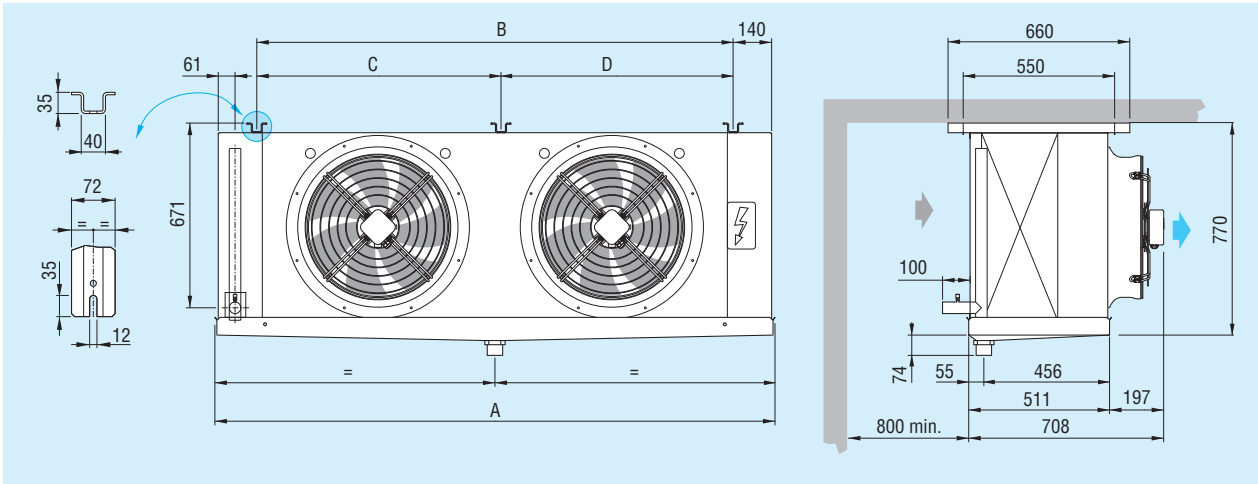
- Drain pan with insulation
- Isolierte Tropfwanen
- Поддон для конденсата с двойной изоляцией



- EC motor (electronically commutated)
- EC Motor (mit elektronischer Kommutation)
- ЕС мотор (коммутированный электроникой)

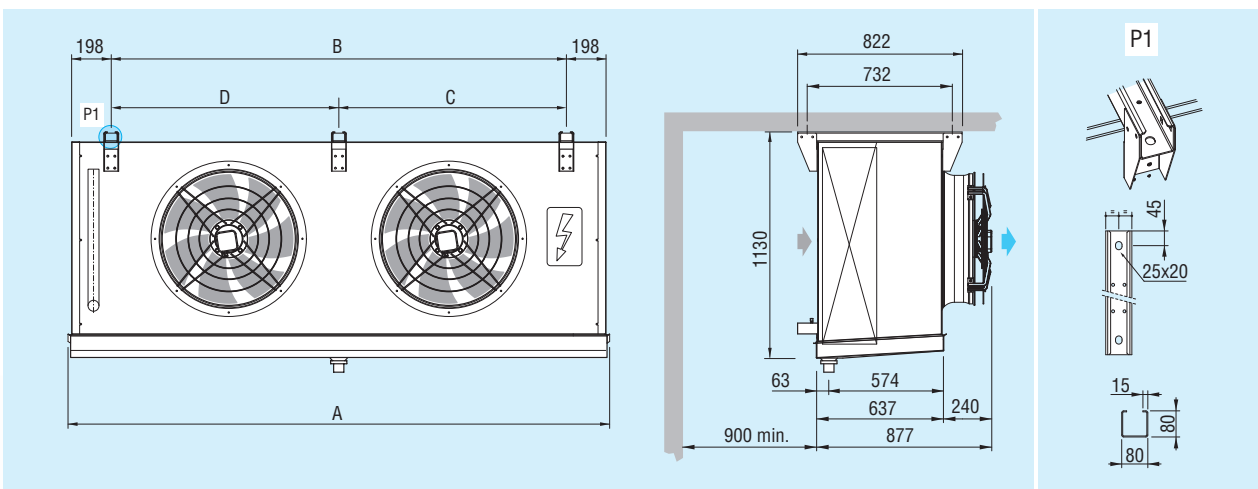
Dimensional features - Dimensionale Eigenschaften - Размеры

CDC Ø 500 mm



Model	Modell	Модель	CDC Ø 500	501E4 501A4 501B4	501E6 501A6 501B6	501E8 501A8 501B8	502E4 502A4 502B4	502E6 502A6 502B6	502E8 502A8 502B8	503E4 503A4 503B4	503E6 503A6 503B6	503E8 503A8 503B8	-	-	-			
Dimensions	Abmessungen	Размеры	mm	A			1184			2034			2884			3734		
				B			880			1730			2580			3430		
				C			-			-			-			1730		
				D			-			-			-			1700		

CDC Ø 630 mm



Model	Modell	Модель	CDC Ø 500	631E4 631A4 631B4	631E6 631A6 631B6	631E8 631A8 631B8	632E4 632A4 632B4	632E6 632A6 632B6	632E8 632A8 632B8	633E4 633A4 633B4	633E6 633A6 633B6	633E8 633A8 633B8	634E4 634A4 634B4	634E6 634A6 634B6	634E8 634A8 634B8			
Dimensions	Abmessungen	Размеры	mm	A			1006			2706			3806			4906		
				B			1174			2274			3374			4474		
				C			-			-			-			2237		
				D			-			-			-			2237		

Technical features - Technische Eigenschaften - Технические характеристики

Model	Modell	Модель	CDC	501E4	501A4	501B4
Nom. capacity	Nennleistung	Номинальная производительность	kW	13,1	16,2	17,6
Air flow	Luftmenge	Расход воздуха	m ³ /h	7190	6690	6310
Air throw	Wurfweite	Дальнобойность струи	m	27	26	25
Fin spacing	Lamellenabstand	Шаг ребер	mm	4	4	4
Internal surface	Innenoberfläche	Внутренняя поверхность	m ²	4,3	6,4	8,6
External surface	Außenoberfläche	Наружная поверхность	m ²	35	53	71
Coil connect.	Batt. Anschlüsse	Соединения теплообменника	In tube (mm)	12	12	12
			Out tube (mm)	16	16	16
1) Net weight	Nettogewicht	Масса	kg	73,2	84,0	97,2

Model	Modell	Модель	CDC	501E6	501A6	501B6
Nom. capacity	Nennleistung	Номинальная производительность	kW	9,9	12,8	14,5
Air flow	Luftmenge	Расход воздуха	m ³ /h	7620	7120	6750
Air throw	Wurfweite	Дальнобойность струи	m	28	27	26
Fin spacing	Lamellenabstand	Шаг ребер	mm	6	6	6
Internal surface	Innenoberfläche	Внутренняя поверхность	m ²	4,3	6,4	8,6
External surface	Außenoberfläche	Наружная поверхность	m ²	24	37	49
Coil connect.	Batt. Anschlüsse	Соединения теплообменника	In tube (mm)	12	12	12
			Out tube (mm)	16	16	16
1) Net weight	Nettogewicht	Масса	kg	73,2	84,0	97,2

Model	Modell	Модель	CDC	501E8	501A8	501B8
Nom. capacity	Nennleistung	Номинальная производительность	kW	8,2	10,8	12,2
Air flow	Luftmenge	Расход воздуха	m ³ /h	7780	7410	7110
Air throw	Wurfweite	Дальнобойность струи	m	29	28	27
Fin spacing	Lamellenabstand	Шаг ребер	mm	8,5	8,5	8,5
Internal surface	Innenoberfläche	Внутренняя поверхность	m ²	4,3	6,4	8,6
External surface	Außenoberfläche	Наружная поверхность	m ²	18	27	36
Coil connect.	Batt. Anschlüsse	Соединения теплообменника	In tube (mm)	12	12	12
			Out tube (mm)	16	22	22
1) Net weight	Nettogewicht	Масса	kg	73,2	84,0	97,2

Common data	Gemeinsame Daten	Общие характеристики				
Fan motors	Motorventilatoren	Вентиляторы	n° x Ø mm	1x500	1x500	1x500
Fan mot. absorp.	Stromaufnahme Mot.	Потребляемый ток вентиляторов	A	1,7	1,7	1,7
Nominal power	Nennleistung	Номинальная производительность	W	770	770	770
Circuit capacity	Rohrinhalt	Вместимость контура	dm ³	7,8	11,7	15,6
Electric defrost	Elektrische Abtauung	Электроотаивание	W	5040	5040	5040
Drain connect.	Tauwasserabfluß	Слив	Ø (GAS)	2	2	2

1) The weight refers to models with ED (electric defrost).
 • For working conditions that are different from the nominal ones, consult the Technical Department.

1) Das Gewicht bezieht sich auf die Modelle mit elektrischer Abtauung ED.
 • Bei Anwendung unter anderen Arbeitsbedingungen als die nominellen, fragen Sie unser technisches Büro um Rat.

1) Масса указана для модификаций ED с электрическим оттаиванием.
 • Для использования различных рабочих условиях, чем номинальная, см. технический отдел.

502E4	502A4	502B4	503E4	503A4	503B4	504A4	504B4
26,6	32,6	35,5	40	49	53,4	65,1	70,3
14390	13380	12620	21580	20070	18940	26760	25250
29	28	27	29	28	27	29	28
4	4	4	4	4	4	4	4
8,6	12,8	17,1	12,8	19,3	25,6	25,6	34,2
71	106	142	106	159	212	212	283
16	16	16	16	16	16	22	22
22	22	22	22	28	28	28	28
127,2	150,0	174,0	181,2	216,0	250,8	283,2	328,8

502E6	502A6	502B6	503E6	503A6	503B6	504A6	504B6
20,1	25,6	29,1	30,2	38,5	43,7	51,4	58,4
15240	14240	13490	22850	21360	20240	28480	26980
30	29	28	30	29	28	30	29
6	6	6	6	6	6	6	6
8,6	12,8	17,1	12,8	19,3	25,6	25,6	34,2
49	73	98	73	110	146	146	195
12	16	16	16	16	16	22	22
16	22	22	22	22	28	28	28
127,2	150,0	174,0	181,2	216,0	250,8	283,2	328,8

502E8	502A8	502B8	503E8	503A8	503B8	504A8	504B8
16,5	21,7	24,8	24,5	32,7	37,4	43,7	49,9
15570	14830	14210	23350	22240	21320	29660	28420
31	30	29	31	30	29	31	30
8,5	8,5	8,5	8,5	8,5	8,5	8,5	8,5
8,6	12,8	17,1	12,8	19,3	25,6	25,6	34,2
36	54	72	54	81	108	108	144
12	16	16	16	16	16	22	22
22	22	22	22	28	28	28	28
127,2	150,0	174,0	181,2	216,0	250,8	283,2	328,8

2x500	2x500	2x500	3x500	3x500	3x500	4x500	4x500
3,4	3,4	3,4	5,1	5,1	5,1	6,8	6,8
1540	1540	1540	2310	2310	2310	3080	3080
15,1	22,6	30,2	22,4	33,6	44,8	44,6	59,4
10200	10200	10200	15000	15000	15000	19800	19800
2	2	2	2	2	2	2	2

Published data

Indicated hereafter are the norms and conditions applied for the calculation of the published capacities.

Nominal capacity

Assessed in practical operating ambient, i.e. in wet conditions, in direct expansion application.

- **CDC E4 - A4:** CO₂ refrigerant; air inlet temperature 4 °C; evaporating temperature -4 °C; TD 8 K.
- **CDC E6 - A6:** CO₂ refrigerant; air inlet temperature 0 °C; evaporating temperature -8 °C; TD 8 K.
- **CDC E8 - A8:** CO₂ refrigerant; air inlet temperature -25 °C; evaporating temperature -33 °C; TD 8 K.

Im Katalog angegebene Daten

Nachfolgend sind die für die Berechnung der im Katalog angeführten Leistungen angewandten Bedingungen aufgeführt.

Nennleistung

Berechnet bei praktischen Anwendungsbedingungen in feuchter Luft (wet-conditions) mit Direktverdampfung.

- **CDC E4 - A4:** Kältemittel CO₂; Lufttemperatur 4 °C; Verdampfungstemperatur -4 °C; TD 8 K.
- **CDC E6 - A6:** Kältemittel CO₂; Lufttemperatur 0 °C; Verdampfungstemperatur -8 °C; TD 8 K.
- **CDC E8 - A8:** Kältemittel CO₂; Lufttemperatur -25 °C; Verdampfungstemperatur -33 °C; TD 8 K.

Опубликованные данные

Опубликованная производительность рассчитана по следующим стандартам и для следующих условий.

Номинальная производительность

измерена в практических рабочих условиях: влажный теплообменник.

- **CDC E4 - A4:** хладагент CO₂; температура воздуха на входе 4 °C; температура испарения -4 °C, ГТТ 8 К.
- **CDC E6 - A6:** хладагент CO₂; температура воздуха на входе 0 °C; температура испарения -8 °C, ГТТ 8 К.
- **CDC E8 - A8:** хладагент CO₂; температура воздуха на входе -25 °C; температура испарения -33 °C, ГТТ 8 К.

Technical features - Technische Eigenschaften - Технические характеристики

Model	Modell	Модель	CDC	631E4	631A4	631B4	632E4
Nom. capacity	Nennleistung	Номинальная производительность	kW	26,6	33,2	37,4	53,3
Air flow	Luftmenge	Расход воздуха	m ³ /h	15080	14265	13660	30160
Air throw	Wurfweite	Дальнобойность струи	m	29	28	27	33
Fin spacing	Lamellenabstand	Шаг ребер	mm	4	4	4	4
Internal surface	Innenoberfläche	Внутренняя поверхность	m ²	4,4	6,6	8,8	8,8
External surface	Außenoberfläche	Наружная поверхность	m ²	66	99	132	132
Coil connect.	Batt. Anschlüsse	Соединения теплообменника	In tube (mm)	16	16	16	16
			Out tube (mm)	22	22	22	28
1) Net weight	Nettogewicht	Масса	kg	120	150	180	210

Model	Modell	Модель	CDC	631E6	631A6	631B6	632E6
Nom. capacity	Nennleistung	Номинальная производительность	kW	19,7	26	30,2	39,6
Air flow	Luftmenge	Расход воздуха	m ³ /h	15485	15080	14470	30970
Air throw	Wurfweite	Дальнобойность струи	m	30	29	28	34
Fin spacing	Lamellenabstand	Шаг ребер	mm	6	6	6	6
Internal surface	Innenoberfläche	Внутренняя поверхность	m ²	4,4	6,6	8,8	8,8
External surface	Außenoberfläche	Наружная поверхность	m ²	46	69	91	91
Coil connect.	Batt. Anschlüsse	Соединения теплообменника	In tube (mm)	12	16	16	16
			Out tube (mm)	16	22	22	22
1) Net weight	Nettogewicht	Масса	kg	90	120	140	170

Model	Modell	Модель	CDC	631E8	631A8	631B8	632E8
Nom. capacity	Nennleistung	Номинальная производительность	kW	16,2	21,8	26,2	32
Air flow	Luftmenge	Расход воздуха	m ³ /h	15790	15485	15080	31580
Air throw	Wurfweite	Дальнобойность струи	m	31	30	29	35
Fin spacing	Lamellenabstand	Шаг ребер	mm	8,5	8,5	8,5	8,5
Internal surface	Innenoberfläche	Внутренняя поверхность	m ²	4,4	6,6	8,8	8,8
External surface	Außenoberfläche	Наружная поверхность	m ²	34	51	67	67
Coil connect.	Batt. Anschlüsse	Соединения теплообменника	In tube (mm)	12	16	16	16
			Out tube (mm)	22	22	22	28
1) Net weight	Nettogewicht	Масса	kg	80	100	110	150

Common data	Gemeinsame Daten	Общие характеристики					
Fan motors	Motorventilatoren	Вентиляторы	n° x Ø mm	1x630	1x630	1x630	2x630
Fan mot. absorp.	Stromaufnahme Mot.	Потребляемый ток вентиляторов	A	3,7	3,7	3,7	7,4
Nominal power	Nennleistung	Номинальная производительность	W	1750	1750	1750	3500
2) Fan mot. absorp. EC	Stromaufnahme Mot. EC	Потребляемый ток вентиляторов EC	A	2,61	2,61	2,61	5,22
2) Nominal power EC	Nennleistung EC	Номинальная производительность EC	W	1720	1720	1720	3440
Circuit capacity	Rohrinhalt	Вместимость контура	dm ³	14	21	28	28
Drain connect.	Tauwasserabfluß	Слив	Ø (GAS)	2	2	2	2

1) The weight refers to models with ED (electric defrost).
2) Option.

• For working conditions that are different from the nominal ones, consult the Technical Department.

1) Das Gewicht bezieht sich auf die Modelle mit elektrischer Abtaugung ED.

2) Option.

• Bei Anwendung unter anderen Arbeitsbedingungen als die nominellen, fragen Sie unser technisches Büro um Rat.

1) Масса указана для модификаций ED с электрическим оттаиванием.

2) Вариант

• Для использования различных рабочих условиях, чем номинальная, см. технический отдел.

632A4	632B4	633E4	633A4	633B4	634E4	634A4	634B4
66,5	74,3	80,2	99,7	112,2	106,5	132,9	149
28530	27320	45240	42795	40980	60320	57060	54640
32	31	35	34	33	37	36	35
4	4	4	4	4	4	4	4
13,2	17,6	13,2	19,8	26,4	17,6	26,4	35,2
198	264	198	297	396	264	396	528
22	22	22	22	22	22	28	28
28	28	28	28	28	28	35	35
260	320	340	440	540	450	590	720

632A6	632B6	633E6	633A6	633B6	634E6	634A6	634B6
51,7	60,2	59,5	78,1	90,8	78,7	104,1	120,7
30160	30940	46455	45240	46410	61940	60320	61880
33	32	36	35	34	38	36	35
6	6	6	6	6	6	6	6
13,2	17,6	13,2	19,8	26,4	17,6	26,4	35,2
137	182	137	206	273	182	274	364
16	22	22	22	22	22	28	28
28	28	28	28	28	28	35	35
210	240	270	340	410	360	450	540

632A8	632B8	633E8	633A8	633B8	634E8	634A8	634B8
43,9	52,8	48,5	66,3	78	65,3	88,1	103,8
30970	30160	47370	46455	45240	63160	61940	60320
34	33	37	36	35	39	37	36
8,5	8,5	8,5	8,5	8,5	8,5	8,5	8,5
13,2	17,6	13,2	19,8	26,4	17,6	26,4	35,2
101	134	101	152	201	134	202	268
16	22	22	22	22	22	22	28
28	28	28	28	28	28	35	35
170	200	230	280	330	310	370	440

2x630	2x630	3x630	3x630	3x630	4x630	4x630	4x630
7,4	7,4	11,1	11,1	11,1	14,8	14,8	14,8
3500	3500	5250	5250	5250	7000	7000	7000
5,22	5,22	7,83	7,83	7,83	10,44	10,44	10,44
3440	3440	5160	5160	5160	6880	6880	6880
42	56	42	63	84	56	84	112
2	2	2	2	2	2	2	2

Published data

Indicated hereafter are the norms and conditions applied for the calculation of the published capacities.

Nominal capacity

Assessed in practical operating ambient, i.e. in wet conditions, in direct expansion application.

- **CDC E4 - A4:** CO₂ refrigerant; air inlet temperature 4 °C; evaporating temperature -4 °C; TD 8 K.
- **CDC E6 - A6:** CO₂ refrigerant; air inlet temperature 0 °C; evaporating temperature -8 °C; TD 8 K.
- **CDC E8 - A8:** CO₂ refrigerant; air inlet temperature -25 °C; evaporating temperature -33 °C; TD 8 K.

Im Katalog angegebene Daten

Nachfolgend sind die für die Berechnung der im Katalog angeführten Leistungen angewandten Bedingungen aufgeführt.

Nennleistung

Berechnet bei praktischen Anwendungsbedingungen in feuchter Luft (wet-conditions) mit Direktverdampfung.

- **CDC E4 - A4:** Kältemittel CO₂; Lufttemperatur 4 °C; Verdampfungstemperatur -4 °C; TD 8 K.
- **CDC E6 - A6:** Kältemittel CO₂; Lufttemperatur 0 °C; Verdampfungstemperatur -8 °C; TD 8 K.
- **CDC E8 - A8:** Kältemittel CO₂; Lufttemperatur -25 °C; Verdampfungstemperatur -33 °C; TD 8 K.

Опубликованные данные

Опубликованная производительность рассчитана по следующим стандартам и для следующих условий.

Номинальная производительность

измерена в практических рабочих условиях: влажный теплообменник.

- **CDC E4 - A4:** хладагент CO₂; температура воздуха на входе 4 °C; температура испарения -4 °C, ГТТ 8 К.
- **CDC E6 - A6:** хладагент CO₂; температура воздуха на входе 0 °C; температура испарения -8 °C, ГТТ 8 К.
- **CDC E8 - A8:** хладагент CO₂; температура воздуха на входе -25 °C; температура испарения -33 °C, ГТТ 8 К.

NH₃

The R717 (NH₃ - ammonia) is a natural gas widely used in industrial refrigeration installations.

Ammonia systems are widely used in food preservation sectors and refrigeration industry, generally in large industrial facilities.

It is also possible to design and develop mixed indirect systems:

- Brine / Ammonia;
- CO₂ / Ammonia.

Ammonia has an intrinsic toxicity (97/23/CE directive, group 1), but thanks to our manufacturing techniques, the use of trained personnel and appropriate safety systems, it is possible to build safe installations.

The advantages of R717 are:

- excellent thermodynamic properties;
- High efficiency ("refrigerating power" / "electric energy consumption" ratio);
- Reasonable costs;
- No impact from an environmental perspective (GWP = 0, ODP = 0).

For these reasons, Modine is pleased to present the market with its range of unit coolers for industrial applications that employ this refrigerant.

R717 (NH₃ - Ammoniak) ist ein natürliches Gas, das in Anlagen für die industrielle Kühlung Verwendung findet.

Die mit Ammoniak betriebenen Systeme bieten reichliche Anwendungsmöglichkeiten für die Aufbewahrung von Lebensmitteln und in der Kälteindustrie, im allgemeinen handelt es sich hierbei um große Industrieanlagen.

Es können auch gemischte Systeme entwickelt werden:

- Sole / Ammoniak;
- CO₂ / Ammoniak.

Obwohl Ammoniak von sich aus giftig ist (Gruppe 1 Richtlinie 97/23/CE), wird dank unserer Konstruktionstechniken, unseres Fachpersonals und der geeigneten Sicherheitssysteme gewährleistet, sichere Anlagen zu realisieren.

Vorteile R717:

- ausgezeichnete thermodynamische Eigenschaften;
- hohe Effizienz (Verhältnis „Kälteleistung“ / „Stromverbrauch“);
- kostengünstig;
- umweltfreundlich (GWP = 0, ODP = 0).

Aus diesen Gründen freut sich Modine, dem Markt ihre Luftverdampfer und –verflüssiger für Industrieanlagen, die mit diesem Kältemittel betrieben werden, vorzustellen.

R717 (NH₃ - аммиак) является природным газом, который широко используется в промышленных холодильных установках.

Аммиачные системы широко используются в пищевой отрасли и в холодильной промышленности, как правило, на крупных промышленных объектах.

Также есть возможность проектировать и разрабатывать смешанные системы:

- Рассол / аммиак;
- CO₂ / аммиак.

Аммиак имеет внутреннюю токсичность (Директивой 97/23/CE, группа 1), но благодаря нашей технологии производства, использованию квалифицированного персонала и соответствующих систем безопасности, можно обеспечить безопасность установок в целом.

Преимуществами R717 являются:

- отличные термодинамические свойства;
- Высокая эффективность
- (отношение "холодильной мощности" / "потребленной электрической энергии");
- Умеренные расходы;
- Отсутствие воздействия на внешнюю среду (с экологической точки зрения, GWP = 0, ODP = 0).

По этим причинам, компания Modine рада представить на рынок линейку воздухоохладителей для промышленных областей, которые используют этот хладагент.



The **ICN** series has been specifically designed for use in large cold rooms and refrigerated storerooms used for the preservation of fresh and frozen products.

The entire range is equipped with high efficiency coils made from special profile aluminum fins and AISI304 stainless tube.

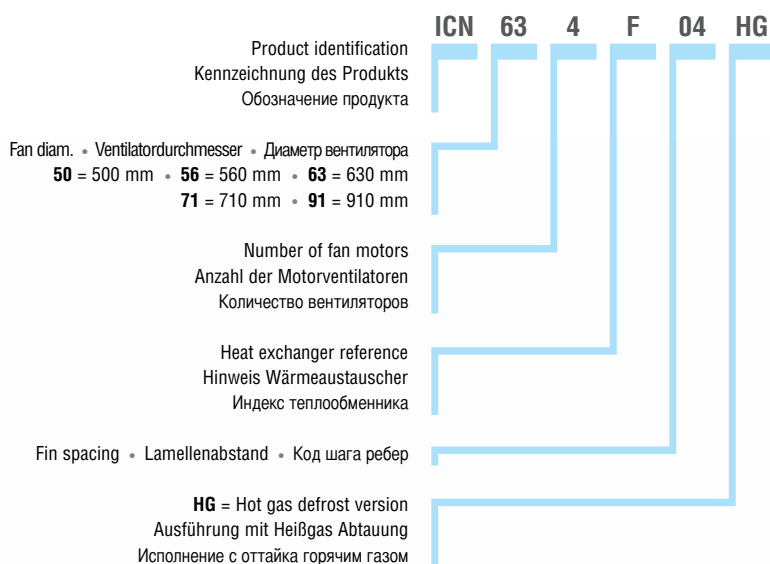
Die **ICN** Serie findet Ihre Anwendung in den großen Kühlzellen und Kühllhäusern für die Aufbewahrung von Frisch- und Tiefkühlprodukten.

Die komplette Serie ist mit sehr leistungsfähigen Wärmeaustauschern ausgestattet, die aus Aluminiumlamellen mit Spezialprofil und Rohren aus Edelstahl AISI304 hergestellt sind.

Серия **ICE** разработана для больших холодильных камер и холодильных складов, предназначенных для хранения свежих или замороженных продуктов.

Вся серия оборудована рассчитанными на хладагенты нового поколения высокоэффективными змеевиками, изготовленными из нержавеющей труб

Model identification - Kennzeichnung der Modelle - Структура обозначения модели



Based on room temperature the series is divided as follows:

- **ICN 4** for higher temperatures ($\geq +2$ °C) with 4,0 mm fin spacing;
- **ICN 7** for middle, lower temperatures (≥ -25 °C) with 7,0 mm fin spacing, a defrost system version is recommended;
- **ICN 10** for lower temperatures (≥ -35 °C) with 10,0 mm fin spacing, a defrost system version is recommended;
- **ICN 12** for lower temp. (≥ -40 °C) with 12,0 mm fin spacing, a defrost system version is recommended.

The standard fan motors employed have the following features:

- 500, 560, 630, 710 and 910 mm diameters, external rotor three-phase 400V/3/50Hz dual speed, with epoxy coated steel fan guard.
- IP 54 protection grade;
- THCL155 (class F) insulation;
- Internal thermal contact protection;
- maximum operating temperature: +40 °C.

The optional high efficiency EC fan motors have the following features:

- IP 54 protection grade;
- class B insulation;
- built-in electronic protection;
- min. operating temperature -25 °C.

The electric parts and casework are predisposed for grounding. The wiring of the heaters uses separate IP 54 protection-grade junction boxes.

On request the models can be equipped with non-standard: coils, defrosting and fan motors.

For special applications and additional information consult our Technical Dept.

Je nach Zellentemperatur werden sie wie folgt unterteilt:

- **ICN 4** für hohe Temperaturen ($\geq +2$ °C) mit Lamellenabstand 4,0 mm;
- **ICN 7** für mittlere und niedrige Temperaturen (≥ -25 °C) mit Lamellenabstand 7,0 mm (wir empfehlen ein Abtaugssystem);
- **ICN 10** für niedrige Temperaturen (≥ -35 °C) mit Lamellenabstand 10,0 mm (wir empfehlen ein Abtaugssystem);
- **ICN 12** für niedrige Temperaturen (≥ -40 °C) mit Lamellenabstand 12,0 mm (wir empfehlen ein Abtaugssystem).

Die angewandten Standardmotorventilatoren besitzen die folgenden Eigenschaften:

- Durchmesser 500, 560, 630, 710 und 910 mm, Drehstrom 400V/3/50Hz mit doppelter Drehgeschwindigkeit, mit Außenrotor und Schutzgitter aus Stahl mit Epoxydlack behandelt;
- Schutzgrad IP 54;
- Isolierklasse THCL155 (F);
- Innerer Temperaturwächter;
- Maximale Betriebstemperatur: +40 °C.

Die hochleistungsfähigen, optionalen EC-Motorventilatoren haben folgende technische Merkmale:

- Schutzgrad IP 54;
- Isolierungsklasse B;
- Mit integrierter, elektronischer Schutzvorrichtung;
- Min. Betriebstemperatur -25 °C.

Die Einheiten sind für den Anschluss an die Erdung vorbereitet und die Heizstäbe sind in einer Abzweigdose mit Schutzgrad IP 54 angeschlossen.

Auf Anfrage können die Modelle mit anderen Wärmeaustauschern, Abtaugungen und Motorventilatoren als die Standardausführung geliefert werden.

Für Sonderausführungen und zusätzliche Informationen steht Ihnen unser Technisches Büro jederzeit gerne zur Verfügung.

AISI304 с внутренним оребрением и алюминиевых ребер специального профиля.

В соответствии с температурой в камере серия подразделяется на следующие модификации:

- **ICE 4** для высоких температура (≥ 2 °C) с шагом ребер 4,0 мм;
- **ICN 7** для средних и снизить температур (≥ -25 °C) с шагом ребер 7,0 мм; рекомендуется исполнение оттаиванием;
- **ICN 10** для снизить температур (≥ -35 °C) с шагом ребер 10,0 мм; рекомендуется исполнение оттаиванием;
- **ICN 12** для снизить температур (≥ -40 °C) с шагом ребер 12,0 мм; рекомендуется исполнение оттаиванием.

Двигатели вентиляторов в стандартном исполнении имеют следующие характеристики:

- диаметры 500, 560, 630, 710 и 910 мм, с внешним ротором, питание трехфазным напряжением 400 В, 50-60 Гц, две скорости, стальная с эпоксидным покрытием защитная решетка;
- степень защиты IP 54;
- ТЛ155 (класс изоляции F);
- встроенное реле тепловой защиты;
- рабочая температура: максимальный +40 °C.

Дополнительные факультативные высокоэффективные мотовентиляторы ЕС с двойной скоростью обладают следующими характеристиками:

- степень защиты IP 54;
- класс изоляции В;
- встроенная электронная защита;
- рабочая температура мин. -25 °C.

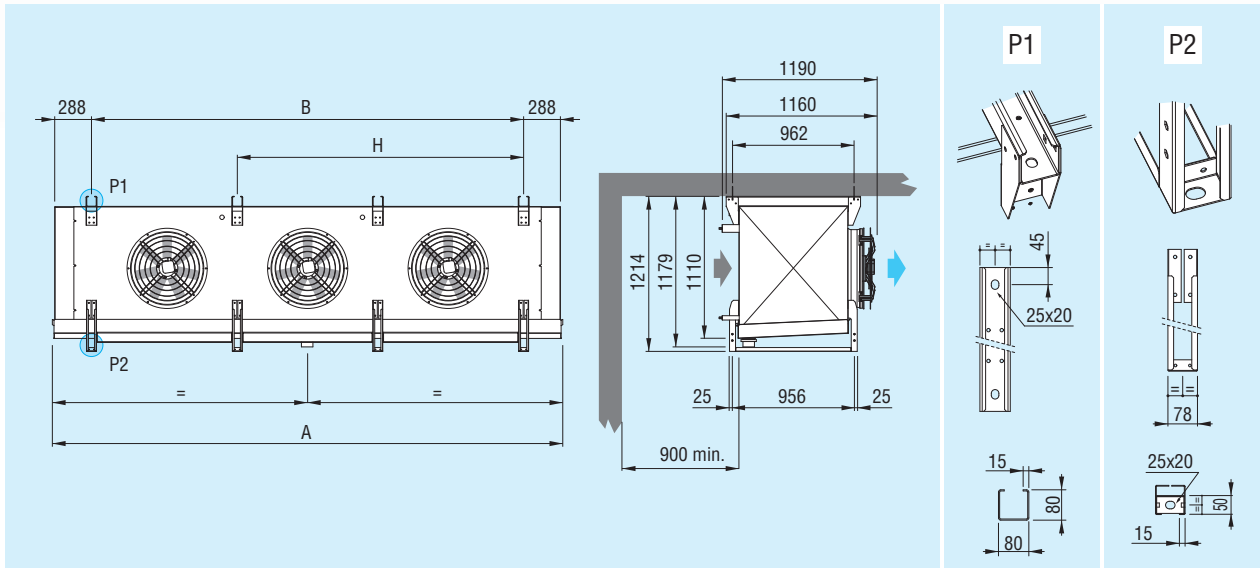
Электрооборудование и корпус присоединены к зажиму заземления, провода нагревателей подключены к отдельным соединительным коробкам со степенью защиты IP 54.

По заказу эти модели могут оснащаться змеевиками, системой оттаивания и двигателями вентиляторов в особом исполнении.

Дополнительную информацию и сведения о специальных применениях можно получить в нашем техническом отделе.

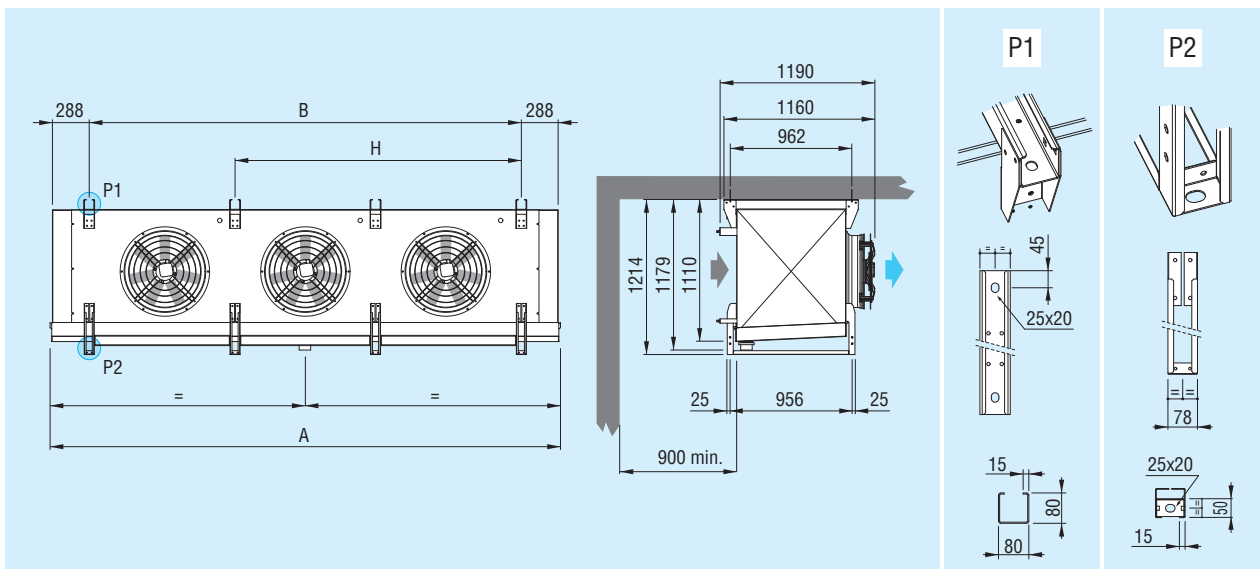
Dimensional features - Dimensionale Eigenschaften - Размеры

ICN Ø 500 mm



Model	Modell	Модель	ICN Ø 500 mm	501	502	503	504	
Dimensions	Abmessungen	Размеры	mm	A	1690	2790	3890	4990
				B	1150	2250	3350	4450
				H	-	-	2230	2230

ICN Ø 560 mm

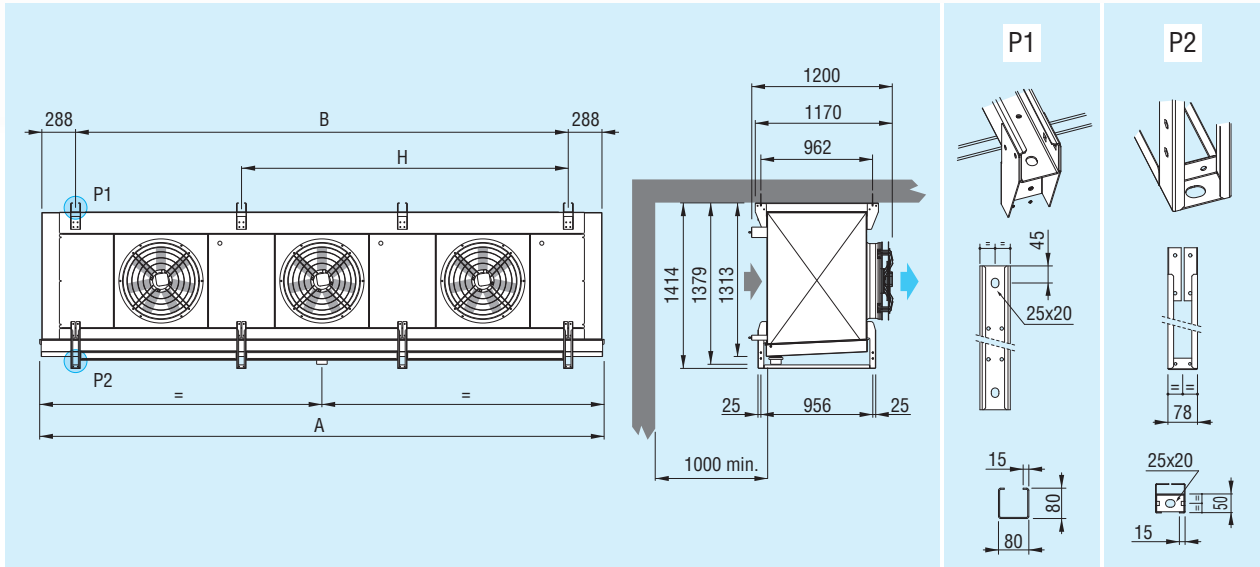


Model	Modell	Модель	ICN Ø 560 mm	561	562	563	564	
Dimensions	Abmessungen	Размеры	mm	A	1690	2790	3890	4990
				B	1130	2230	3330	4430
				H	-	-	2230	2230

(1) Dimension for E, F, A heat exchanger reference
 (2) Dimension for B, C heat exchanger reference

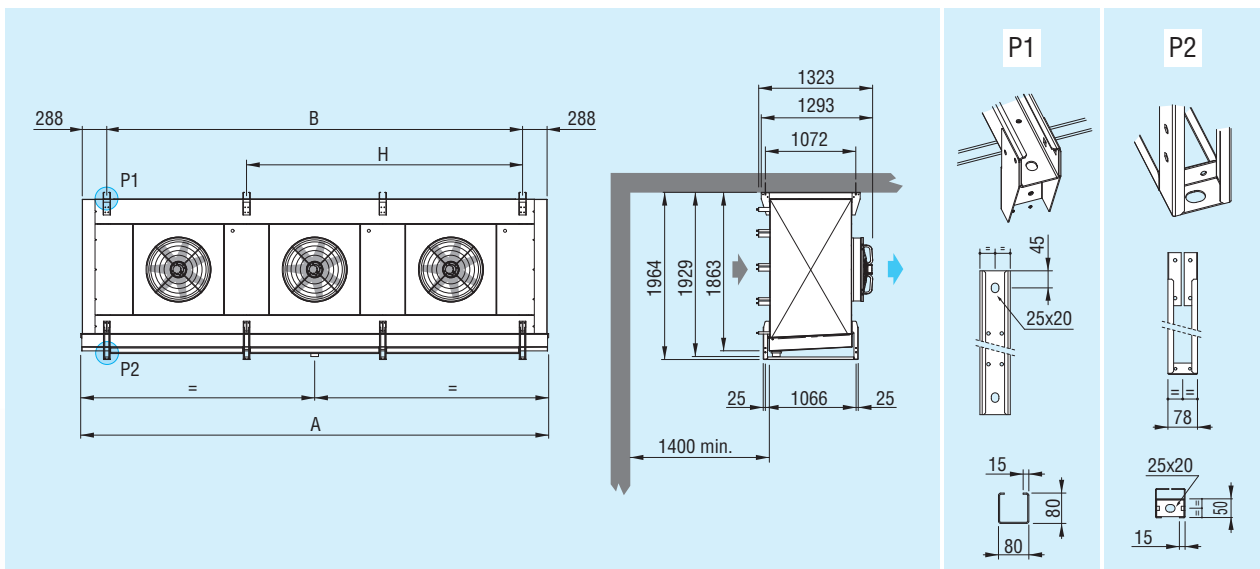
Dimensional features - Dimensionale Eigenschaften - Размеры

ICN Ø 630 mm



Model	Modell	Модель	ICN Ø 630 mm	631	632	633	634	
Dimensions	Abmessungen	Размеры	mm	A	2045	3420	4795	6170
				B	1405	2780	4155	5530
				H	-	-	2730	2730

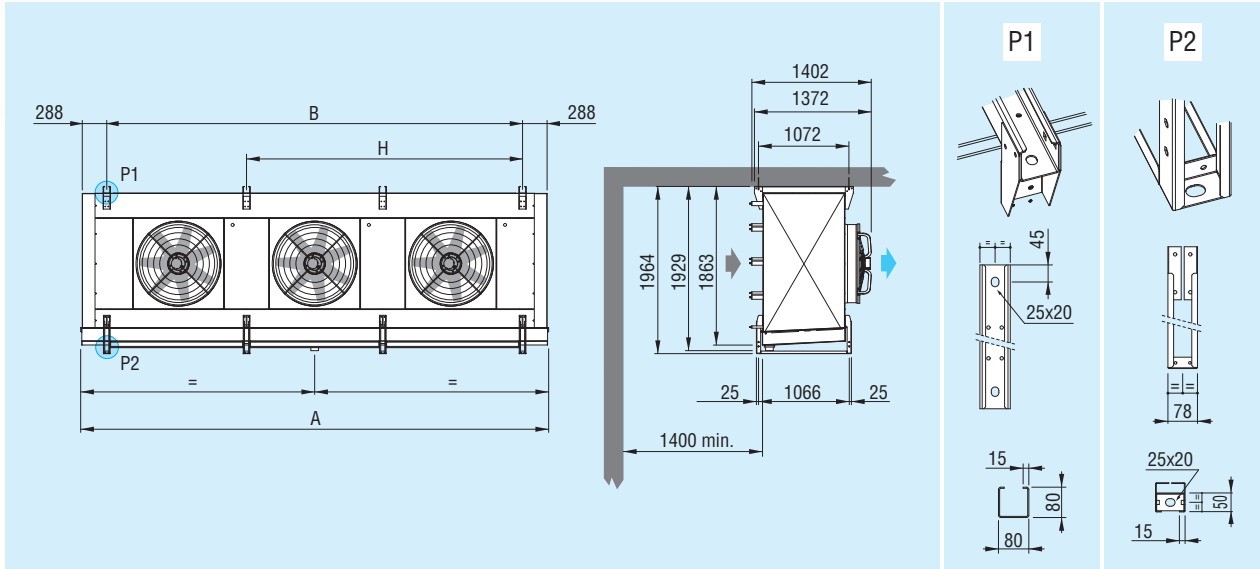
ICN Ø 710 mm



Model	Modell	Модель	ICN Ø 710 mm	711	712	713	714	
Dimensions	Abmessungen	Размеры	mm	A	2270	3870	5470	7070
				B	1630	3230	4830	6430
				H	-	-	3230	3230

Dimensional features - Dimensionale Eigenschaften - Размеры

ICN Ø 910 mm



Model	Modell	Модель	ICN Ø 910 mm	911	912	913	914	
Dimensions	Abmessungen	Размеры	mm	A	2270	3870	5470	7070
				B	1630	3230	4830	6430
				H	-	-	3230	3230

Options and special versions - Optionen und Sonderausführungen

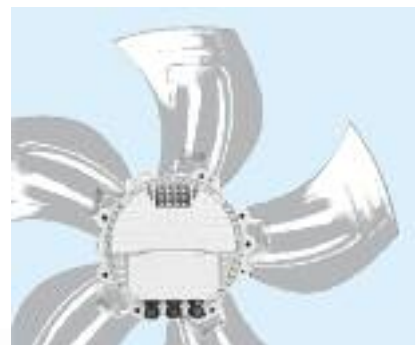
Дополнительные принадлежности и специальные исполнения



- Streamers
- Luftgleichrichter
- Стримеры



- Fan shrouds with electric defrost
- Elektrische Abtauung an den Lüfterdüsen
- Электрическая оттайка вентилятора



- Electronically commutated motors (EC)
- Motoren mit elektronischer Kommutation (EC)
- Энергосберегающие двигатели (EC)

Technical features - Technische Eigenschaften - Технические характеристики

ICN 04

Model	Modell	Модель		501E04	-	-	502E04	-	-	503E04
Nom. capacity	Nennleistung	Номинальная производительность	kW	15,8	-	-	31,5	-	-	47,3
Capacity	Leistung	Производительность	kW	13,7	-	-	27,4	-	-	41,1
Air flow	Luftmenge	Расход воздуха	m ³ /h	7908	-	-	15816	-	-	23724
Air throw	Wurfweite	Дальнобойность струи	m	25	-	-	29	-	-	31
Internal surface	Innenoberfläche	Внутренняя поверхность	m ²	4	-	-	7	-	-	11
External surface	Außenoberfläche	Наружная поверхность	m ²	71	-	-	142	-	-	213
1) Net weight	Nettogewicht	Масса	kg	154	-	-	261	-	-	369

ICN 07

Model	Modell	Модель		501E07	501F07	501A07	502E07	502F07	502A07	503E07
Nom. capacity	Nennleistung	Номинальная производительность	kW	11,5	13,5	15,1	23,0	26,9	30,1	34,5
Capacity	Leistung	Производительность	kW	10,00	11,7	13,1	20,0	23,4	26,2	30,0
Air flow	Luftmenge	Расход воздуха	m ³ /h	8212	8111	8043	16424	16222	16086	24636
Air throw	Wurfweite	Дальнобойность струи	m	26	25	25	30	29	29	32
Internal surface	Innenoberfläche	Внутренняя поверхность	m ²	4	4	5	7	9	11	11
External surface	Außenoberfläche	Наружная поверхность	m ²	42	53	63	84	106	127	127
1) Net weight	Nettogewicht	Масса	kg	150	157	165	254	269	284	358

ICN 10

Model	Modell	Модель		501E10	501F10	-	502E10	502F10	-	503E10
Nom. capacity	Nennleistung	Номинальная производительность	kW	9,14	10,9	-	18,3	21,7	-	27,4
Capacity	Leistung	Производительность	kW	7,95	9,45	-	15,9	18,9	-	23,9
Air flow	Luftmenge	Расход воздуха	m ³ /h	8314	8246	-	16628	16492	-	24942
Air throw	Wurfweite	Дальнобойность струи	m	25,9	25,7	-	29,9	29,7	-	31,9
Internal surface	Innenoberfläche	Внутренняя поверхность	m ²	4	4	-	7	9	-	11
External surface	Außenoberfläche	Наружная поверхность	m ²	31	38	-	61	77	-	92
1) Net weight	Nettogewicht	Масса	kg	149	155	-	251	265	-	354

ICN 12

Model	Modell	Модель		501E12	501F12	501A12	502E12	502F12	502A12	503E12
Nom. capacity	Nennleistung	Номинальная производительность	kW	8,11	9,71	11,1	16,2	19,4	22,3	24,3
Capacity	Leistung	Производительность	kW	7,05	8,44	9,68	14,1	16,9	19,4	21,2
Air flow	Luftmenge	Расход воздуха	m ³ /h	8348	8314	8246	16696	16628	16492	25044
Air throw	Wurfweite	Дальнобойность струи	m	26	26	26	30	30	30	32
Internal surface	Innenoberfläche	Внутренняя поверхность	m ²	4	4	5	7	9	11	11
External surface	Außenoberfläche	Наружная поверхность	m ²	26	33	39	52	66	79	79
1) Net weight	Nettogewicht	Масса	kg	149	156	163	252	267	282	356

Common data	Gemeinsame Daten	Общие характеристики		1 x 500	1 x 500	1 x 500	2 x 500	2 x 500	2 x 500	3 x 500
Fan motors	Motoren	Вентиляторы	n° x Ø mm	1 x 500	1 x 500	1 x 500	2 x 500	2 x 500	2 x 500	3 x 500
Fan mot. absorp.	Stromaufn. Mot.	Потребляемый ток вентиляторов	A	1,8	1,8	1,8	3,60	3,60	3,60	5,40
Nominal power	Nennleistung	Номинальная производительность	W	860	860	860	1720	1720	1720	2580
2) Fan mot. absorp.	Stromaufn. Mot.	Потребляемый ток вентиляторов	A	1	1	1	2	2	2	3
2) Nominal power	Nennleistung	Номинальная производительность	W	700	700	700	1400	1400	1400	2100
Circuit capacity	Rohrinhalt	Вместимость контура	dm ³	15	18	22	30	37	44	44
Water defrost	Wasserabtauung	Водяное оттаивание	l/h	1810	2262	2715	3620	3620	4525	5430
Coil connections	Batt. Anschlüsse		In tube (mm)	1 x 26,9	1 x 26,9	1 x 26,9	1 x 26,9	1 x 26,9	1 x 26,9	1 x 33,7
Соединения теплообменника			Out tube (mm)	1 x 48,3	1 x 48,3	1 x 48,3	1 x 48,3	1 x 48,3	1 x 48,3	1 x 48,3
Drain connection	Tauwasserabfluß	Слив	Ø (GAS)	2	2	2	2	2	2	2
Defrost connect. WD	Anschlüsse Abtauung WD	Соединения оттайки WD	Ø (GAS)	1 x 1 1/4	1 x 1 1/4	1 x 1 1/4	2 x 1 1/4	2 x 1 1/4	2 x 1 1/4	3 x 1 1/4

1 The weight refers to models with WD (water defrost).

2) Option.

1 Das Gewicht bezieht sich auf die Modelle mit Wasserbrauseabtauung WD.

2) Option.

1 Масса указана для модификаций WD с Водяное оттаиванием.

2) Вариант.

-	-	504E04	-	-	-	-	561B04	-	-	-	562B04
-	-	63,0	-	-	-	-	22,4	-	-	-	44,9
-	-	54,8	-	-	-	-	19,5	-	-	-	39,0
-	-	31632	-	-	-	-	8200	-	-	-	16400
-	-	32	-	-	-	-	24	-	-	-	28
-	-	14	-	-	-	-	7	-	-	-	14
-	-	284	-	-	-	-	143	-	-	-	286
-	-	477	-	-	-	-	198	-	-	-	353

503F07	503A07	504E07	504F07	504A07	-	561A07	561B07	-	-	562A07	562B07
40,4	45,2	46,0	53,8	60,3	-	16,8	19,4	-	-	33,6	38,9
35,1	39,3	40,0	46,8	52,4	-	14,6	16,9	-	-	29,2	33,8
24333	24129	32848	32444	32172	-	9466	9128	-	-	18932	18256
31	31	33	32	32	-	28	27	-	-	32	31
13	16	14	18	21	-	5	7	-	-	11	14
158	190	169	211	254	-	63	85	-	-	127	170
381	404	462	493	523	-	177	191	-	-	308	338

503F10	-	504E10	504F10	-	561F10	561A10	561B10	-	562F10	562A10	562B10
32,6	-	36,6	43,5	-	12,2	13,9	16,6	-	24,4	27,8	33,1
28,4	-	31,8	37,8	-	10,6	12,1	14,4	-	21,2	24,2	28,8
24738	-	33256	32984	-	9972	9888	9550	-	19944	19776	19100
31,7	-	32,9	32,7	-	29,2	29	28	-	33,2	33	32
13	-	14	18	-		5	7	-	9	11	14
115	-	123	154	-	38	46	62	-	77	92	124
375	-	456	485	-	167	174	188	-	289	304	332

503F12	503A12	504E12	504F12	504A12	-	561A12	561B12	561C12	-	562A12	562B12
29,1	33,4	32,4	38,8	44,5	-	12,5	15,1	17,4	-	25,1	30,1
25,3	29,0	28,2	33,8	38,7	-	10,9	13,1	15,1	-	21,8	26,2
24942	24738	33392	33256	32984	-	9972	9719	9550	-	19944	19438
32	32	33	33	33	-	29	28	28	-	33	32
13	16	14	18	21	-	5	7	9	-	11	14
98	118	105	131	157	-	39	53	66	-	79	106
378	400	459	489	518	-	175	189	204	-	306	335

3 x 500	3 x 500	4 x 500	4 x 500	4 x 500	1 x 560	1 x 560	1 x 560	1 x 560	2 x 560	2 x 560	2 x 560
5,40	5,40	7,20	7,20	7,20	1,8	1,8	1,8	1,8	3,60	3,60	3,6
2580	2580	3440	3440	3440	1000	1000	1000	1000	2000	2000	2000
3	3	4	4	4	1,38	1,38	1,38	1,38	2,76	2,76	2,76
2100	2100	2800	2800	2800	872	872	872	872	1744	1744	1744
55	67	59	74	74	18	22	30	37	37	44	59
6787	8145	7240	9050	10860	2715	2715	3620	4525	4525	5430	7240
1 x 33,7	1 x 33,7	1 x 33,7	1 x 33,7	1 x 33,7	1 x 26,9	1 x 26,9	1 x 26,9	1 x 26,9	1 x 26,9	1 x 26,9	1 x 26,9
1 x 48,3	1 x 60,3	1 x 60,3	1 x 60,3	1 x 76,1	1 x 48,3	1 x 48,3	1 x 48,3	1 x 48,3	1 x 48,3	1 x 48,3	1 x 48,3
2	2	2	2	2	2	2	2	2	2	2	2
3 x 1 1/4	3 x 1 1/4	4 x 1 1/4	4 x 1 1/4	4 x 1 1/4	1 x 1 1/4	1 x 1 1/4	1 x 1 1/4	1 x 1 1/4	2 x 1 1/4	2 x 1 1/4	2 x 1 1/4

Technical features - Technische Eigenschaften - Технические характеристики

ICN 04

Model	Modell	Модель		-	-	-	563B04	-	-	-
Nom. capacity	Nennleistung	Номинальная производительность	kW	-	-	-	67,3	-	-	-
Capacity	Leistung	Производительность	kW	-	-	-	58,5	-	-	-
Air flow	Luftmenge	Расход воздуха	m ³ /h	-	-	-	24600	-	-	-
Air throw	Wurfweite	Дальнобойность струи	m	-	-	-	30	-	-	-
Internal surface	Innenoberfläche	Внутренняя поверхность	m ²	-	-	-	21	-	-	-
External surface	Außenoberfläche	Наружная поверхность	m ²	-	-	-	429	-	-	-
1) Net weight	Nettogewicht	Масса	kg	-	-	-	507	-	-	-

ICN 07

Model	Modell	Модель		-	-	563A07	563B07	-	-	564A07
Nom. capacity	Nennleistung	Номинальная производительность	kW	-	-	50,4	58,3	-	-	67,2
Capacity	Leistung	Производительность	kW	-	-	43,8	50,7	-	-	58,4
Air flow	Luftmenge	Расход воздуха	m ³ /h	-	-	28398	27384	-	-	37864
Air throw	Wurfweite	Дальнобойность струи	m	-	-	34	33	-	-	35
Internal surface	Innenoberfläche	Внутренняя поверхность	m ²	-	-	16	21	-	-	21
External surface	Außenoberfläche	Наружная поверхность	m ²	-	-	190	255	-	-	254
1) Net weight	Nettogewicht	Масса	kg	-	-	440	485	-	-	571

ICN 10

Model	Modell	Модель		-	563F10	563A10	563B10	-	564F10	564A10
Nom. capacity	Nennleistung	Номинальная производительность	kW	-	36,6	41,7	49,7	-	48,8	55,7
Capacity	Leistung	Производительность	kW	-	31,8	36,3	43,2	-	42,4	48,4
Air flow	Luftmenge	Расход воздуха	m ³ /h	-	29916	29664	28650	-	39888	39552
Air throw	Wurfweite	Дальнобойность струи	m	-	35,2	35	34	-	36,2	36
Internal surface	Innenoberfläche	Внутренняя поверхность	m ²	-	13	16	21	-	18	21
External surface	Außenoberfläche	Наружная поверхность	m ²	-	115	138	186	-	154	184
1) Net weight	Nettogewicht	Масса	kg	-	411	433	476	-	533	562

ICN 12

Model	Modell	Модель		562C12	-	563A12	563B12	563C12	-	564A12
Nom. capacity	Nennleistung	Номинальная производительность	kW	34,7	-	37,6	45,2	52,1	-	50,1
Capacity	Leistung	Производительность	kW	30,2	-	32,7	39,3	45,3	-	43,6
Air flow	Luftmenge	Расход воздуха	m ³ /h	19100	-	29916	29157	28650	-	39888
Air throw	Wurfweite	Дальнобойность струи	m	32	-	35	34	34	-	36
Internal surface	Innenoberfläche	Внутренняя поверхность	m ²	18	-	16	21	26	-	21
External surface	Außenoberfläche	Наружная поверхность	m ²	132	-	118	159	198	-	157
1) Net weight	Nettogewicht	Масса	kg	364	-	436	480	525	-	566

Common data	Gemeinsame Daten	Общие характеристики								
Fan motors	Motoren	Вентиляторы	n° x Ø mm	2 x 560	3 x 560	3 x 560	3 x 560	3 x 560	4 x 560	4 x 560
Fan mot. absorp.	Stromaufn. Mot.	Потребляемый ток вентиляторов	A	3,6	5,4	5,4	5,4	5,4	7,2	7,2
Nominal power	Nennleistung	Номинальная производительность	W	2000	3000	3000	3000	3000	4000	4000
2) Fan mot. absorp.	Stromaufn. Mot.	Потребляемый ток вентиляторов	A	2,76	4,14	4,14	4,14	4,14	5,52	5,52
2) Nominal power	Nennleistung	Номинальная производительность	W	1744	2616	2616	2616	2616	3488	3488
Circuit capacity	Rohrinhalt	Вместимость контура	dm ³	74	55	67	89	111	74	89
Water defrost	Wasserabtauung	Водяное оттаивание	l/h	9050	6787	8145	10860	13575	9050	10860
Coil connections	Batt. Anschlüsse		In tube (mm)	1 x 26,9	1 x 33,7	1 x 33,7	1 x 33,7	1 x 33,7	1 x 33,7	1 x 33,7
Соединения теплообменника			Out tube (mm)	1 x 48,3	1 x 48,3	1 x 60,7	1 x 60,7	1 x 60,7	1 x 60,7	1 x 76,1
Drain connection	Tauwasserabfluß	Слив	Ø (GAS)	2	3	3	3	3	3	3
Defrost connect. WD	Anschlüsse Abtauung WD	Соединения оттайки WD	Ø (GAS)	2 x 1 1/4	3 x 1 1/4	3 x 1 1/4	3 x 1 1/4	3 x 1 1/4	4 x 1 1/4	4 x 1 1/4

1 The weight refers to models with WD (water defrost).

2) Option.

1 Das Gewicht bezieht sich auf die Modelle mit Wasserbrauseabtauung WD.

2) Option.

1 Масса указана для модификаций WD с Водяное оттаиванием.

2) Вариант.

564B04	-	631E04	631F04	631A04	631B04	631C04	632E04	632F04	632A04	632B04	632C04
89,7	-	27,1	30,9	33,8	37,6	39,2	54,3	61,9	67,6	75,2	78,4
78,0	-	23,6	26,9	29,4	32,7	34,1	47,2	53,8	58,8	65,4	68,2
32800	-	15160	14875	14590	14010	13440	30320	29750	29180	28020	26880
31	-	44	43	42	40	39	48	47	46	44	43
28	-	5	7	8	11	14	11	14	16	22	27
572	-	111	139	167	222	278	222	278	334	444	556
661	-	197	212	227	256	286	367	394	421	475	529

564B07	-	631E07	631F07	631A07	631B07	631C07	632E07	632F07	632A07	632B07	632C07
77,7	-	19,9	23,5	26,6	31,4	35,1	39,8	46,9	53,1	62,8	70,2
67,6	-	17,3	20,4	23,1	27,3	30,5	34,6	40,8	46,2	54,6	61
36512	-	15740	15600	15450	15020	14730	31480	31200	30900	30040	29460
34	-	44	44	43	42	40	48	48	47	46	44
28	-	5	7	8	11	14	11	14	16	22	27
340	-	66	83	99	132	165	132	165	198	264	330
663	-	191	205	218	245	271	356	380	404	452	501

564B10	-	-	631F10	631A10	631B10	-	-	632F10	632A10	632B10	-
66,2	-	-	19	21,9	26,6	-	-	38	43,7	53,1	-
57,6	-	-	16,5	19	23,1	-	-	33	38	46,2	-
38200	-	-	15880	15740	15450	-	-	31760	31480	30900	-
25	-	-	43	43	41	-	-	43	42	41	-
28	-	-	7	8	11	-	-	14	16	22	-
248	-	-	60	72	96	-	-	120	144	192	-
620	-	-	202	215	240	-	-	374	397	443	-

564B12	564C12	-	631F12	631A12	631B12	631C12	-	632F12	632A12	632B12	632C12
60,3	69,5	-	17	19,6	24,2	27,9	-	34	39,1	48,3	55,9
52,4	60,4	-	14,8	17	21	24,3	-	29,6	34	42	48,6
38876	38200	-	16000	15880	15670	15450	-	32000	31760	31340	30900
35	35	-	43	43	42	41	-	47	47	46	45
28	35	-	7	8	11	14	-	14	16	22	27
212	264	-	51	62	82	102	-	102	123	164	204
626	685	-	203	216	242	268	-	377	400	447	495

4 x 560	4 x 560	1 x 630	1 x 630	1 x 630	1 x 630	1 x 630	2 x 630	2 x 630	2 x 630	2 x 630	2 x 630
7,2	7,2	3,7	3,7	3,7	3,7	3,7	7,4	7,4	7,4	7,4	7,4
4000	4000	1750	1750	1750	1750	1750	3500	3500	3500	3500	3500
5,52	5,52	2,61	2,61	2,61	2,61	2,61	5,22	5,22	5,22	5,22	5,22
3488	3488	1720	1720	1720	1720	1720	3440	3440	3440	3440	3440
118	148	23	29	35	46	58	46	58	69	92	116
14480	18099	2262	2828	3394	4525	5656	4525	5656	6787	9050	11312
1 x 33,7	1 x 33,7	1 x 26,9	1 x 26,9	1 x 26,9	1 x 26,9	1 x 26,9	1 x 33,7	1 x 33,7	1 x 33,7	1 x 33,7	1 x 33,7
1 x 76,1	1 x 76,1	1 x 48,3	1 x 48,3	1 x 48,3	1 x 48,3	1 x 48,3	1 x 60,3	1 x 60,3	1 x 60,3	1 x 76,1	1 x 76,1
3	3	3	3	3	3	3	3	3	3	3	3
4 x 1 1/4	4 x 1 1/4	1 x 1 1/4	1 x 1 1/4	1 x 1 1/4	1 x 1 1/4	1 x 1 1/4	2 x 1 1/4	2 x 1 1/4	2 x 1 1/4	2 x 1 1/4	2 x 1 1/4

Technical features - Technische Eigenschaften - Технические характеристики

ICN 04

Model	Modell	Модель		633E04	633F04	633A04	633B04	633C04	634E04	634F04
Nom. capacity	Nennleistung	Номинальная производительность	kW	81,4	92,8	101,4	112,8	117,3	108,6	124,2
Capacity	Leistung	Производительность	kW	70,8	80,7	88,2	98,1	102	94,4	108
Air flow	Luftmenge	Расход воздуха	m ³ /h	45480	44625	43770	42030	40320	60640	59500
Air throw	Wurfweite	Дальнобойность струи	m	50	49	48	46	45	51	50
Internal surface	Innenoberfläche	Внутренняя поверхность	m ²	16	21	25	33	41	22	27
External surface	Außenoberfläche	Наружная поверхность	m ²	333	417	501	666	834	444	556
1) Net weight	Nettogewicht	Масса	kg	537	576	616	694	773	707	759

ICN 07

Model	Modell	Модель		633E07	633F07	633A07	633B07	633C07	634E07	634F07
Nom. capacity	Nennleistung	Номинальная производительность	kW	59,7	70,4	79,7	94,2	105,2	79,6	93,8
Capacity	Leistung	Производительность	kW	51,9	61,2	69,3	81,9	91,5	69,2	81,6
Air flow	Luftmenge	Расход воздуха	m ³ /h	47220	46800	46350	45060	44190	62960	62400
Air throw	Wurfweite	Дальнобойность струи	m	50	50	49	48	46	51	51
Internal surface	Innenoberfläche	Внутренняя поверхность	m ²	16	21	25	33	41	22	27
External surface	Außenoberfläche	Наружная поверхность	m ²	198	248	297	396	495	264	330
1) Net weight	Nettogewicht	Масса	kg	520	555	590	660	730	684	730

ICN 10

Model	Modell	Модель		-	633F10	633A10	633B10	-	-	634F10
Nom. capacity	Nennleistung	Номинальная производительность	kW	-	56,9	65,6	79,7	-	-	75,9
Capacity	Leistung	Производительность	kW	-	49,5	57	69,3	-	-	66
Air flow	Luftmenge	Расход воздуха	m ³ /h	-	47640	47220	46350	-	-	63520
Air throw	Wurfweite	Дальнобойность струи	m	-	45	44	43	-	-	46
Internal surface	Innenoberfläche	Внутренняя поверхность	m ²	-	21	25	33	-	-	27
External surface	Außenoberfläche	Наружная поверхность	m ²	-	180	216	288	-	-	240
1) Net weight	Nettogewicht	Масса	kg	-	546	580	646	-	-	719

ICN 12

Model	Modell	Модель		-	633F12	633A12	633B12	633C12	-	634F12
Nom. capacity	Nennleistung	Номинальная производительность	kW	-	51,1	58,7	72,5	83,8	-	68,1
Capacity	Leistung	Производительность	kW	-	44,4	51	63	72,9	-	59,2
Air flow	Luftmenge	Расход воздуха	m ³ /h	-	48000	47640	47010	46350	-	64000
Air throw	Wurfweite	Дальнобойность струи	m	-	49	49	48	47	-	50
Internal surface	Innenoberfläche	Внутренняя поверхность	m ²	-	21	25	33	41	-	27
External surface	Außenoberfläche	Наружная поверхность	m ²	-	154	185	246	306	-	205
1) Net weight	Nettogewicht	Масса	kg	-	550	585	653	721	-	724

Common data	Gemeinsame Daten	Общие характеристики								
Fan motors	Motoren	Вентиляторы	n° x Ø mm	3 x 630	3 x 630	3 x 630	3 x 630	3 x 630	4 x 630	4 x 630
Fan mot. absorp.	Stromaufn. Mot.	Потребляемый ток вентиляторов	A	11,1	11,1	11,1	11,1	11,1	14,8	14,8
Nominal power	Nennleistung	Номинальная производительность	W	5250	5250	5250	5250	5250	7000	7000
2) Fan mot. absorp.	Stromaufn. Mot.	Потребляемый ток вентиляторов	A	7,83	7,83	7,83	7,83	7,83	10,44	10,44
2) Nominal power	Nennleistung	Номинальная производительность	W	5160	5160	5160	5160	5160	6880	6880
Circuit capacity	Rohrinhalt	Вместимость контура	dm ³	69	87	104	139	173	92	116
Water defrost	Wasserabtauung	Водяное оттаивание	l/h	6787	8484	10181	13575	16968	9050	11312
Coil connections	Batt. Anschlüsse		In tube (mm)	1 x 33,7	1 x 33,7	1 x 33,7	1 x 42,4	1 x 42,4	3 x 26,9	3 x 26,9
			Out tube (mm)	1 x 76,1	1 x 76,1	1 x 76,1	1 x 88,9	1 x 88,9	3 x 48,3	3 x 48,3
Drain connection	Tauwasserabfluß	Слив	Ø (GAS)	3	3	3	3	3	3	3
Defrost connect. WD	Anschlüsse Abtauung WD	Соединения оттайки WD	Ø (GAS)	3 x 1 1/4	3 x 1 1/4	3 x 1 1/4	3 x 1 1/4	3 x 1 1/4	4 x 1 1/4	4 x 1 1/4

1 The weight refers to models with WD (water defrost).

2) Option.

1 Das Gewicht bezieht sich auf die Modelle mit Wasserbrauseabtauung WD.

2) Option.

1 Масса указана для модификаций WD с Водяное оттаиванием.

2) Вариант.

634A04	634B04	634C04	711A04	-	712A04	-	713A04	-	714A04	-	911E04
135,7	150,7	156,4	48,3	-	96,6	-	145	-	193	-	53,6
118	131	136	42,0	-	84,0	-	126	-	168	-	46,6
58360	56040	53760	19195	-	38390	-	57585	-	76780	-	32563
49	47	46	48	-	52	-	54	-	55	-	50
33	44	55	14	-	29	-	43	-	57	-	10
668	888	1112	291	-	582	-	873	-	1164	-	194
810	913	1017	324	-	585	-	847	-	1109	-	290

634A07	634B07	634C07	-	-	-	-	-	-	-	-	-
106,3	125,4	140,3	-	-	-	-	-	-	-	-	-
92,4	109	122	-	-	-	-	-	-	-	-	-
61800	60080	58920	-	-	-	-	-	-	-	-	-
50	49	47	-	-	-	-	-	-	-	-	-
33	44	55	-	-	-	-	-	-	-	-	-
396	528	660	-	-	-	-	-	-	-	-	-
776	868	959	-	-	-	-	-	-	-	-	-

634A10	634B10	-	711A10	711B10	712A10	712B10	713A10	713B10	714A10	714B10	-
87,4	106,3	-	31,2	37,7	62,3	75,4	93,5	113,2	124,7	150,9	-
76	92,4	-	27,1	32,8	54,2	65,6	81,3	98,4	108,4	131,2	-
62960	61800	-	19898	19767	39796	39534	59694	59301	79592	79068	-
45	44	-	49,7	49,4	53,7	53,4	55,7	55,4	56,7	56,4	-
33	44	-	14	19	29	38	43	57	57	76	-
288	384	-	126	168	252	336	378	504	504	672	-
762	849	-	303	349	543	625	784	900	1025	1175	-

634A12	634B12	634C12	-	711B12	-	712B12	-	713B12	-	714B12	-
78,2	96,6	111,8	-	34,4	-	68,8	-	103,2	-	138	-
68	84	97,2	-	29,9	-	59,8	-	89,7	-	120	-
63520	62680	61800	-	19854	-	39708	-	59562	-	79416	-
50	49	48	-	50	-	54	-	56	-	57	-
33	44	55	-	19	-	38	-	57	-	76	-
246	328	408	-	143	-	286	-	429	-	572	-
769	858	947	-	353	-	632	-	911	-	1190	-

4 x 630	4 x 630	4 x 630	1 x 710	1 x 710	2 x 710	2 x 710	3 x 710	3 x 710	4 x 710	4 x 710	1 x 910
14,8	14,8	14,8	4,9	4,9	9,8	9,8	14,7	14,7	19,6	19,6	8,2
7000	7000	7000	2600	2600	5200	5200	7800	7800	10400	10400	-
10,44	10,44	10,44	2,72	2,72	5,44	5,44	8,16	8,16	10,88	10,88	-
6880	6880	6880	1800	1800	3600	3600	5400	5400	7200	7200	-
139	185	231	60	81	121	161	181	242	242	323	40
13575	18099	22624	3949	5265	7898	10531	118747	15796	15796	21061	2633
3 x 26,9	3 x 26,9	3 x 26,9	1 x 33,7	1 x 33,7	1 x 33,7	1 x 33,7	4 x 26,9	4 x 26,9	4 x 26,9	4 x 26,9	1 x 33,7
3 x 48,3	3 x 60,3	3 x 60,3	1 x 60,3	1 x 60,3	1 x 88,9	1 x 88,9	4 x 48,3	4 x 48,3	4 x 60,3	4 x 60,3	1 x 60,3
3	3	3	3	3	3	3	3	3	3	3	3
4 x 1 1/4	4 x 1 1/4	4 x 1 1/4	1 x 1 1/4	1 x 1 1/4	2 x 1 1/4	2 x 1 1/4	3 x 1 1/4	3 x 1 1/4	4 x 1 1/4	4 x 1 1/4	1 x 1 1/4

Technical features - Technische Eigenschaften - Технические характеристики

ICN 04

Model	Modell	Модель		911F04	911A04	911B04	911C04	912E04	912F04	912A04
Nom. capacity	Nennleistung	Номинальная производительность	kW	61,5	67,7	74,4	78,4	107	123	135
Capacity	Leistung	Производительность	kW	53,5	58,9	64,7	68,2	93,2	107	118
Air flow	Luftmenge	Расход воздуха	m ³ /h	31875	31118	29813	28438	65126	63750	62236
Air throw	Wurfweite	Дальнобойность струи	m	48	47	45	43	54	52	51
Internal surface	Innenoberfläche	Внутренняя поверхность	m ²	12	14	19	24	19	24	29
External surface	Außenoberfläche	Наружная поверхность	m ²	242	291	388	485	388	484	582
1) Net weight	Nettogewicht	Масса	kg	317	344	397	451	530	578	625

ICN 07

Model	Modell	Модель		911F07	911A07	911B07	911C07	-	912F07	912A07
Nom. capacity	Nennleistung	Номинальная производительность	kW	46,2	52,7	62,1	69,7	-	92,5	105
Capacity	Leistung	Производительность	kW	40,2	45,8	54,0	60,6	-	80,4	91,6
Air flow	Luftmenge	Расход воздуха	m ³ /h	33594	33250	32219	31531	-	67188	66500
Air throw	Wurfweite	Дальнобойность струи	m	51	51	49	48	-	55	55
Internal surface	Innenoberfläche	Внутренняя поверхность	m ²	12	14	19	24	-	24	29
External surface	Außenoberfläche	Наружная поверхность	m ²	144	173	230	288	-	288	346
1) Net weight	Nettogewicht	Масса	kg	304	329	377	426	-	553	595

ICN 10

Model	Modell	Модель		-	911A10	911B10	911C10	-	-	912A10
Nom. capacity	Nennleistung	Номинальная производительность	kW	-	43,0	52,3	60,4	-	-	86,0
Capacity	Leistung	Производительность	kW	-	37,4	45,5	52,5	-	-	74,8
Air flow	Luftmenge	Расход воздуха	m ³ /h	-	33938	33250	32734	-	-	67876
Air throw	Wurfweite	Дальнобойность струи	m	-	51,6	50,5	49,8	-	-	55,6
Internal surface	Innenoberfläche	Внутренняя поверхность	m ²	-	14	19	24	-	-	29
External surface	Außenoberfläche	Наружная поверхность	m ²	-	126	168	209	-	-	252
1) Net weight	Nettogewicht	Масса	kg	-	323	369	416	-	-	583

ICN 12

Model	Modell	Модель		-	911A12	911B12	911C12	-	-	912A12
Nom. capacity	Nennleistung	Номинальная производительность	kW	-	38,5	47,6	55,4	-	-	77,1
Capacity	Leistung	Производительность	kW	-	33,5	41,4	48,2	-	-	67,0
Air flow	Luftmenge	Расход воздуха	m ³ /h	-	34281	33765	33250	-	-	68562
Air throw	Wurfweite	Дальнобойность струи	m	-	52	51	51	-	-	56
Internal surface	Innenoberfläche	Внутренняя поверхность	m ²	-	14	19	24	-	-	29
External surface	Außenoberfläche	Наружная поверхность	m ²	-	107	143	179	-	-	214
1) Net weight	Nettogewicht	Масса	kg	-	325	373	421	-	-	589

Common data	Gemeinsame Daten	Общие характеристики		1 x 910	1 x 910	1 x 910	1 x 910	2 x 910	2 x 910	2 x 910
Fan motors	Motoren	Вентиляторы	n° x Ø mm	1 x 910	1 x 910	1 x 910	1 x 910	2 x 910	2 x 910	2 x 910
Fan mot. absorp.	Stromaufn. Mot.	Потребляемый ток вентиляторов	A	8,2	8,2	8,2	8,2	16,4	16,4	16,4
Nominal power	Nennleistung	Номинальная производительность	W	4900	4900	4900	4900	9800	9800	9800
Circuit capacity	Rohrinhalt	Вместимость контура	dm ³	50	60	81	101	81	101	121
Water defrost	Wasserabtauung	Водяное оттаивание	l/h	3291	3949	5265	6582	5265	6582	7898
Coil connections	Batt. Anschlüsse	Соединения теплообменника	In tube (mm)	1 x 33,7	1 x 33,7	1 x 33,7	1 x 33,7	1 x 33,7	1 x 33,7	1 x 33,7
			Out tube (mm)	1 x 60,3	1 x 60,3	1 x 60,3	1 x 76,1	1 x 76,1	1 x 76,1	1 x 88,9
Drain connection	Tauwasserabfluß	Слив	Ø (GAS)	3	3	3	3	3	3	3
Defrost connect. WD	Anschlüsse Abtauung WD	Соединения оттайки WD	Ø (GAS)	1 x 1 1/4	1 x 1 1/4	1 x 1 1/4	1 x 1 1/4	2 x 1 1/4	2 x 1 1/4	2 x 1 1/4

1 The weight refers to models with WD (water defrost).
2) Option.

1 Das Gewicht bezieht sich auf die Modelle mit Wasserbrauseabtauung WD.
2) Option.

1 Масса указана для модификаций WD с Водяное оттаиванием.
2) Вариант.



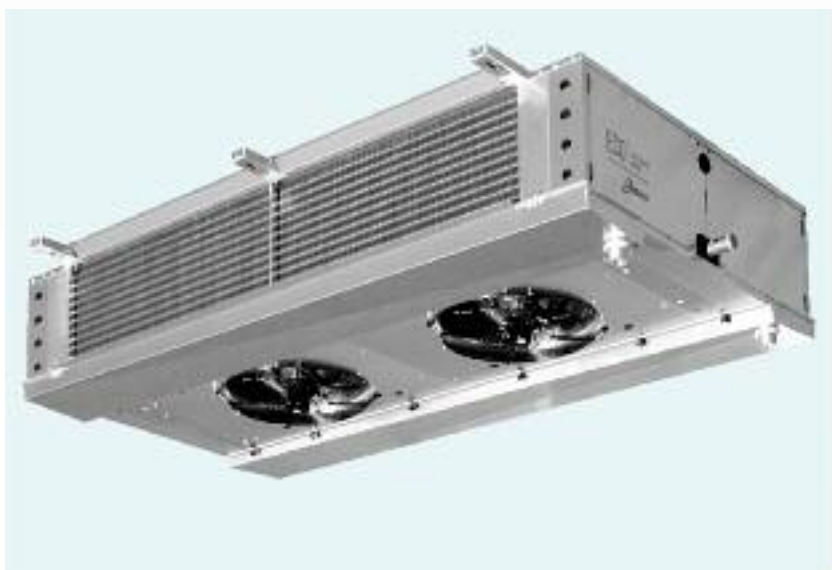
912B04	912C04	913E04	913F04	913A04	913B04	913C04	914E04	914F04	914A04	914B04	914C04
149	157	161	185	203	223	235	214	246	271	298	314
129	136	140	161	177	194	205	186	214	236	259	273
59626	56876	97689	95625	93354	89439	85314	130252	127500	124472	119252	113752
49	47	56	54	53	51	49	57	55	54	52	50
38	48	29	36	43	57	72	38	48	57	76	96
776	970	582	726	873	1164	1455	776	968	1164	1552	1940
721	816	771	839	907	1044	1180	1011	1100	1189	1367	1544

912B07	912C07	-	913F07	913A07	913B07	913C07	-	914F07	914A07	914B07	914C07
124	139	-	139	158	186	209	-	185	211	248	279
108	121	-	121	137	162	182	-	161	183	216	242
64438	63062	-	100782	99750	96657	94593	-	134376	133000	128876	126124
53	52	-	57	57	55	54	-	58	58	56	55
38	48	-	36	43	57	72	-	48	57	76	96
460	576	-	432	519	690	864	-	576	692	920	1152
681	766	-	802	862	984	1105	-	1050	1129	1287	1444

912B10	912C10	-	-	913A10	913B10	913C10	-	-	914A10	914B10	914C10
104,7	120,8	-	-	129,0	157	181,1	-	-	172,0	209,3	241,5
91	105	-	-	112,2	136,5	157,5	-	-	149,6	182	210
66500	65468	-	-	101814	99750	98202	-	-	135752	133000	130936
54,5	53,8	-	-	57,6	56,5	55,8	-	-	58,6	57,5	56,8
38	48	-	-	73	57	72	-	-	57	76	96
336	418	-	-	378	504	627	-	-	504	672	836
665	746	-	-	844	960	1075	-	-	1105	1255	1404

912B12	912C12	-	-	913A12	913B12	913C12	-	-	914A12	914B12	914C12
95,2	111	-	-	116	143	166	-	-	154	190	222
82,8	96,4	-	-	101	124	145	-	-	134	166	193
67530	66500	-	-	102843	101295	99750	-	-	137124	135060	133000
55	55	-	-	58	57	57	-	-	59	58	58
38	48	-	-	43	57	72	-	-	57	76	96
286	358	-	-	321	429	537	-	-	428	572	716
672	755	-	-	853	971	1089	-	-	1116	1270	1423

2 x 910	2 x 910	3 x 910	3 x 910	3 x 910	3 x 910	3 x 910	4 x 910	4 x 910	4 x 910	4 x 910	4 x 910
16,4	16,4	24,6	24,6	24,6	24,6	24,6	32,8	32,8	32,8	32,8	32,8
9800	9800	14700	14700	14700	14700	14700	19600	19600	19600	19600	19600
161	202	121	151	181	242	302	161	202	242	323	403
10531	13163	7898	9872	11847	15796	19745	10531	13163	15796	21061	26326
1 x 33,7	1 x 33,7	2 x 33,7	2 x 33,7	4 x 26,9	4 x 26,9	4 x 26,9	2 x 33,7	2 x 33,7	4 x 26,9	4 x 26,9	4 x 26,9
1 x 88,9	1 x 88,9	2 x 76,1	2 x 76,1	4 x 48,3	4 x 48,3	4 x 48,3	2 x 76,1	2 x 76,1	4 x 60,3	4 x 60,3	4 x 60,3
3	3	3	3	3	3	3	3	3	3	3	3
2 x 1 1/4	2 x 1 1/4	3 x 1 1/4	3 x 1 1/4	3 x 1 1/4	3 x 1 1/4	3 x 1 1/4	4 x 1 1/4	4 x 1 1/4	4 x 1 1/4	4 x 1 1/4	4 x 1 1/4



The **IDN** range of dual discharge unit coolers has been specifically designed for applications in large cold rooms and refrigerated storerooms with limited height, suitable for the preservation of fresh and frozen products.

The entire range is equipped with high efficiency coils made from special profile aluminium fins and AISI304 stainless steel tube.

Based on room temperature the series is divided as follows:

- **IDN 4** for higher temperatures ($\geq +2$ °C) with 4 mm fin spacing;
- **IDN 7** for medium, lower

Die doppeeltausblasende **IDN** Serie ist für die Anwendung in großen, niedrigen Kühlräumen und Kühlhäusern für die Aufbewahrung von Frisch- und Tiefkühlprodukten geeignet.

Die komplette Serie ist mit sehr leistungsfähigen Wärmeaustauschern ausgestattet, die aus Aluminiumlamellen mit Spezialprofil und Rohren aus Edelstahl AISI304 hergestellt sind.

Je nach Zellentemperatur werden sie wie folgt unterteilt:

- **IDN 4** für hohe Temperaturen ($\geq +2$ °C) mit Lamellenabstand 4,0 mm;

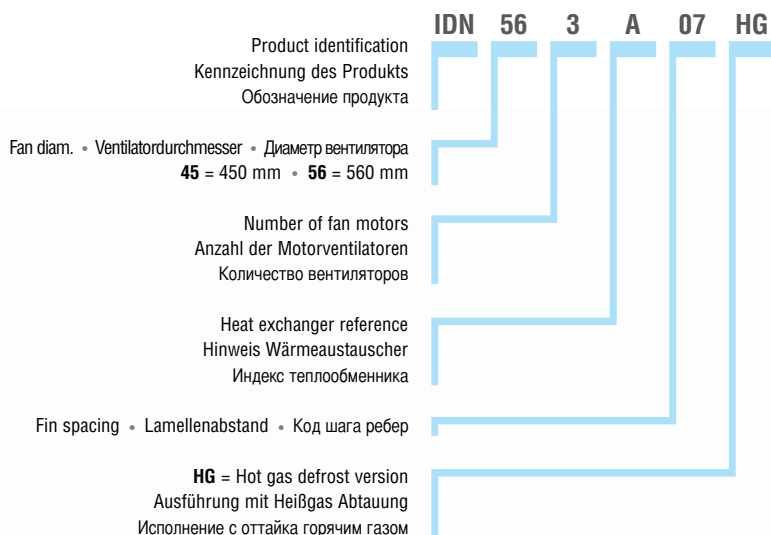
Охладители с непосредственным охлаждением серии **IDN** с двумя нагнетательными отверстиями разработаны для больших холодильных камер и холодильных складов ограниченной высоты, предназначенных для хранения свежих или замороженных продуктов.

Вся серия оборудована рассчитанными на хладагенты нового поколения высокоэффективными змеевиками, изготовленными из нержавеющей труб AISI304 с внутренним оребрением и алюминиевых ребер специального профиля.

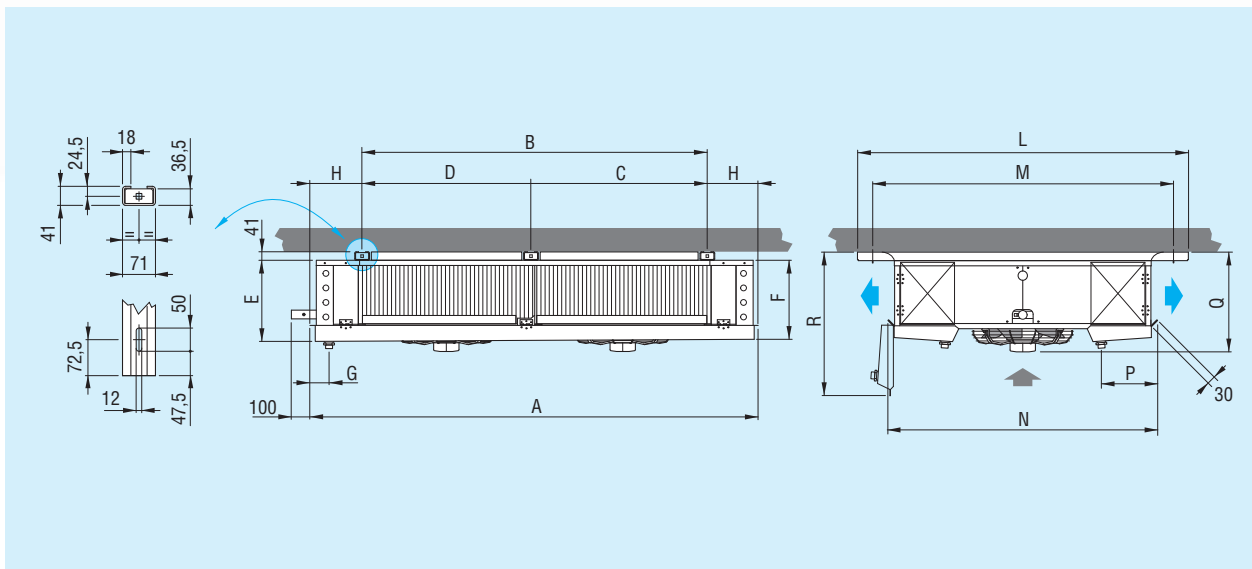
В соответствии с температурой в камере серия подразделяется на следующие модификации:

- **IDN 4** для высоких высокая

Model identification - Kennzeichnung der Modelle - Структура обозначения модели



Dimensional features - Dimensionale Eigenschaften - Размеры



Model	Modell	Модель	IDN	451	452	453	562	563	564	
Dimensions	Abmessungen	Размеры	mm	A	1300	2150	3000	2760	3860	4960
				B	814	1664	2514	2164	3264	4364
				C	-	-	1700	1100	2 x 1100	3 x 1100
				D	-	-	814	1064	1064	1064
				E	406	410	415	538	543	550
				F	400	400	400	530	530	530
				G	85	85	85	90	90	90
				H	243	243	243	298	298	298
				L	1594	1594	1594	1809	1809	1809
				M	1449	1449	1449	1664	1664	1664
				N	1290	1290	1290	1505	1505	1505
				P	280	280	280	280	280	280
				Q	490	490	490	680	680	680
				R	695	695	695	835	835	835

- temperatures ($\geq -25\text{ }^\circ\text{C}$) with 7,0 mm fin spacing, a defrost system version is recommended;
- **IDN 10** for lower temperatures ($\geq -35\text{ }^\circ\text{C}$) with 10,0 mm fin spacing, a defrost system version is recommended;
 - **IDN 12** for lower temperatures ($\geq -40\text{ }^\circ\text{C}$) with 12,0 mm fin spacing, a defrost system version is recommended.

The standard fan motors employed have the following features:

- 450 and 560 mm diameters, external rotor three-phase 400V/3/50 Hz dual velocity, with epoxy coated steel fan guard;
- IP 54 protection grade;
- THCL 155 (class F) insulation;

- **IDN 7** für mittlere und niedrige Temperaturen ($\geq -25\text{ }^\circ\text{C}$) mit Lamellenabstand 7,0 mm (wir empfehlen ein Abtaugungssystem);
- **IDN 10** für niedrige Temperaturen ($\geq -35\text{ }^\circ\text{C}$) mit Lamellenabstand 10,0 mm (wir empfehlen ein Abtaugungssystem);
- **IDN 12** für niedrige Temperaturen ($\geq -40\text{ }^\circ\text{C}$) mit Lamellenabstand 12,0 mm (wir empfehlen ein Abtaugungssystem).

Die angewandten Standardmotorventilatoren besitzen die folgenden Eigenschaften:

- Durchmesser 450 und 560 mm, Drehstrom 400V/3/50Hz mit doppelter Drehgeschwindigkeit, mit Außenrotor und Schutzgitter aus

- температура ($\geq 2\text{ }^\circ\text{C}$) с шагом ребер 4,0 мм;
- **IDN 7** для средних и низких температур ($\geq -25\text{ }^\circ\text{C}$) с шагом ребер 7,0 мм; рекомендуется исполнение оттаиванием;
 - **IDN 10** для низких температур ($\geq -35\text{ }^\circ\text{C}$) с шагом ребер 10,0 мм; рекомендуется исполнение оттаиванием;
 - **IDN 12** для низких температур ($\geq -40\text{ }^\circ\text{C}$) с шагом ребер 12,0 мм; рекомендуется исполнение оттаиванием.

Двигатели вентиляторов в стандартном исполнении имеют следующие характеристики:

- диаметры 450 и 560 мм, с внешним ротором, питание трехфазным

Technical features - Technische Eigenschaften - Технические характеристики

IDN 04

Model	Modell	Модель		451E04		451A04		452E04		452A04	
				High	Low	High	Low	High	Low	High	Low
Speed	Geschwindigkeit	Скорость		High	Low	High	Low	High	Low	High	Low
Nom. capacity	Nennleistung	Номинальная производительность	kW	9,5	8,9	11,3	10,2	19	17,7	22,6	20,5
Capacity	Leistung	Производительность	kW	8,3	7,7	9,8	8,9	16,5	15,4	19,7	17,8
Air flow	Luftmenge	Расход воздуха	m ³ /h	4670	4200	4430	3900	9340	8400	8860	7800
Air throw	Wurfweite	Дальнобойность струи	m	2 x 11	2 x 7	2 x 10	2 x 6	2 x 12	2 x 8	2 x 11	2 x 7
Internal surface	Innenoberfläche	Внутренняя поверхность	m ²	4,1	4,1	6,1	6,1	12,2	24,4	48,8	97,6
External surface	Außenoberfläche	Наружная поверхность	m ²	41,2	41,2	61,7	61,7	82,4	82,4	123	123

IDN 07

Model	Modell	Модель		451E07		451A07		452E07		452A07	
				High	Low	High	Low	High	Low	High	Low
Speed	Geschwindigkeit	Скорость		High	Low	High	Low	High	Low	High	Low
Nom. capacity	Nennleistung	Номинальная производительность	kW	6,9	6,5	9	8,3	13,8	13	18	16,6
Capacity	Leistung	Производительность	kW	6	5,6	7,8	7,2	12	11,3	15,6	14,5
Air flow	Luftmenge	Расход воздуха	m ³ /h	4890	4430	4770	4250	9780	8860	9540	8500
Air throw	Wurfweite	Дальнобойность струи	m	2 x 12	2 x 9	2 x 11	2 x 8	2 x 13	2 x 10	2 x 12	2 x 9
Internal surface	Innenoberfläche	Внутренняя поверхность	m ²	4,1	4,1	6,1	6,1	12,2	24,4	48,8	97,6
External surface	Außenoberfläche	Наружная поверхность	m ²	24,9	24,9	36,7	36,7	49,8	49,8	73,4	73,4

IDN 10

Model	Modell	Модель		451E10		451A10		452E10		452A10	
				High	Low	High	Low	High	Low	High	Low
Speed	Geschwindigkeit	Скорость		High	Low	High	Low	High	Low	High	Low
Nom. capacity	Nennleistung	Номинальная производительность	kW	5,4	5,2	7,4	6,9	10,9	10,3	14,8	13,9
Capacity	Leistung	Производительность	kW	4,7	4,5	6,4	6	9,5	9	12,8	12,1
Air flow	Luftmenge	Расход воздуха	m ³ /h	4950	4520	4890	4430	9900	9040	9780	8860
Air throw	Wurfweite	Дальнобойность струи	m	2 x 13	2 x 10	2 x 12	2 x 9	2 x 14	2 x 11	2 x 13	2 x 10
Internal surface	Innenoberfläche	Внутренняя поверхность	m ²	4,1	4,1	6,1	6,1	12,2	24,4	48,8	97,6
External surface	Außenoberfläche	Наружная поверхность	m ²	17,8	17,8	26,7	26,7	35,6	35,6	53,4	53,4

IDN 12

Model	Modell	Модель		451E12		451A12		452E12		452A12	
				High	Low	High	Low	High	Low	High	Low
Speed	Geschwindigkeit	Скорость		High	Low	High	Low	High	Low	High	Low
Nom. capacity	Nennleistung	Номинальная производительность	kW	4,8	4,6	6,6	6,2	9,6	9,1	13,2	12,4
Capacity	Leistung	Производительность	kW	4,2	4	5,8	5,4	8,4	7,9	11,5	10,8
Air flow	Luftmenge	Расход воздуха	m ³ /h	4975	4550	4915	4460	9950	9100	9830	8920
Air throw	Wurfweite	Дальнобойность струи	m	2 x 13	2 x 10	2 x 12	2 x 9	2 x 14	2 x 11	2 x 13	2 x 10
Internal surface	Innenoberfläche	Внутренняя поверхность	m ²	4,1	4,1	6,1	6,1	12,2	24,4	48,8	97,6
External surface	Außenoberfläche	Наружная поверхность	m ²	15,2	15,2	22,8	22,8	30,4	30,4	45,6	45,6

Common data		Gemeinsame Daten		Общие характеристики							
Fan motors	Motoren	Вентиляторы	n° x Ø mm	1 x 450		1 x 450		2 x 450		2 x 450	
Fan mot. absorp.	Stromaufn. Mot.	Потребляемый ток вентиляторов	A	0,79	0,53	0,79	0,53	1,58	1,06	1,58	1,06
Nominal power	Nennleistung	Номинальная производительность	W	430	330	430	330	860	660	860	660
1) Fan mot. absorp. EC	Stromaufn. Mot. EC	Потребляемый ток вентиляторов EC	A	2,2	1,4	2,2	1,4	4,4	2,8	4,4	2,8
1) Nominal power EC	Nennleistung EC	Номинальная производительность EC	W	345	170	345	170	690	340	690	340
Circuit capacity	Rohrinhalt	Вместимость контура	dm ³	9		13		18		26	
Electric defrost	Elektrische Abtaugung	Электроотаивание	W	5040		5040		10200		10200	
Coil connections	Batt. Anschlüsse		In (mm)	21,3		21,3		21,3		21,3	
Соединения теплообменника			Out (mm)	33,7		33,7		33,7		48,3	
Drain connection	Tauwasserabfluß	Слив	Ø (GAS)	2 x 1		2 x 1		2 x 1		2 x 1	
2) Net weight	Nettogewicht	Масса	kg	92		92		138		138	

1) Option.

1) Option.

1) Вариант.

2) The weight refers to models with ED (electric defrost).

2) Das Gewicht bezieht sich auf die Modelle mit elektrischer Abtaugung ED.

2) Масса указана для модификаций ED с электрическим оттаиванием.



453E04		453A04		562E04		562A04		563E04		563A04		564E04		564A04	
High	Low	High	Low	High	Low	High	Low	High	Low	High	Low	High	Low	High	Low
28,5	26,6	33,9	30,7	34,3	31,5	41,2	36,6	51,4	47,3	61,8	54,9	68,5	63	82,3	73,1
24,8	23,1	29,5	26,7	29,8	27,4	35,8	31,8	44,7	41,1	53,7	47,7	59,6	54,8	71,6	63,6
14010	12600	13290	11700	17190	15160	16340	14050	25785	22740	24510	21075	34380	30320	32680	28100
2 x 13	2 x 9	2 x 12	2 x 8	2 x 15	2 x 11	2 x 14	2 x 10	2 x 16	2 x 12	2 x 15	2 x 11	2 x 17	2 x 13	2 x 16	2 x 12
12,3	12,3	18,3	18,3	14	14	20,4	20,4	21	21	30,6	30,6	28	28	40,8	40,8
124	124	185	185	142	142	214	214	213	213	321	321	284	284	428	428

453E07		453A07		562E07		562A07		563E07		563A07		564E07		564A07	
High	Low	High	Low	High	Low	High	Low	High	Low	High	Low	High	Low	High	Low
20,7	19,5	27	24,9	24,6	23	32,2	29,9	36,9	34,5	48,3	44,9	49,2	46	64,4	59,8
18	16,9	23,5	21,7	21,4	20	28	26	32,1	30	42	39	42,8	40	56	52
14670	13290	14310	12750	17830	15930	17400	15480	26745	23895	26100	23220	35660	31860	34800	30960
2 x 14	2 x 11	2 x 13	2 x 10	2 x 16	2 x 13	2 x 15	2 x 12	2 x 17	2 x 14	2 x 16	2 x 13	2 x 18	2 x 15	2 x 17	2 x 14
12,3	12,3	18,3	18,3	14	14	20,4	20,4	21	21	30,6	30,6	28	28	40,8	40,8
74,7	74,7	110	110	84,4	84,4	127	127	127	127	190	190	169	169	253	253

453E10		453A10		562E10		562A10		563E10		563A10		564E10		564A10	
High	Low	High	Low	High	Low	High	Low	High	Low	High	Low	High	Low	High	Low
16,3	15,5	22,1	20,8	19,6	18,4	26,5	24,6	29,3	27,6	39,7	36,9	39,1	36,8	52,9	49,2
14,2	13,4	19,3	18,1	17	16	23	21,4	25,5	24	34,5	32,1	34	32	46	42,8
14850	13560	14670	13290	18150	16460	17830	15930	27225	24690	26745	23895	36300	32920	35660	31860
2 x 15	2 x 12	2 x 14	2 x 11	2 x 17	2 x 14	2 x 16	2 x 13	2 x 18	2 x 15	2 x 17	2 x 14	2 x 19	2 x 16	2 x 18	2 x 15
12,3	12,3	18,3	18,3	14	14	20,4	20,4	21	21	30,6	30,6	28	28	40,8	40,8
53,4	53,4	80	80	61,4	61,4	92	92	92	92	138	138	123	123	184	184

453E12		453A12		562E12		562A12		563E12		563A12		564E12		564A12	
High	Low	High	Low	High	Low	High	Low	High	Low	High	Low	High	Low	High	Low
14,4	13,7	19,8	18,7	17,3	16,2	23,7	22,1	25,9	24,3	35,5	33,1	34,5	32,4	47,4	44,2
12,5	11,9	17,3	16,2	15	14,1	20,6	19,2	22,5	21,2	30,9	28,8	30	28,2	41,2	38,4
14925	13650	14745	13380	18260	16422	18040	16150	27390	24633	27060	24225	36520	32844	36080	32300
2 x 15	2 x 12	2 x 14	2 x 11	2 x 17	2 x 14	2 x 16	2 x 13	2 x 18	2 x 15	2 x 17	2 x 14	2 x 19	2 x 16	2 x 18	2 x 15
12,3	12,3	18,3	18,3	14	14	20,4	20,4	21	21	30,6	30,6	28	28	40,8	40,8
45,6	45,6	68,4	68,4	52	52	78,6	78,6	78	78	118	118	104	104	157	157

3 X 450		3 x 450		2 x 560		2 x 560		3 x 560		3 x 560		4 x 560		4 x 560	
High	Low	High	Low	High	Low	High	Low	High	Low	High	Low	High	Low	High	Low
2,37	1,59	2,37	1,59	3,3	2,1	3,3	2,1	4,95	3,15	4,95	3,15	6,6	4,2	6,6	4,2
1290	990	1290	990	1680	1280	1680	1280	2520	1920	2520	1920	3360	2560	3360	2560
6,6	4,2	6,6	4,2	1,46	0,64	1,46	0,64	2,19	0,96	2,19	0,96	2,92	1,28	2,92	1,28
1035	1020	1035	1020	922	390	922	390	1383	585	1383	585	1844	780	1844	780
27		39		30		46		45		69		60		92	
15000		15000		16050		19260		24000		28800		32250		38700	
21,3		21,3		21,3		21,3		21,3		26,9		26,9		26,9	
48,3		48,3		48,3		48,3		60,3		60,3		60,3		60,3	
2 x 1		2 x 1		2 x 2		2 x 2		2 x 2		2 x 2		2 x 2		2 x 2	
276		276		318		318		477		477		636		636	

- internal thermal contact protection;
- operating temperature: maximum +40 °C.

The optional high efficiency EC fan motors have the following features:

- IP 54 protection grade;
- class B insulation;
- built-in electronic protection;
- min. operating temperature –25 °C.

The electric parts and casework are predisposed for grounding. The wiring of the heaters is carried out in separate IP 54 protection grade junction boxes.

On request the models can be equipped with non-standard: coils, defrosting and fan motors.

For special applications and further information consult our Technical Dept.

- Stahl mit Epoxydlack behandelt;
- Schutzgrad IP 54;
- THCL 155 (Isolierklasse F);
- Innerer Temperaturwächter
- Maximale Betriebstemperatur: +40 °C.

Die hochleistungsfähigen, optionalen EC-Motorventilatoren haben folgende technische Merkmale:

- Schutzgrad IP 54
- Isolierungsklasse B
- Mit integrierter, elektronischer Schutzvorrichtung;
- Min. Betriebstemperatur –25 °C.

Die Einheiten sind für den Anschluss an die Erdung vorbereitet und die Heizstäbe sind in einer Abzweigdose mit Schutzgrad IP 54 angeschlossen.

Auf Anfrage können die Modelle mit anderen Wärmeaustauschern, Abtaungen und Motorventilatoren als die Standardausführung geliefert werden.

Für Sonderausführungen und zusätzliche Informationen steht Ihnen unser Technisches Büro jederzeit gerne zur Verfügung.

- напряжением 400 В, 50-60 Гц, две скорости, стальная с эпоксидным покрытием защитная решетка;
- степень защиты IP 54;
- ТЛ155 (класс изоляции F);
- встроенное реле тепловой защиты;
- рабочая температура: максимальный +40 °C.

Дополнительные факультативные высокоэффективные моторвентиляторы ЕС с двойной скоростью обладают следующими характеристиками:

- степень защиты IP 54;
- класс изоляции В;
- встроенная электронная защита;
- рабочая температура мин. –25 °C.

Электрооборудование и корпус присоединены к зажиму заземления, провода нагревателей подключены к отдельным соединительным коробкам со степенью защиты IP 54.

По заказу эти модели могут оснащаться змеевиками, системой оттаивания и двигателями вентиляторов в особом исполнении.

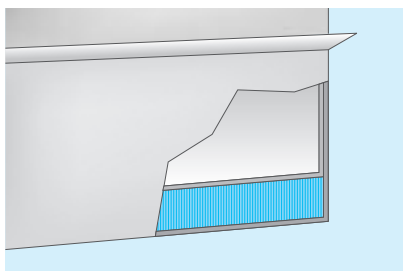
Дополнительную информацию и сведения о специальных применениях можно получить в нашем техническом отделе.

Options and special versions - Optionen und Sonderausführungen

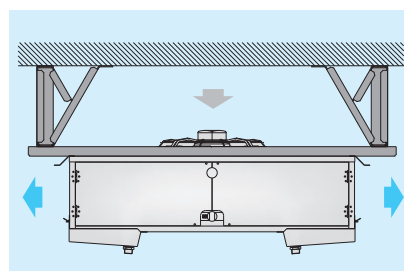
Дополнительные принадлежности и специальные исполнения



- Inverted air flow for blast freezing applications
- Umgekehrte Luftrichtung für Schockkühlung
- Обратный воздушный поток при замораживании



- Drain pan with insulation
- Isolierte Tropfwanne
- Поддон для конденсата с двойной изоляцией



- The IDN models can be manufactured with ceiling discharge (Z). Thanks to this special configuration, which has been specifically studied to improve comfort in work rooms, it is possible to prevent annoying upward air current.
- Die IDN Modelle können mit Deckenansaugung realisiert werden (Z). Diese besondere Ausführung wurde entworfen, um die Arbeitsräume komfortabler zu gestalten, unangenehme Zugluft zu vermeiden.
- IDN модели могут быть тоже изготовлены с потолочным всасывания (Z). Данный вариант был разработан для того чтобы сделать рабочие помещения более удобными, избежать лишнего продува воздуха.





Options and special versions

Heat Exchangers

It is possible to select different type of fins material:

Es stehen verschiedene Materialien für die Flügel zur Verfügung:

Для оребрения можно подобрать различные виды материалов.

Copper fins

Available for: unit coolers; air cooled condensers; gas coolers; dry coolers.

Pre painted fins (hidrophilic or hidrophobic)

Available for: unit coolers; air cooled condensers; gas coolers; dry coolers.

Flat fins

Available for: unit coolers; air cooled condensers; gas coolers; dry coolers.

It is possible to select different type of coating:

Es können verschiedene Arten von Beschichtungen ausgewählt werden:

Возможность выбора различных видов покрытия:

Coated finned pack

Available for: unit coolers; air cooled condensers; gas coolers; dry coolers.

Pre-painted fins + powered coating

Available for: unit coolers; air cooled condensers; gas coolers; dry coolers.

Thermoguard or Blygold coating

Available for: unit coolers; air cooled condensers; gas coolers; dry coolers.

ElectroFin® E-coat

Available for: unit coolers; air cooled condensers; gas coolers; dry coolers.

Cataphoresis

Available for: unit coolers; air cooled condensers; gas coolers; dry coolers.

It is possible to select different thickness from 0,10 up to 0,25 mm.

Es können Stärke zwischen 0,10 und 0,25 mm ausgewählt werden.

Возможность выбрать различную толщину от 0,10 до 0,25 мм.

Different fin thickness

Available for: unit coolers; air cooled condensers; gas coolers; dry coolers.

It is possible to select different fin spacing from 1,8 up to 6,0 mm (Condensers, Dry coolers).

Die Flügel sind mit verschiedenen Abständen erhältlich: von 1,8 bis 6,0 mm (Kondensatoren, Trockenkühler).

Возможность выбрать различный шаг оребрения: от 1,8 до 6,0 мм (конденсаторы, градирни).

Different fin spacing

Available for: air cooled condensers; gas coolers; dry coolers.

Heat Exchangers

Special circuits

Available for: air cooled condensers; gas coolers; dry coolers.

Circuiting for special applications

Available for: air cooled condensers; gas coolers; dry coolers.

Double crossed circuits

Available for: air cooled condensers; gas coolers; dry coolers.

Multiple circuits

Available for: air cooled condensers; gas coolers; dry coolers.

Special connections

Available for: dry coolers.

Welded copper connections

Available for: dry coolers.

Victaulic connections

Available for: dry coolers.

Threaded Gas connections

Available for: dry coolers.

Flanges DIN/ANSI galvanized steel or stainless steel

Available for: dry coolers.

Special coils for CO₂ applications

Available for: unit coolers; air cooled condensers; gas coolers; dry coolers.

Fan motors

“AC” fan-motors with special feed, voltage, frequency

Available for: unit coolers; air cooled condendensers; gas coolers; dry coolers.



“EC” fan-motors with special feed, voltage, frequency

Available for: unit coolers; air cooled condendensers; gas coolers; dry coolers.



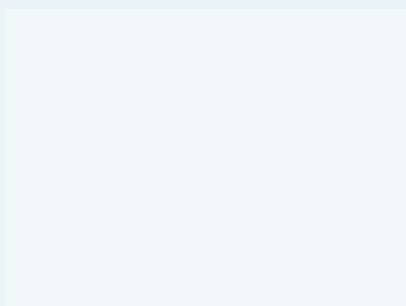
"Axitop" diffuser

Available for: unit coolers; air cooled condendensers; gas coolers; dry coolers.



"Flow grid" Psychoacoustic improver

Available for: unit coolers; air cooled condendensers; gas coolers; dry coolers.



Fan motors

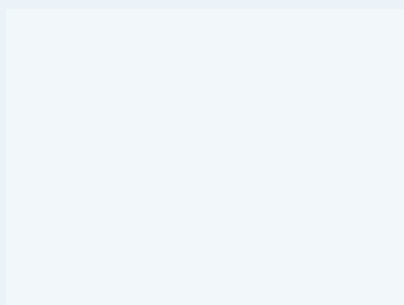
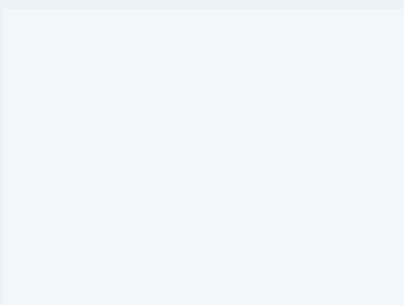
Streamer (air throw improver)

Available for: unit coolers; air cooled condendensers; gas coolers; dry coolers.



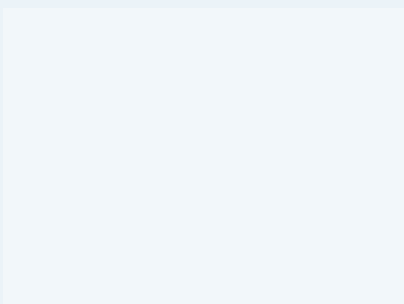
"ZA Plus" diffuser fan motor system

Available for: unit coolers; air cooled condendensers; gas coolers; dry coolers.



"AxiBlade" diffuser fan motor system

Available for: unit coolers; air cooled condendensers; gas coolers; dry coolers.



Improved static pressure fans

Available for: unit coolers; air cooled condendensers; gas coolers; dry coolers.

Improved air flow direction fans

Available for: unit coolers; air cooled condendensers; gas coolers; dry coolers.

Higher insulation class fans

Available for: unit coolers; air cooled condendensers; gas coolers; dry coolers.

Higher temperature fans

Available for: unit coolers; air cooled condendensers; gas coolers; dry coolers.

Wirings

Wiring in junction box

Available for: air cooled condensers; gas coolers; dry coolers.



- In reference to EC standards.
- Junction box made of UV-resistant plastic material.
- Degree of protection IP54.
- Operating temperatures of $-20\text{ °C} \div 40\text{ °C}$.
- Power supply connection to fans in the terminal.
- Thermal contact connection of the fans in the terminal.
- Electrical cables suitable for outdoor installation, UV-resistant.

- Mit Bezugnahme auf die EG-Normen.
- Verteilerkasten aus UV-resistenten Kunststoffmaterial.
- Schutzklasse IP54.
- Betriebstemperatur $-20\text{ °C} \div 40\text{ °C}$.
- Anschluss der Lüfterversorgung am Klemmenbrett.
- Anschluss der Thermokontakte der Lüfter an das Klemmenbrett.
- UV-resistente Kabel können im Außenbereich installiert werden.

- В связи с нормами СЕ.
- Распределительная коробка из пластмассового материала, стойкого к ультрафиолетовым лучам.
- Степень защиты IP54.
- Рабочая температура $-20\text{ °C} \div 40\text{ °C}$.
- Подключение питания вентиляторов на клеммной панели.
- Подключение термоконтактов вентиляторов на клеммной панели.
- Электрические кабели, пригодные для наружной установки и стойкие к ультрафиолетовым лучам.

Wirings



Wiring with electrical “AC” panel

Available for: air cooled condensers; gas coolers; dry coolers.

- In reference to EC standards.
- Junction box made of UV-resistant plastic material.
- Degree of protection IP54.
- Lock door with key.
- Electrical cables suitable for outdoor installation, UV-resistant.
- Power supply: 3~ 400V / 50-60Hz.
- Available sizes: 16A, 40A, 63A.
- Master switch.
- Indication light for presence of network current.
- General protection with fuses.
- Connection for speed controller.
- Power supply connection and thermal contacts for 9 fans.
- No. 1 input for ON/OFF control.
- No. 1 contact for alarm panel.
- Mit Bezugnahme auf die EG-Normen.
- Verteilerkasten aus UV-resistenten Kunststoffmaterial.
- Schutzklasse IP54.
- Blockierung der Türe mittels Schlüssel.
- UV-resistente Kabel können im Außenbereich installiert werden.
- Versorgung: 3~ 400V / 50-60Hz.
- Verfügbare Größen: 16A, 40A, 63A.
- Hauptschalter.
- Anzeigeleuchte für vorhandene Spannung.
- Allgemeiner Schutz durch Sicherungen.
- Anschluss für Drehzahlregler.
- Versorgungsleitungsanschluss und Thermokontakte für 9 Lüfter.
- Nr. 1 Eingang zur ON/OFF Steuerung.
- Nr. 1 Kontakt für Schaltkastenalarm.
- В связи с нормами CE.
- Распределительная коробка из пластмассового материала, стойкого к ультрафиолетовым лучам.
- Степень защиты IP54.
- Блокировка двери с ключом.
- Электрические кабели, пригодные для наружной установки и стойкие к ультрафиолетовым лучам.
- Питание: 3~ 400 В / 50-60 Гц.
- Типоразмеры в наличии: 16А, 40А, 63А.
- Главный выключатель.
- Индикаторная подсветка наличия напряжения сети.
- Общая защита с помощью предохранителей.
- Подключение для регулятора оборотов.
- Подключение питания и термоконтактов для 9 вентиляторов.
- 1 вход для контроля ON/OFF.
- 1 контакт для аварийного сигнала щита.

Wirings

Wiring with electrical "EC" panel

Available for: air cooled condensers; gas coolers; dry coolers.

- In reference to EC standards.
- Junction box made of UV-resistant plastic material.
- Degree of protection IP54.
- Lock door with key.
- Electrical cables suitable for outdoor installation, UV-resistant.
- Power supply: 3~ 400V / 50-60Hz.
- Available in: 16A, 40A, 63A.
- Master switch.
- Indication light for presence of network current.
- General protection with fuses.
- Connection for speed controller.
- Power supply connection and signals for 9 fans.
 - No. 1 input for ON/OFF control;
 - No. 1 contact for RSA - RSB (Modbus) 0 - 10V alarm panel
- Mit Bezugnahme auf die EG-Normen.
- Verteilerkasten aus UV-resistenten Kunststoffmaterial.
- Schutzklasse IP54.
- Blockierung der Türe mittels Schlüssel.
- UV-resistente Kabel können im Außenbereich installiert werden.
- Versorgung: 3~ 400V / 50-60Hz.
- Verfügbare Größen: 16A, 40A, 63A.
- Hauptschalter.
- Anzeigeleuchte für vorhandene Spannung.
- Allgemeiner Schutz durch Sicherungen.
- Anschluss für Drehzahlregler.
- Strom- und Signalanschluss für 9 Lüfter:
 - Nr. 1 Eingang zur ON/OFF Steuerung;
 - Nr. 1 Kontakt für Schaltkastenalarm RSA – RSB (Modbus) 0 – 10V
- В связи с нормами СЕ.
- Распределительная коробка из пластмассового материала, стойкого к ультрафиолетовым лучам.
- Степень защиты IP54.
- Блокировка двери с ключом.
- Электрические кабели, пригодные для наружной установки и стойкие к ультрафиолетовым лучам.
- Питание: 3~ 400 В / 50-60 Гц.
- Типоразмеры в наличии: 16А, 40А, 63А.
- Главный выключатель.
- Индикаторная подсветка наличия напряжения сети.
- Общая защита с помощью предохранителей.
- Подключение для регулятора оборотов.
- Подключение питания и сигналов для 9 вентиляторов:
 - 1 вход для контроля ON/OFF;
 - 1 контакт для аварийного сигнала щита RSA – RSB (Modbus) 0 – 10 В

Wiring with special electrical panel

Available for: air cooled condensers; gas coolers; dry coolers.

- In reference to EC standards.
- Voltage and frequency on request.
- Master switch.
- General protection with fuses for the fans and for the speed controllers.
- Power supply connection and thermal contacts for each motor or for motor groups.
- Circuit breaker for each motor or for motor groups.
- Switch for each motor.
- Box in plastic or metal material and for corrosive environments.
- Protection degree IPXX on request.
- Lock door with key.
- Operating temperatures on request.
- Electrical cables suitable for outdoor installation, UV-resistant.
- Mit Bezugnahme auf die EG-Normen.
- Spannung und Frequenz auf Anfrage.
- Hauptschalter.
- Allgemeiner Schutz der Lüfter und Drehzahlregler mittels Sicherungen.
- Versorgungsleitungsanschluss und Thermokontakte für jeden Motor oder für jede Motorgruppe.
- Schutzschalter für jeden Motor oder jede Motorengruppe.
- Schalter für jeden Motor.
- Kasten aus Kunststoff oder Metall für korrosive Umgebungen.
- Schutzklasse IPXX auf Anfrage.
- Blockierung der Türe mittels Schlüssel.
- Betriebstemperaturen auf Anfrage.
- UV-resistente Kabel können im Außenbereich installiert werden.
- В связи с нормами СЕ.
- Вольтаж и частота по запросу.
- Главный выключатель.
- Общая защита с помощью предохранителей для вентиляторов и регуляторов оборотов.
- Подключение питания и термоконтактов для каждого двигателя или групп двигателей.
- Магнитотермический выключатель для каждого двигателя или групп двигателей.
- Выключатель для каждого двигателя.
- Коробка из пластмассового или металлического материала для коррозионных сред.
- Степень защиты IPXX по запросу.
- Блокировка двери с ключом.
- Рабочая температура по запросу.
- Электрические кабели, пригодные для наружной установки и стойкие к ультрафиолетовым лучам.

Switches

Repair switch

Available for: unit coolers SRE range; air cooled condensers; gas coolers; dry coolers.



- In reference to EC standards.
- 3 ÷ 8-pole 20A/690V.
- Mounted and wired near the fan.
- Operating temperature: -25 °C ÷ 40 °C.
- Safety lock.
- Degree of protection IP65.
- Colour black/white with red/yellow knob (master).
- Colour black/white with black knob (for each fan).

- Mit Bezugnahme auf die EG-Normen.
- 690V 20A / 3 ÷ 8 Pole.
- In der Nähe des Lüfters verlegt und montiert.
- Betriebstemperatur: -25 °C ÷ 40 °C.
- Sicherheitsverriegelung.
- Schutzklasse IP65.
- Weiß/schwarz mit rotem/gelben Knopf (allgemein).
- Weiß/schwarz mit schwarzem Knopf (für jeden Lüfter).

- В связи с нормами СЕ.
- 690 В 20 А / 3 ÷ 8 жил.
- Установка и проводка поблизости от вентилятора.
- Рабочая температура: -25 °С ÷ 40 °С.
- Предохранительная блокировка.
- Степень защиты IP65.
- Цвет белый/черный с ручкой красной/желтой (главный).
- Цвет белый/черный с черной ручкой (для каждого вентилятора).

STD-16 motor protection switch

Available for: air cooled condensers; gas coolers; dry coolers.



The STD-16 switch is used for the operation and the protection of three-phase fans through the thermal contacts.

Der STD-16 Schalter wird zum Betrieb und dem Schutz der dreiphasigen Lüfter mittels der Thermokontakte verwendet.

Выключатель STD-16 используется для работы и защиты трехфазный вентиляторов через термоконттакты.

Speed controllers



Phase cut speed controller

Available for: air cooled condensers; gas coolers; dry coolers.

The regulator acts on the voltage supply to the fans (phase cutting) by varying the speed depending on the input signal and on the basis of the parameters set.

- In reference to EC standards.
- Three-phase power supply:
 - 230 Vac \pm 10% - 50/60 Hz;
 - 400 Vac \pm 20% - 50/60 Hz;
 - 480 Vac \pm 10% - 50/60 Hz;
- Other voltages on request
- Operating temperatures:
 - 20 °C \div 50 °C.
- Junction box made of UV-resistant plastic material.
- Degree of protection IP55.
- Inputs from external signals:
 - 0-20 mA;
 - 4-20 mA;
 - 0-5 V;
 - 0-10 V;
 - RS485;
 - (MODBUS interface optional)
- Inputs for connecting the temperature or pressure probe.

Der Regler agiert über die Lüfterversorgungsspannung (Phasenschnitt), indem die Geschwindigkeit je nach Eingangssignal und entsprechend der eingestellten Parameter variiert.

- Mit Bezugnahme auf die EG-Normen.
- Dreiphasenstrom:
 - 230 Vac \pm 10 % - 50/60 Hz;
 - 400 Vac \pm 20 % - 50/60 Hz;
 - 480 Vac \pm 10 % - 50/60 Hz.
- Weitere Spannungen auf Anfrage
- Betriebstemperaturen:
 - 20 °C \div 50 °C.
- Verteilerkasten aus UV-resistenten Kunststoffmaterial.
- Schutzklasse IP55.
- Eingänge für externe Signale:
 - 0-20 mA;
 - 4-20 mA;
 - 0-5 V;
 - 0-10 V;
 - RS485;
 - (Optional MODBUS-Schnittstelle)
- Eingänge zum Anschluss der Temperatur- oder Druckfühler.

Регулятор воздействует на напряжение питания вентиляторов (отсечка фазы) и изменяет скорость в зависимости от входного сигнала и на основе заданных параметров.

- В связи с нормами СЕ.
- Трёхфазное питание:
 - 230 В ас \pm 10 % - 50/60 Гц;
 - 400 В ас \pm 20 % - 50/60 Гц;
 - 480 В ас \pm 10 % - 50/60 Гц.
- Другие напряжения по запросу
- Рабочая температура:
 - 20 °C \div 50 °C.
- Распределительная коробка из пластмассового материала, стойкого к ультрафиолетовым лучам.
- Степень защиты IP55.
- Входы от внешних сигналов:
 - 0-20 мА;
 - 4-20 мА;
 - 0-5 В;
 - 0-10 В;
 - RS485;
 - (факультативно интерфейс MODBUS)
- Входы для подключения датчика температуры или давления.

Speed controllers

Phase cut speed controller - Single-phase

Available for: air cooled condensers; gas coolers; dry coolers.

The regulator acts on the voltage supply to the single-phase fans (phase cutting) by varying the speed depending on the input signal and on the basis of the parameters set.

- In reference to EC standards.
- Single-phase power supply: 110 V / 230 V \pm 20% 50/60 Hz.
- Operating temperatures: -10°C \div 50°C.
- Junction box made of UV-resistant plastic material.
- Degree of protection IP55.
- Inputs from external signals:
 - 0-20 mA;
 - 4-20 mA;
 - 0-5 V;
 - 0-10 V;
 - NTC 10 K Ω 25 °C.
- PWM 3-30 V unpolarised max frequency 120 Hz.
- RS485 (MODBUS interface optional).
- Inputs for connecting the temperature or pressure probe.

Der Regler agiert über die einphasigen Lüfterversorgungsspannung (Phasenschnitt), indem die Geschwindigkeit je nach Eingangssignal und entsprechend der eingestellten Parameter variiert.

- Mit Bezugnahme auf die EG-Normen.
- Einphasenstrom: 110 V / 230 V \pm 20 % 50/60 Hz.
- Betriebstemperaturen: -10 °C \div 50 °C.
- Verteilerkasten aus UV-resistenten Kunststoffmaterial.
- Schutzklasse IP55.
- Eingänge für externe Signale:
 - 0-20 mA;
 - 4-20 mA;
 - 0-5 V;
 - 0-10 V;
 - NTC 10 K Ω 25 °C.
- PWM 3-30 V nicht polarisiert, max. Frequenz 120 Hz.
- RS485 (Optional MODBUS-Schnittstelle).
- Eingänge zum Anschluss der Temperatur- oder Druckfühler.

Регулятор воздействует на напряжение питания монофазных вентиляторов (отсечка фазы) и изменяет скорость в зависимости от входного сигнала и на основе заданных параметров.

- В связи с нормами СЕ.
- Монофазное питание: 110 В / 230 В \pm 20 % 50/60 Гц.
- Рабочая температура: -10 °C \div 50 °C.
- Распределительная коробка из пластмассового материала, стойкого к ультрафиолетовым лучам.
- Степень защиты IP55.
- Входы от внешних сигналов:
 - 0-20 мА;
 - 4-20 мА;
 - 0-5 В;
 - 0-10 В;
 - NTC 10 к Ω 25 °C.
- PWM 3-30 В не поляризованное, макс. частота 120 Гц.
- RS485 (факультативно интерфейс MODBUS).
- Входы для подключения датчика температуры или давления.

Step fan speed controller

Available for: air cooled condensers; gas coolers; dry coolers.

The regulator acts on the supply voltage by autotransformers, providing predetermined voltages to the fans depending on the input signal.

- In reference to EC standards.
- Three-phase power supply: 400 V \pm 10% 50/60 Hz.
- Operating temperatures: -10 °C \div 50 °C.
- Junction box made of UV-resistant plastic material.
- Degree of protection IP55.
- 4 or 6 steps with autotransformers
- Inputs from external signals:
 - 0-20 mA;
 - 4-20 mA;
 - 0-5 V;
 - 0-10 V.
- RS485, MODBUS interface.
- Inputs for connecting the temperature or pressure probe.

Der Regler reagiert auf die Versorgungsspannung mittels Spartransformatoren, indem er je nach Eingangssignal zuvor festgelegte Spannungen an die Lüfter liefert.

- Mit Bezugnahme auf die EG-Normen.
- Dreiphasenstrom: 400 V \pm 10 % 50/60 Hz.
- Betriebstemperaturen: -10 °C \div 50 °C.
- Verteilerkasten aus UV-resistenten Kunststoffmaterial.
- Schutzklasse IP55.
- 4 oder 6 Stufen mit Auto-Transformatoren
- Eingänge für externe Signale:
 - 0-20 mA;
 - 4-20 mA;
 - 0-5 V;
 - 0-10 V.
- RS485, MODBUS-Schnittstelle
- Eingänge zum Anschluss der Temperatur- oder Druckfühler.

Регулятор воздействует на напряжение питания через автотрансформаторы и подает заданное напряжение на вентиляторы в зависимости от входного сигнала.

- В связи с нормами СЕ.
- Трёхфазное питание: 400 В \pm 10 % 50/60 Гц.
- Рабочая температура: -10 °C \div 50 °C.
- Распределительная коробка из пластмассового материала, стойкого к ультрафиолетовым лучам.
- Степень защиты IP55.
- 4 или 6 ступеней с автотрансформаторами
- Входы от внешних сигналов:
 - 0-20 мА;
 - 4-20 мА;
 - 0-5 В;
 - 0-10 В.
- RS485, интерфейс MODBUS.
- Входы для подключения датчика температуры или давления.

Speed controllers

Inverter speed controller with sinusoidal filters installed

Available for: air cooled condensers; gas coolers; dry coolers.

The regulator acts on the frequency and on the power supply voltage to the fans by varying the speed depending on the input signal and on the basis of the parameters set. It is particularly indicated for requests for low noise level.

- In reference to EC standards.
- Three-phase power supply: 208 - 480V (-15% / +10%) 50 - 60Hz.
- Integrated sinusoidal filters between phase to phase, phase to ground.
- No need for shielded cables.
- Operating temperatures: $-20^{\circ}\text{C} \div 40^{\circ}\text{C}$.
- Junction box made of UV-resistant plastic material.
- Degree of protection IP54.
- Inputs from external signals:
 - 0-20 mA;
 - 4-20 mA;
 - 0-5 V;
 - 0-10 V;
- RS485, MODBUS interface
- Inputs for connecting the temperature or pressure probe.

Der Regler reagiert auf die Frequenz und die Versorgungsspannung der Lüfter, indem er je nach Eingangssignal und eingestellten Parametern die Geschwindigkeit variiert. Ist besonders geeignet, wenn eine geringe Geräusentwicklung gefordert wird.

- Mit Bezugnahme auf die EG-Normen.
- Dreiphasenstrom: 208 - 480V (-15% / +10%) 50 – 60Hz.
- Zwischen Phase und Phase, Phase und Erdung integrierte Sinsufilter.
- Es ist keine abgeschirmte Verkabelung notwendig.
- Betriebstemperaturen: $-20^{\circ}\text{C} \div 40^{\circ}\text{C}$.
- Verteilerkasten aus UV-resistenten Kunststoffmaterial.
- Schutzklasse IP54.
- Eingänge für externe Signale:
 - 0-20 mA;
 - 4-20 mA;
 - 0-5 V;
 - 0-10 V;
- RS485, MODBUS-Schnittstelle
- Eingänge zum Anschluss der Temperatur- oder Druckfühler.

Регулятор воздействует на частоту и напряжение питания вентиляторов путем изменения скорости в зависимости от входного сигнала и на основе заданных параметров. Особо подходит для запросов низкого звукового уровня.

- В связи с нормами СЕ.
- Трёхфазное питание: 208 - 480 В (-15% / +10%) 50 – 60 Гц.
- Синусоидальные фильтры между фазой и фазой, фазой и заземлением.
- Не требуется экранированная проводка.
- Рабочая температура: $-20^{\circ}\text{C} \div 40^{\circ}\text{C}$.
- Распределительная коробка из пластмассового материала, стойкого к ультрафиолетовым лучам.
- Степень защиты IP54.
- Входы от внешних сигналов:
 - 0-20 мА;
 - 4-20 мА;
 - 0-5 В;
 - 0-10 В;
- RS485, интерфейс MODBUS
- Входы для подключения датчика температуры или давления.

EC controller

Available for: air cooled condensers; gas coolers; dry coolers.

The EC controller is a digital multifunctional unit which can simultaneously control EC type fans, using an input signal from a probe (temperature or pressure) or from another device.

- In reference to EC standards.
- Power supply: 1~ 230-480 V $\pm 10\%$ 50 - 60 Hz.
- Operating temperatures: $0^{\circ}\text{C} \div 60^{\circ}\text{C}$.
- Junction box made of UV-resistant plastic material.
- Degree of protection IP54.
- Inputs from external signals:
 - 4-20 mA;
 - 0-5 V;
 - 0-10 V.
- RS485, MODBUS interface
- Inputs for connecting the temperature or pressure probe.

Der EC-Regler ist eine digitale Multifunktionseinheit, die gleichzeitig EC-Lüfter steuern kann. Dabei wird ein Eingangssignal von einem Fühler (Temperatur oder Druck) oder einem anderen Gerät verwendet.

- Mit Bezugnahme auf die EG-Normen.
- Versorgung: 1 ~230-480 V $\pm 10\%$ 50 – 60 Hz.
- Betriebstemperaturen: $0^{\circ}\text{C} \div 60^{\circ}\text{C}$.
- Verteilerkasten aus UV-resistenten Kunststoffmaterial.
- Schutzklasse IP54.
- Eingänge für externe Signale:
 - 4-20 mA;
 - 0-5 V;
 - 0-10 V.
- RS485, MODBUS-Schnittstelle
- Eingänge zum Anschluss der Temperatur- oder Druckfühler.

Регулятор EC представляет собой многофункциональный цифровой блок, который одновременно контролирует вентиляторы типа ЕС с использованием входного сигнала от датчика (температуры или давления) или от другого устройства.

- В связи с нормами СЕ.
- Питание: 1 ~230-480 В $\pm 10\%$ 50 – 60 Гц.
- Рабочая температура: $0^{\circ}\text{C} \div 60^{\circ}\text{C}$.
- Распределительная коробка из пластмассового материала, стойкого к ультрафиолетовым лучам.
- Степень защиты IP54.
- Входы от внешних сигналов:
 - 4-20 мА;
 - 0-5 В;
 - 0-10 В.
- RS485, интерфейс MODBUS.
- Входы для подключения датчика температуры или давления.

Speed controllers

EC "nano" speed controller

Available for: air cooled condensers; gas coolers; dry coolers.

The "nano" regulator is a simple unit with intuitive setting of the operating point using two switches, for controlling EC type fans with 0-10V signal. The regulator operates in MASTER mode: it reads the signals coming from the probes in input, compares them with the value of delivery in pressure or temperature, and consequently adjusts the speed of the fans.

- In reference to EC standards.
- Power supply 24 Vdc \pm 10%.
- Operating temperatures: -10 °C \div 50 °C.
- Junction box made of UV-resistant plastic material.
- Degree of protection IP55.
- Inputs from external signals:
 - 4-20mA;
 - NTC 10 Kohm 25°C.
- RS485, MODBUS interface, inputs for connecting the temperature or pressure probe.
- No. 1 analogical output 0-10 V.
- No. 1 auxiliary output 24 Vdc \pm 10%.

Der „Nano“-Regler ist ein einfaches Gerät mit intuitiver Einstellung des Betriebspunktes über zwei Schalter, um die EC-Lüfter mit 0-10V Signalen zu steuern. Der Regler arbeitet als MASTER: er liest die von den Eingangsfühlern kommenden Signale, vergleicht diese mit dem notwendigen Druck- und Temperaturwert und stellt die Geschwindigkeit der Lüfter dementsprechend ein.

- Mit Bezugnahme auf die EG-Normen.
- Versorgung 24 Vdc \pm 10 %.
- Betriebstemperaturen: -10 °C \div 50 °C.
- Verteilerkasten aus UV-resistenten Kunststoffmaterial.
- Schutzklasse IP55.
- Eingänge für externe Signale:
 - 4-20mA;
 - NTC 10 Kohm 25 °C.
- RS485, MODBUS-Schnittstelle
- Eingänge zum Anschluss der Temperatur- oder Druckfühler.
- Nr. 1 Analogausgang 0-10 V.
- Nr. 1 Hilfsausgang 24 Vdc \pm 10 %.

Регулятор "nano" представляет собой простой блок с интуитивной настройкой рабочей точки двумя коммутаторами для управления вентиляторами типа EC с помощью сигнала 0-10 В. Регулятор работает в режиме MASTER: считывает сигналы, поступающие от датчиков на входе, сравнивает их с выходным значением давления или температуры и регулирует соответствующим образом скорость вентиляторов.

- В связи с нормами CE.
- Питание 24 В dc \pm 10 %.
- Рабочая температура: -10 °C \div 50 °C.
- Распределительная коробка из пластмассового материала, стойкого к ультрафиолетовым лучам.
- Степень защиты IP55.
- Входы от внешних сигналов:
 - 4-20 мА;
 - NTC 10 кОм 25 °C.
- RS485, интерфейс MODBUS, входы для подключения датчика температуры или давления.
- 1 аналоговый выход 0-10 В.
- 1 вспомогательный выход 24 В dc \pm 10 %.

EC "basic" speed controller

Available for: air cooled condensers; gas coolers; dry coolers.

The "basic" regulator is a multifunctional digital unit, with 2 programmable inputs for sensors in current (4-20mA), in kohm (NTC sensors), voltage (0-5V and 0-10V), for active adjustment via 0-10V control of "EC" motors.

- In reference to EC standards.
- Power supply: 400 Vac \pm 10% - 50/60 Hz;
- Operating temperatures of -10 °C \div 50 °C.
- Junction box made of UV-resistant plastic material.
- Setting the Min and Max speed of the fans.
- Inputs for connecting the temperature or pressure probe.

Beim „Basic“-Regler handelt es sich um eine digitale Multifunktionseinheit mit 2 programmierbaren Fühlereingängen mit Strom (4-20mA), in Kohm (NTC-Fühler), Spannung (0-5V und 0-10V), zur aktiven Einstellung über eine 0-10V-Steuerung der EC-Motoren.

- Mit Bezugnahme auf die EG-Normen.
- Versorgung: 400 Vac \pm 10 % 50/60 Hz.
- Betriebstemperatur -10 °C \div 50 °C.
- Verteilerkasten aus UV-resistenten Kunststoffmaterial.
- Einstellen der minimalen und maximalen Drehzahl der Ventilatoren.
- Eingänge zum Anschluss der Temperatur- oder Druckfühler.

Регулятор "basic" представляет собой многофункциональный цифровой блок с 2 программируемыми входами для датчиков на токе (4-20 мА), на кОм (датчики NTC), на напряжении (0-5 В и 0-10 В) для активной регулировки через команду двигателей EC 0-10 В.

- В связи с нормами CE.
- Питание: 400 В ac \pm 10 % 50/60 Гц.
- Рабочая температура -10 °C \div 50 °C.
- Распределительная коробка из пластмассового материала, стойкого к ультрафиолетовым лучам.
- Настройка мин. и макс. скорости вентиляторов.
- Входы для подключения датчика температуры или давления.

Speed controllers

DN33 regulator universal multi-input

Available for: air cooled condensers; gas coolers; dry coolers.

The DN33 can connect two universal probes (NTC, NTC-HT, PTC, PT1000, PT100, J/K TC, 0 to 1 V, -0.5 to 1.3 V, 0 to 10 V, 0 to 5 V rat., 0 to 20 mA, 4 to 20 mA) for managing common values in HVAC/R applications, as well as any other sensor whose output is supported by the controller. The second probe can be used for a second control loop, independent from the first, or alternatively temperature compensation, differential operation, or free cooling. They also feature two digital configurable inputs. Programming is made extremely simple by the 9 selectable operating modes (e.g.: direct, reverse, neutral zone, PWM, etc.). All controllers feature a PID algorithm with Auto Tuning and some versions are available with RTC (real time clock).

Der DN33 Regler kann zur Steuerung der allgemeinen Werte bei HVAC/R-Anwendung an zwei Universalfühler (NTC, NTC-HT, PTC, PT1000, PT100, J/K TC, 0 bis 1 V, -0.5 bis 1.3 V, 0 bis 10 V, 0 bis 5 V rat., 0 bis 20 mA, 4 bis 20 mA) angeschlossen werden; dies gilt für jeden anderen Fühler, der mit dem Regler kompatibel ist. Der zweite Fühler kann für einen zweiten Steuerkreis (unabhängig vom ersten) oder zur Kompensation der Temperatur, zur Differentialfunktion oder zur freien Kühlung verwendet werden. Des Weiteren sind zwei konfigurierbare Digitaleingänge vorhanden. Die Programmierung ist aufgrund der 9 auswählbaren Betriebsmodi sehr benutzerfreundlich (z.B.: direkt, invers, neutraler Bereich, PWM, usw.). Alle Regler verfügen über einen PID-Logarithmus mit Auto Tuning und einige Versionen sind auch mit RTC erhältlich (Echtzeituhr).

Регулятор DN33 может подключаться к двум универсальным датчикам (NTC, NTC-HT, PTC, PT1000, PT100, J/K TC, 0 на 1 В, -0.5 на 1.3 В, 0 на 10 В, 0 на 5 В rat., 0 на 20 мА, 4 на 20 мА) для управления общими значениями в HVAC/R так же, как и любой другой датчик, чей выход поддерживается контроллером. Второй датчик может использоваться для второго контрольного контура, который независим от первого, или для компенсации температуры, дифференциальной работы или естественного охлаждения. Имеет два настраиваемых цифровых входа. Чрезвычайно простое программирование за счет выбора 9 рабочих режимов (например, прямой, обратный, нейтральная зона, PWM и т. д.). Все контроллеры имеют алгоритм PID с самонастройкой, некоторые исполнения имеют RTC (часы в реальном времени).

Casing

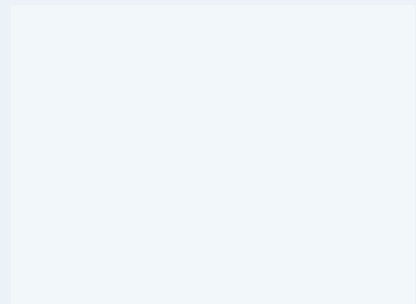
Compressor housing

Available for: air cooled condensers; gas coolers; dry coolers.



Sound-proof compressor base panel

Available for: air cooled condensers; gas coolers; dry coolers.



Backdraft fan shutter

Available for: PCM and PCR range



Multiple package

Available for: unit coolers; air cooled condensers; gas coolers; dry coolers.

Casing

Insulated external drain pan

Available for: unit coolers

Drain pan for wall application

Available for: unit coolers

Ceiling suction system

Available for: unit coolers

Model for blast freezing application

Available for: unit coolers

Fin protection guards

Available for: air cooled condensers; gas coolers; dry coolers.

Pre painted galvaized sheet casing

Available for: PCM range

Vertical air flow

Available for: air cooled condensers; gas coolers; dry coolers.

Condensate drain pan for wall applications

Available for: EVS range

Defrost system

Electric defrost in coil and inner drip tray (standard)

Available for: unit coolers

Water defrost

Available for: unit coolers

Hot gas defrost

Available for: unit coolers

Hot gas defrost on coil and electric defrost on inner drip tray

Available for: unit coolers

Low pressure drop hot gas defrost

Available for: unit coolers

Electric defrost on inner drip tray

Available for: unit coolers

Electric heater in fan shrouds

Available for: unit coolers

Water defrost on coil and electric defrost on inner drip tray

Available for: unit coolers

Enhanced defrost

Available for: unit coolers

“Shut up” defrost system

Available for: unit coolers



Adiabatic system

Spray System

Available for: air cooled condensers; gas coolers; dry coolers.



The Spray System (SSL) is an adiabatic air cooling system for use on remote condenser, gas coolers or dry cooler. It is a solution for boosting cooling capacity in air-conditioning and refrigeration applications. The adiabatic saturation temperature is a specific temperature value at which water by adiabatic evaporating brings the air itself to a saturation point, this then cools the water turning the temperature towards the wet bulb temperature. The physical phenomenon of adiabatic saturation is obtained by using an adiabatic vaporizing system. The suction air collides with a very fine water particle mist obtained with custom built spray nozzles fitted in order to create a complete and uniform saturation of the entering air. The SSL is composed by:

- tubes with nozzles;
- support frame;
- flexible connections;
- cabinet.

Bei dem Spray-System (SSL) handelt es sich um ein adiabatisches Luftkühlsystem, das bei Kondensatoren, Gaskühlern und Trockenkühlern verwendet werden kann. Es handelt sich um eine Lösung, um die Kühlleistung bei der Konditionierung und Kühlung zu erhöhen. Die adiabatische Sättigungstemperatur ist ein spezifischer Wert, bei dem das Wasser durch adiabatische Verdampfung die Luft zu einem Sättigungspunkt führt, dadurch wird das Wasser auf die Temperatur der Feuchtkugel gekühlt. Das physikalische Phänomen der adiabatischen Sättigung wird mit Hilfe eines Verdampfungssystems erreicht. Die Saugluft kommt mit dem von den eingebauten Düsen fein zerstäubten Wasser in Kontakt, um eine vollständige und gleichmäßige Luftsättigung am Eingang zu schaffen.

Die SSL besteht aus:

- Schläuche mit Düsen;
- Trägerrahmen;
- Anschlusschläuche;
- Fach für Steuerungselektronik.

Spray System (SSL) является системой адиабатического воздушного охлаждения, которое применяется на конденсаторах, газоохладителях и градирнях. Это решение, которое позволяет увеличить мощность охлаждения в кондиционировании и охлаждении. Температура адиабатического насыщения является удельным значением, к которому вода, за счет адиабатического испарения, приводит воздух в точке насыщения. Воздух охлаждает воду и приводит температуру к температуре влажного термометра. Физическое явление адиабатического насыщения достигается при использовании системы парообразования. Всасываемый воздух входит в контакт с распыленной от встроенных форсунок водой. Форсунки установлены таким образом, чтобы обеспечить полное и равномерное насыщение воздуха на входе.

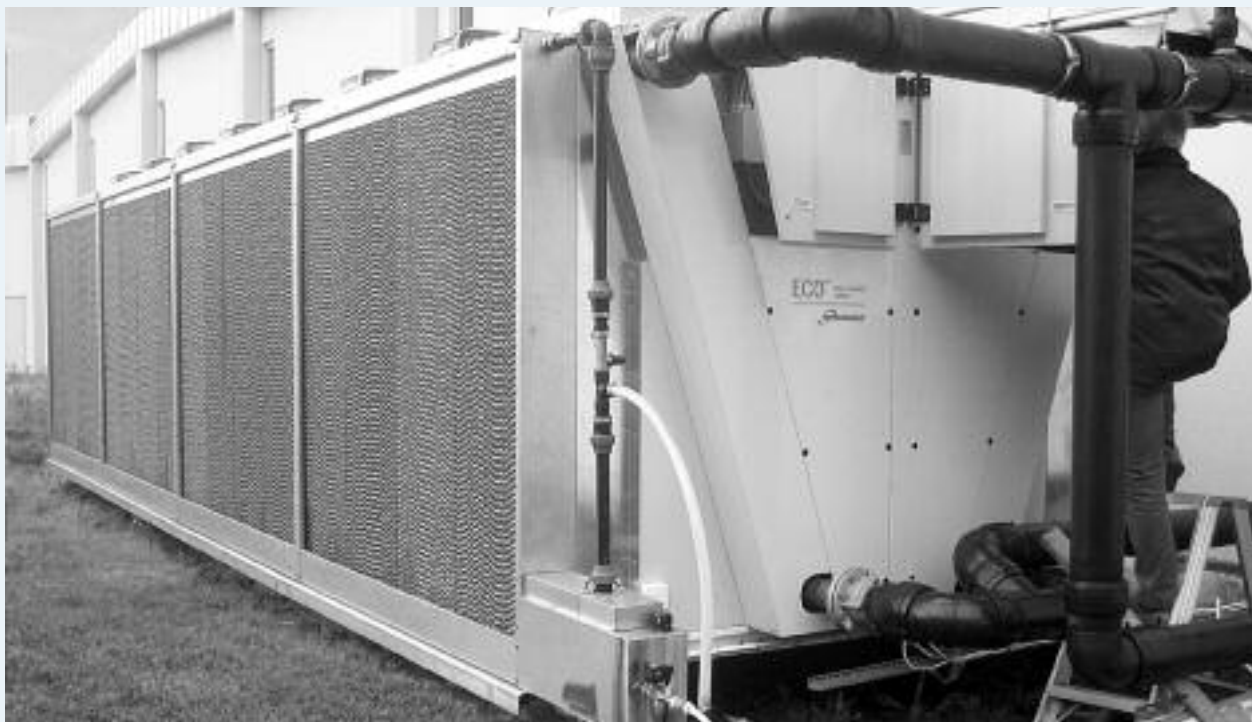
SSL состоит из:

- трубы с форсунками;
- опорная рама;
- гибкие подсоединения;
- отсек для контрольной электроники.

Adiabatic system

Evaporative Panel

Available for: air cooled condensers; gas coolers; dry coolers.



The Evaporative Panel (EEL) is installed before the remote condenser, gas cooler or dry-cooler. Air passes through an organic (cellulose) panel with water partially evaporates, the water vapor is added to the air's mix, which is at the same time cooled.

Adiabatic system EEL consists of the following components:

- organic panels fixed in a sheet metal casing;
- pump unit with stainless steel tank, level switch, piloted filling solenoid valve, draining motor-valve;
- control panel 400V 3 50Hz IP 55, pump protection, manual and automatic working, state indicator.

Die evaporative Platte (EEL) wird auf der Außenseite des ferngesteuerten Kondensators, Gaskühlers oder Trockenkühlers installiert. Die Luft strömt durch ein organisches Material (Zellulose), das von teilweise verdampften Wasser gekreuzt wird; der Dampf durch Kühlen der Luft zugesetzt.

Das EEL-System setzt sich aus folgenden Komponenten zusammen:

- Organische Platten, die in einer Blechstruktur eingeschlossen sind;
- Pumpeneinheit mit Edelstahltank, Füllstandschalter, Füllstand-Magnetventil, Motor-Ablassventil;
- Bedienungsfeld 400V 50Hz 3 IP 55, Schutzpumpe, manueller oder automatischer Betriebsmodus, Statusanzeige.

Испарительная панель (EEL) установлена снаружи на выносном блоке конденсатора, газоохладителя или градирни. Воздух проходит через органический материал (целлюлозу), через который пропущена частично выпаренная вода. Пар смешивается с воздухом и охлаждает его.

Система EEL состоит из следующих компонентов:

- органические панели, встроенные в листовую конструкцию;
- узел насоса с баком из нержавеющей стали, переключатель уровня, электроклапан заливки, дренаж двигателя/клапан;
- контрольная панель 400 В 50 Гц 3 IP 55, защитный насос, ручной и автоматический режимы работы, индикатор состояния.

Supports

Different height feet

Available for: air cooled condensers; gas coolers; dry coolers.



It is possible to select different height from 0,5 to 1,5 m.

Es können verschiedene Höhen zwischen 0,5 und 1,5 m ausgewählt werden.

Возможность выбора различной высоты от 0,5 до 1,5 м.

Mechanical structures

Available for: air cooled condensers; gas coolers; dry coolers.



It is possible to design special supports (earthquake or heavy wind load).

Es können entsprechende Halterungen geplant werden (sie sind wind- und erdbebenbeständig).

Возможность проектирования специальных опор (выдерживают порывы ветра и землетрясения).

Other mechanical accessories

Vibration damper

Available for: air cooled condensers; gas coolers; dry coolers.



It is possible install anti-vibration at the lower end of the supports.

Es ist möglich, Anti-Vibrations am unteren Ende der Stützen zu installieren.

Можно установить анти-вибрации в нижней части опор.

Expansion tank

Available for: dry coolers.



*It is possible to provide the expansion tank properly sized for the circuit, choice between different capacity:
128 - 177 - 226 - 324 liters.*

*Der Expansionsbehälter kann für die Schaltung ausreichend dimensioniert werden; es stehen folgende Kapazitäten zur Verfügung:
128 - 177 - 226 - 324 Liter.*

*Возможность предусмотреть расширительный бак соответствующего размера для контура различных объемов:
128 - 177 - 226 - 324 литров.*

XIV - edition, March 2018

CGUC1803A14PUDR

Project

Modine CIS Italy Communication dpt.

Photographs

Modine CIS Italy Archives

As a result of continuing research and design by our technical laboratories, aimed at offering top quality and innovative products, the information given in this guide may be subject to modification at any time without prior notice; it is up to the user to keep up to date on all possible modifications. No part of this publication may be reproduced or duplicated without prior permission; we decline any responsibility for possible mistakes or omissions, and we reserve the right to make amendments deemed necessary, without prior notice and at any time.

Durch die ständige Forschung unserer Labors, um immer bessere und innovativere Produkte zu garantieren, kann es zur Änderung der hier beinhaltenden Daten kommen, es ist daher Aufgabe des Benutzers sich über die Gültigkeit auf dem Laufenden zu halten. Kein Teil dieser Veröffentlichung darf ohne Genehmigung wiedergegeben oder nachgeahmt werden, wir lehnen jede Verantwortung für eventuelle Druck- oder Schreibfehler ab und behalten uns das Recht vor, jederzeit und ohne vorherige Benachrichtigung Änderungen vorzunehmen, die wir für zweckmäßig halten.

В связи с непрерывными исследованиями и разработками, нацеленными на совершенствование нашей продукции, информация, представленная в данной публикации, в любой момент может быть изменена без уведомления. Следить за такими изменениями – задача заказчика. Никакая часть данной публикации не может быть воспроизведена или скопирована без предварительного полученного разрешения. Мы не несем ответственности за возможные ошибки и пропуски и сохраняем право вносить необходимые исправления в любое время без уведомления.

Scelte

SELECTION SOFTWARE

**Accurate
Reliable
Quick
Easy
Updated!**

www.modineselect.com



To learn more, visit
www.modine.com

About Modine

Modine specializes in thermal management systems and components, bringing highly engineered heating and cooling components, original equipment products, and systems to diversified global markets through its three complementary business units: Vehicular Thermal Solutions (VTS); Commercial & Industrial Solutions (CIS); and Building HVAC Systems (BHVAC). Modine is a global company headquartered in Racine, Wisconsin (USA), with operations in North America, South America, Europe, Asia and Africa.

 Follow us @ModineHVAC
 See us at [YouTube.com/ModineHVAC](https://www.youtube.com/ModineHVAC)

Modine Manufacturing Company
33050 Pocenina (UD) Italy - Via Giulio Locatelli, 22
Tel. +39 0432.772.001
Fax +39 0432.779.594

Cover photo:

*Nr. 7 VCE 808xx
CO₂ transcritical gas coolers.
The biggest 2017 CO₂ installation
in the World.*